

FireFly AP1000

飛輪健身車使用說明書



| | |
|-----------|---------------------------|
| 目錄 | |
| 1 | 重要注意事項..... 1 |
| 2 | 重要預防措施..... 1 |
| 3 | 組裝..... 3 |
| 3.1 | 組裝零件清單 5 |
| 3.2 | 安裝步驟 7 |
| 4 | 使用前準備..... 13 |
| 4.1 | 放置地點 13 |
| 4.2 | 調整飛輪車 14 |
| 4.3 | 阻力控制 / 緊急煞車 17 |
| 4.4 | 移動及搬動說明 18 |
| 5 | 電子儀表..... 19 |
| 5.1 | 按鍵介紹 19 |
| 5.2 | 螢幕圖示 19 |
| 5.3 | 設定模式 21 |
| 5.3.1. | 操作概覽 21 |
| 5.3.2. | 裝置設定 Set up..... 21 |
| 5.3.3. | 使用者資料 Profile 22 |
| 5.3.4. | 訓練目標設定 Set Target..... 22 |
| 5.3.5. | 版本 Version 22 |
| 5.4 | 運動模式 23 |
| 5.4.1. | 快速入門 23 |
| 5.4.2. | 自訂訓練頁面再開始 24 |
| 5.4.3. | 選定訓練目標再開始 24 |
| 5.5 | 與 APP 連接應用..... 26 |
| 5.6 | 心率區間指示功能 28 |
| 5.7 | 瓦特區間指示功能 29 |
| 5.8 | 功率區間指示功能 30 |
| 5.9 | 資料欄位 32 |
| 6 | 定期保養..... 34 |
| 7 | 規格..... 35 |
| 8 | 附錄..... 36 |
| 8.1 | 零件爆炸圖 36 |

1 重要注意事項

妥善保存說明書

- 請在組裝或使用前詳閱本說明書。若您有問題，請洽詢購買經銷商或參閱 attacusfitness.com 網站。
- 請務必遵守注意事項及預防措施，並妥善保存本說明書，以備未來參考。
- 產品所有者有責任確保所有使用者皆已充分了解所有警告與注意事項。
- 最新版使用說明書可於 attacusfitness.com 下載。

2 重要預防措施

警告！為降低燙傷、火災、觸電或人身傷害之風險，請遵守以下事項：

- 請依照本手冊的說明及用途使用本器材。請勿使用製造商建議以外的零組件。
- 請依照本手冊的建議定期檢查並正確鎖緊所有零件。若無法正常運作或有損壞或異常，請立即聯絡購買經銷商進行檢修與更換故障零件，且在修復前切勿使用。
- 因不當組裝、或未遵照規定使用、或自行改裝/拆修將使保固失效。對於所導致的人身傷害或損失，本公司不承擔任何責任。
- 訓練不當或運動過度可能會導致嚴重的身體傷害。若感覺到各種疼痛、胸痛、噁心、暈眩或呼吸困難等症狀，應立即停止運動，並請教醫師此症狀後，才可繼續使用。
- 若有健康問題、家族病史（高血壓、心臟病等）、吸菸、孕婦、年紀大於 45 歲、高膽固醇、肥胖或一年以上沒有規律運動者，強烈建議在開始運動健身前請先諮詢醫師，並做完整的健康檢查，以選擇安全、適合的運動方式。
- 13 歲以下兒童禁止使用。切勿讓兒童和寵物攀爬或接近本器材 10 英尺(3 公尺) 以內。
- 身體虛弱、感知遲鈍、精神不佳或者缺乏知識的人士，以及 13 歲以上未滿 18 歲青少年與 65 歲以上老人僅可在負責其安全的人在旁監督或指導下使用本器材。
- 請勿不當使用機台，包括跳上本器材或站在握把、座墊、塑膠件上。
- 本器材應放置在室內、平坦而穩固的地板上。為了保護地板與吸音避震，請在器

材下方鋪設地墊。

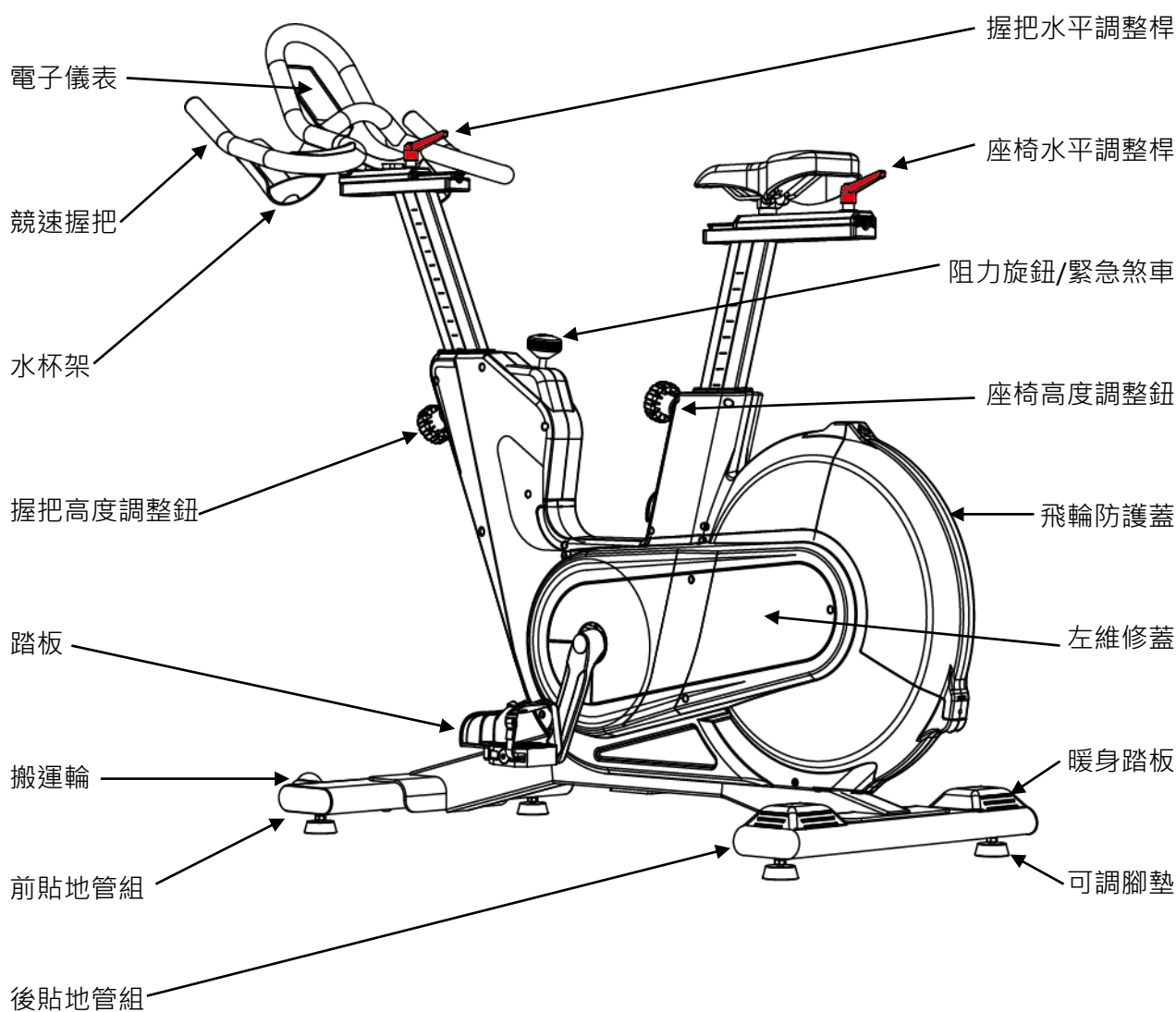
- 請確保操作範圍內不可有任何障礙物。至少保留前後有 2 英尺 (0.6 公尺)、左右 2 英尺 (0.6 公尺) 的淨空。
- 本器材在運轉時的任何時間，僅限單人使用，切勿超過一人在器材上。
- 本器材最大承重 330 磅 (150 公斤)，體重超過此限者，請勿使用。
- 請依自身狀況適度調節座椅和握把高度、飛輪阻力與踏板扣環，以免導致任何不適而潛藏受傷危險。調整座椅和握把高度時，一手需握住。
- 使用前，請務必確認所有座椅和握把調整桿 (鈕) 皆已牢固。
- 使用時，務必穿著合適的運動服和鞋類，請勿穿著寬鬆衣物或鞋帶未綁緊的鞋子，以免捲入驅動齒輪組件造成危險。
- 請隨時注意勿將手腳或任何物品伸入或碰觸任何開口處以及可能活動的零組件，以免受傷。禁止徒手轉動踏板。
- 凸出物如：調整桿 (鈕) 可能會影響使用者活動，使用時，請隨時注意避免干涉。
- 飛輪不是自由輪 (棘輪)，因此其車輪與踏板具有慣性而非個別獨立的組件。務必在踏板及車輪完全停止後，才可鬆開踏板扣環與下車。
- 切勿在踩踏期間將腳從鞋套裡脫出，以避免踏板還在隨著車輪運轉，因而被絆倒，或是被踏板打到。
- 若要立即停止飛輪的車輪，請按下紅色煞車旋鈕。
- 本器材在未使用的狀態下，請確定已完全施加阻力，以防驅動組件因不當轉動而潛藏受傷危險。
- 請遠離濕氣和灰塵。切勿將本器材放在戶外、車庫、廚房、浴室、陽台、洗衣區... 等高溫、潮濕、多灰塵的環境下。

警告！

- 固定式訓練器材須始終在受監督的環境下使用。
- 在開始任何運動計畫之前，請先諮詢醫師。請注意，不正確或過度訓練可能導致嚴重健康傷害。
- 為確保您的安全與減少受傷危險，使用前請詳盡閱讀所有說明、注意事項及警告。請確定已熟悉本器材的設定與操作。
- 本器材僅可在溫濕度受控的室內使用。若曾暴露在低溫或高濕的環境下，強烈建議先將本器材暖機至符合室溫，或稍待乾燥後再使用。未遵行規定可能會導致電子零件提早損壞。

3 組裝

請在組裝或使用產品前詳閱本說明書，閱讀後，如有任何問題，請洽詢購買經銷商或參閱 attacusfitness.com 網站。請在致電前記下產品型號和序號，以便我們為您提供幫助。各零部件簡介如下：



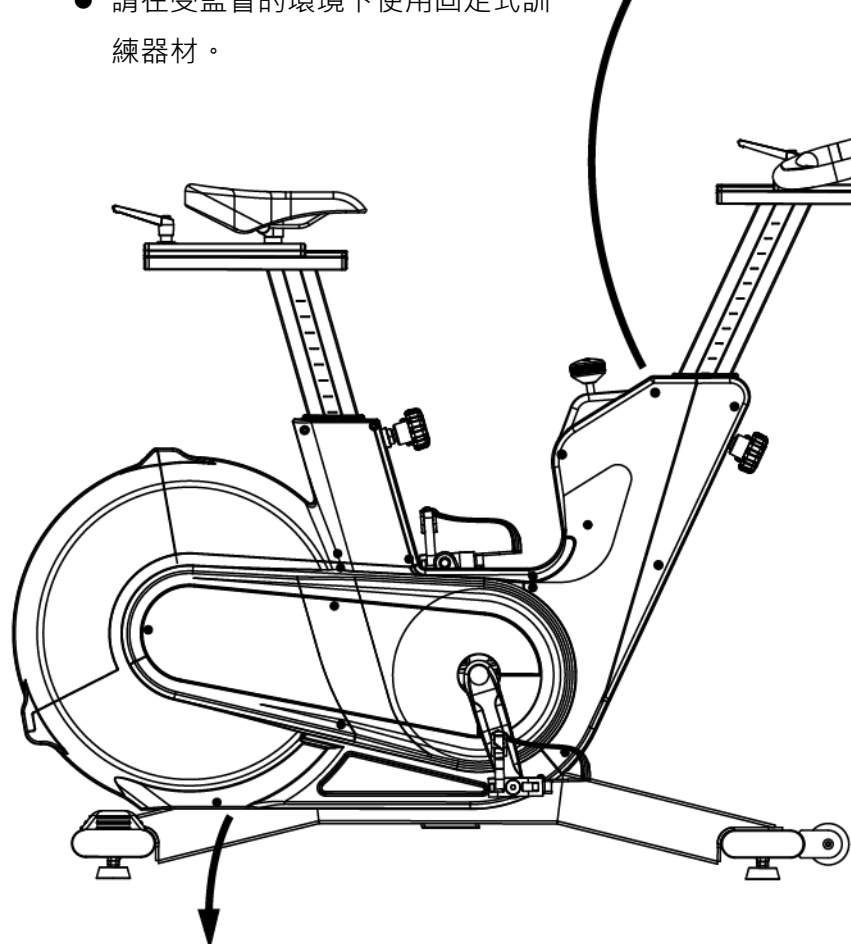
產品型號、序號標示位置如下：

警告！

- 本器材心率監測僅供參考。過度鍛鍊可能會導致嚴重的傷害或死亡。如果您感到不適，請立即停止運動。
- 請在受監督的環境下使用固定式訓練器材。

! WARNING

- Heart rate monitoring systems may be inaccurate. Over exercise may result in serious injury or death. If you feel faint stop exercising immediately.
- Use the stationary training equipment in a supervised environment.



get more App and Quick pair

D21P1003020001

手機掃描儀表背面 QR code 即可：

1. 連結與配對 App
2. 註冊產品
3. 下載最新版說明書

| | |
|---|---|
| <p>CAUTION</p> <p>READ THE OPERATION MANUAL BEFORE USE</p> | <p>FireFly </p> <p>Name: Indoor Training Cycle</p> <p>Model: AP1000</p> <p>Max. User Weight: 159(kg)/350(lbs) Class: S</p> <p>Mfg. Date: May 2020</p> <p> </p> <p>SN : D21P1003020001</p> <p>Manufacturer: No. 405 Tongxin Road, Tongxiang Economic Development Zone, Zhejiang, China</p> <p>MADE IN CHINA</p> |
|---|---|

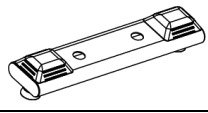
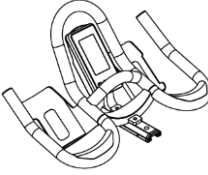

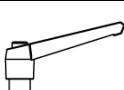


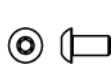



撥打服務電話時請告知您的型號與序號 (標在右側車架後方)：

Model 型號: AP1000

SN 序號:

| | | | | | | | | | | | | | | | | | | | |
|--|--|--|---|---|---|---|--|--|--|--|--|--|--|--|--|--|--|--|--|
| | | | P | 1 | 0 | 0 | | | | | | | | | | | | | |
|--|--|--|---|---|---|---|--|--|--|--|--|--|--|--|--|--|--|--|--|

3.1 組裝零件清單

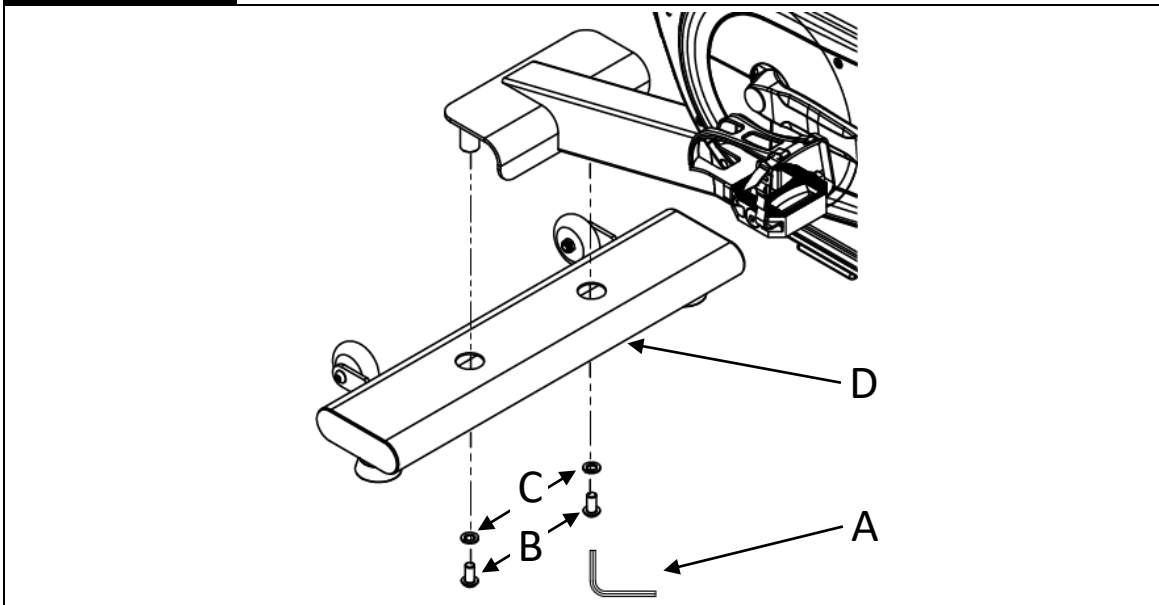
| | 插圖 | 數量 | 規格 |
|------|---|----|-----------------------|
| 組裝零件 |  | 1 | 前貼地管組 |
| |  | 1 | 後貼地管組 |
| |  | 1 | 競速握把組(已附電子儀表) |
| |  | 1 | 座墊 |
| |  | 2 | 踏板 |
| |  | 2 | 快拆把手 |
| |  | 2 | 滑軌墊片 |
| 附帶工具 |  | 1 | 6mm 六角板手 |
| |  | 1 | 十字開口板手 |
| 零件包 |  | 4 | 平圓頭內六角螺絲(M10×1.5×20L) |
| |  | 2 | 外六角螺栓(M10×1.5×40L) |
| |  | 6 | 平華司(Ø25×Ø10×2t) |
| |  | 2 | 束帶 |


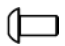

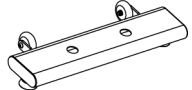
注意！

- 請務必正確遵循組裝說明，以確認所有零組件均已完全固定。若未確實遵照組裝說明可能會導致零組件未鎖緊而鬆脫，並發出擾人噪音。為避免損壞器材，請務必詳閱組裝說明。
- 若您有任何疑問或發現缺件，請聯絡購買經銷商或撥打保固資料上的客服電話。
- 組裝至少需要兩人合作完成及雙手並用，請勿單人、單手組裝搬運。部分零組件過重，單人組裝可能會造成零組件掉落損毀，造成人身傷害。
- 搬運務必小心輕放，請將紙箱放在平坦地面上，切勿在紙箱側放的情況下打開，以免內容物散落。
- 請在預定使用地點進行拆箱及組裝，減少不必要的搬動。
- 封箱帶具有高壓衝力，處理不當可能會彈開，拆封時請務必小心。
- 拆箱後，請將所有零組件整齊放在淨空區域，以便按序組裝。
- 本器材應在水平地上組裝及使用，建議在下方置放地墊，以保護地板。
- 務必遵照指示正確組裝。進行每一組裝步驟時，應確認所有螺絲已定位並局部鎖緊，當所有螺絲都裝上後才完全鎖緊。
- 請檢查並確認所有零組件均已牢固鎖緊，切勿任意減少組裝的螺絲數量，以免發生危險。
- 部分零件有事先潤滑，以方便組裝和使用。請勿擦除潤滑油。組裝時如有困難，建議可塗抹少量自行車專用鋰基潤滑油。
- 非授權維修人員禁止取下維修蓋。
- 完成組裝前，請先不要丟棄包裝材料。

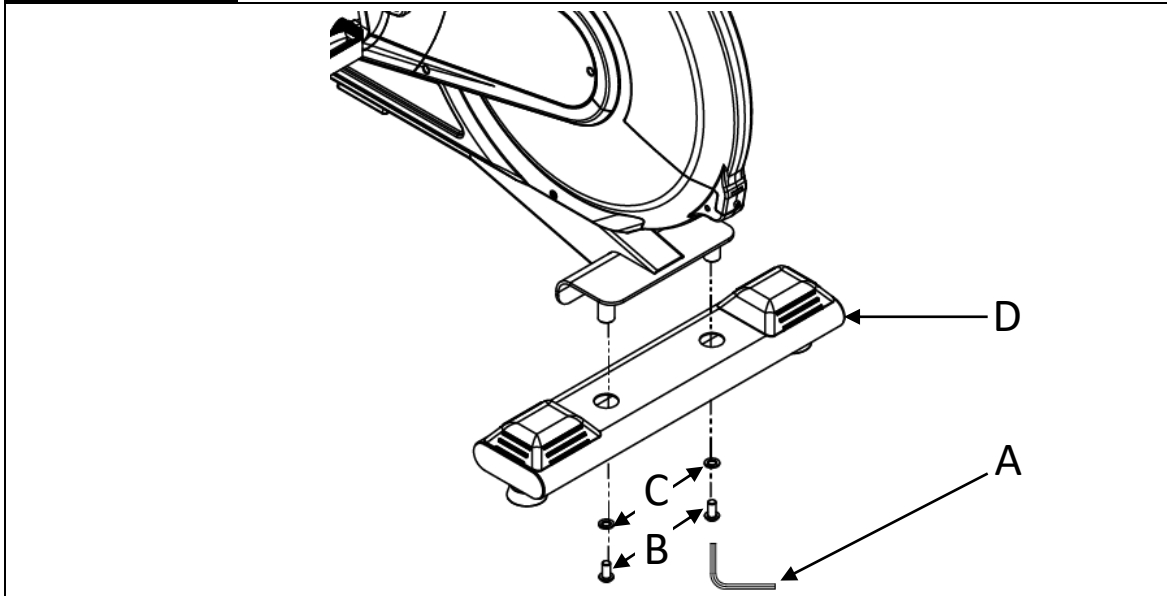
3.2 安裝步驟

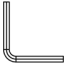
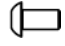
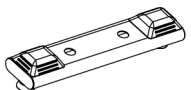
STEP 1 組裝前貼地管組



| 索引號 | 插圖 | 規格 | 用量 |
|-----|---|----------------------|----|
| A |  | 6mm 六角板手 | 1 |
| B |  | 平圓頭內六角螺絲 M10×1.5×20L | 2 |
| C |  | 平華司(Ø25×Ø10×2t) | 2 |
| D |  | 前貼地管組 | 1 |

STEP 2 組裝後貼地管組

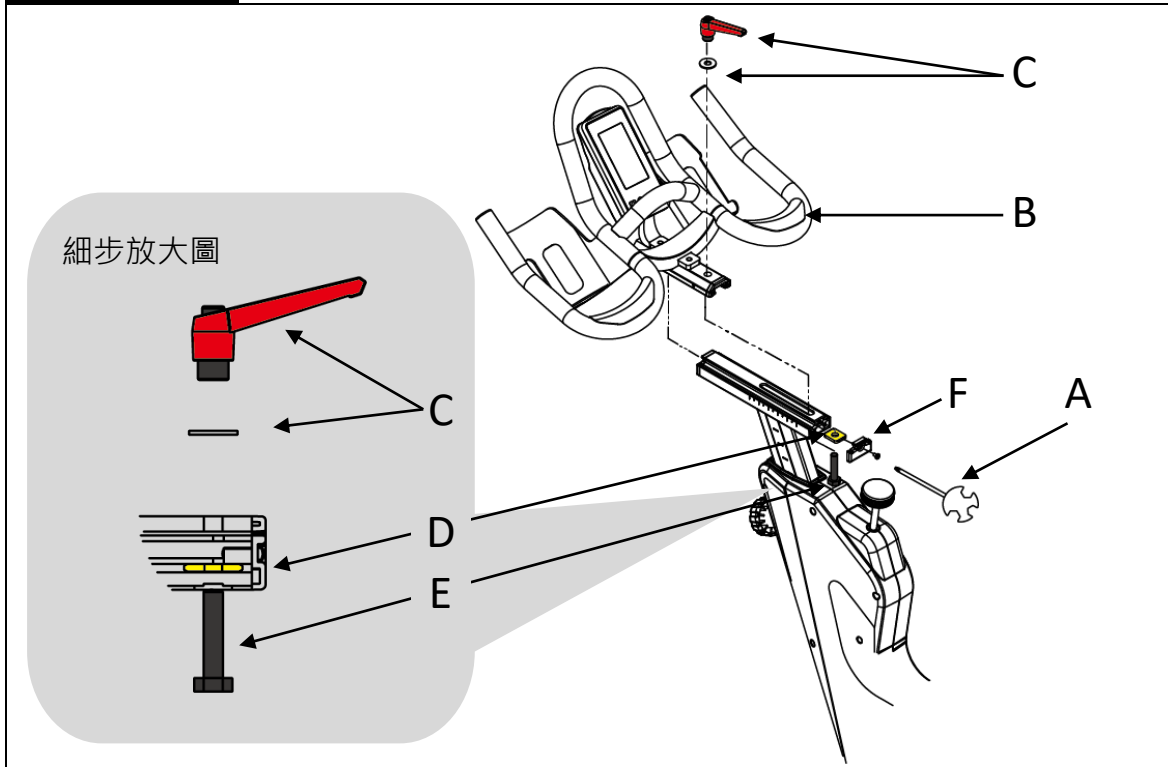


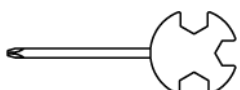
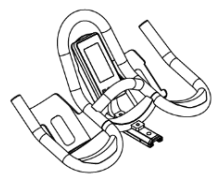


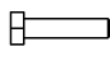
| 索引號 | 插圖 | 規格 | 用量 |
|-----|---|----------------------|----|
| A |  | 6mm 六角板手 | 1 |
| B |  | 平圓頭內六角螺絲 M10×1.5×20L | 2 |
| C |  | 平華司(Ø25×Ø10×2t) | 2 |
| D |  | 後貼地管組 | 1 |

組裝競速握把組

STEP 3

- 1) 用 **A** 十字開口板手取下 **F** 螺絲及端蓋
- 2) 將 **D** 滑軌墊片放入滑軌槽內
- 3) 將 **E** 螺栓由下往上依序穿過滑軌孔、**D** 滑軌墊片、**C** 平華司，將快拆把手鎖入螺栓
- 4) 將步驟 1) 取下的端蓋與螺絲再用 **A** 十字開口板手鎖緊



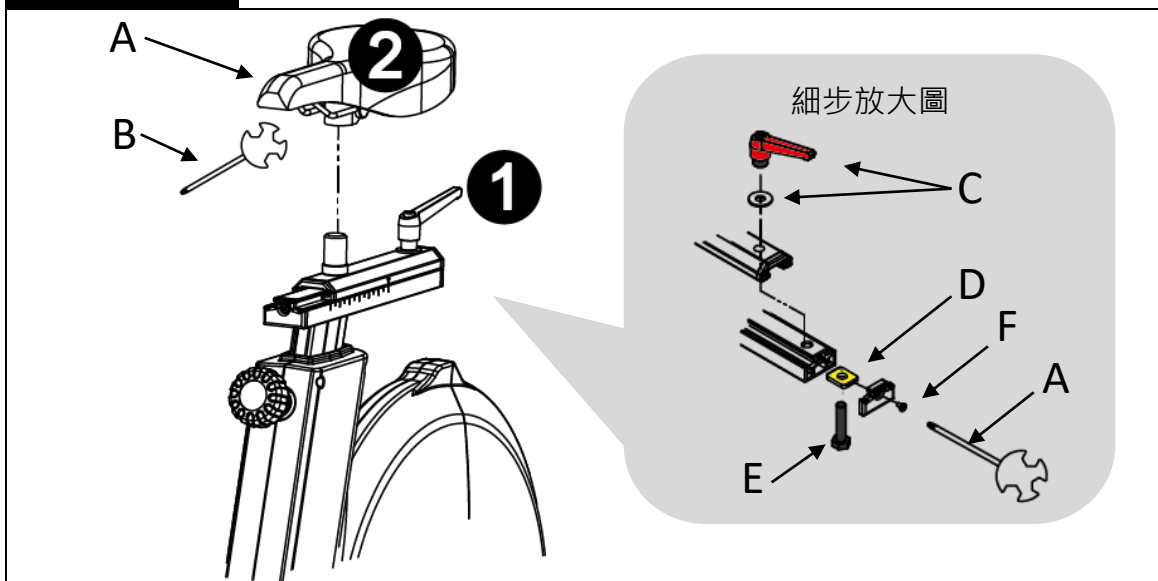
| 索引號 | 插圖 | 規格 | 用量 |
|-----|---|---|----|
| A |  | 十字開口板手 | 1 |
| B |  | 競速握把組(已鎖附電子儀錶) | 1 |
| C |  | 快拆把手 及 平華司 $\varnothing 25 \times \varnothing 10 \times 2t$ | 1 |
| D |  | 滑軌墊片 | 1 |
| E |  | 外六角螺栓 M10×1.5×40L | 1 |

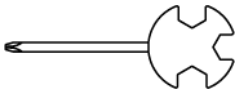



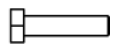
STEP 4

①組裝快拆把手

- 1) 用 **A** 十字開口板手取下 **F** 螺絲及端蓋
- 2) 將 **D** 滑軌墊片放入滑軌槽內
- 3) **E** 螺栓由下往上穿過滑軌孔→**D** 滑軌墊片→**C** 平華司→將快拆把手鎖入螺栓
- 4) 將步驟 1) 取下的端蓋與螺絲再用 **A** 十字開口板手鎖緊

②組裝座墊，用十字開口板手鎖緊

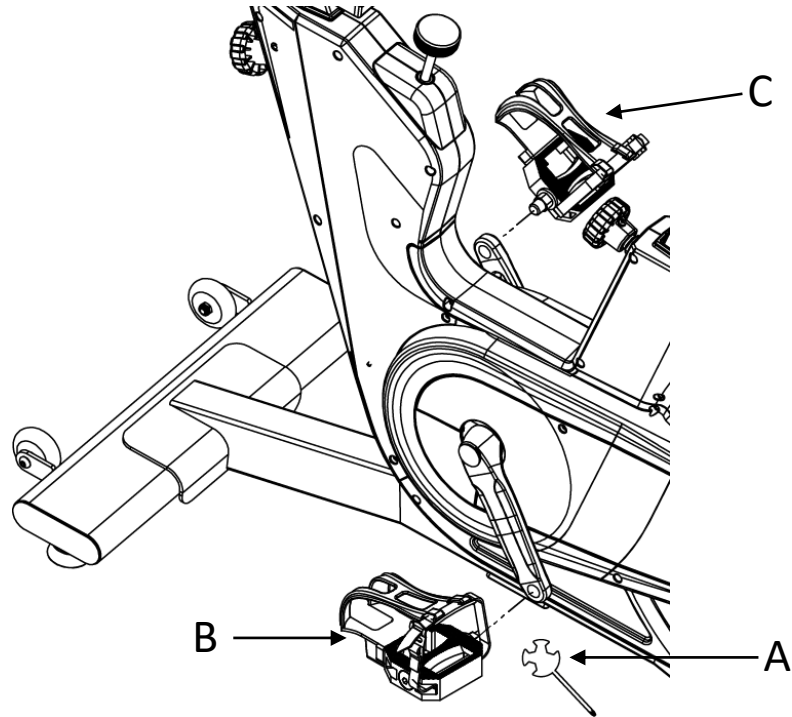


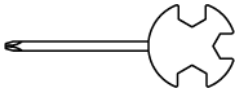


| 索引號 | 插圖 | 規格 | 用量 |
|-----|---|---|----|
| A |  | 十字開口板手 | 1 |
| B |  | 座墊 | 1 |
| C |  | 快拆把手 及 平華司 $\phi 25 \times \phi 10 \times 2t$ | 1 |
| D |  | 滑軌墊片 | 1 |
| E |  | 外六角螺栓 M10×1.5×40L | 1 |

安裝踏板

STEP 5

- 1) 踏板螺紋為反向螺紋，請將 **B** 左踏板順時針旋入左曲柄孔內，**C** 右踏板逆時針旋入右曲柄孔內，再以 **A** 十字開口板手鎖緊
- 2) 踏板務必充分鎖緊，以免在騎行時鬆動，導致受傷風險

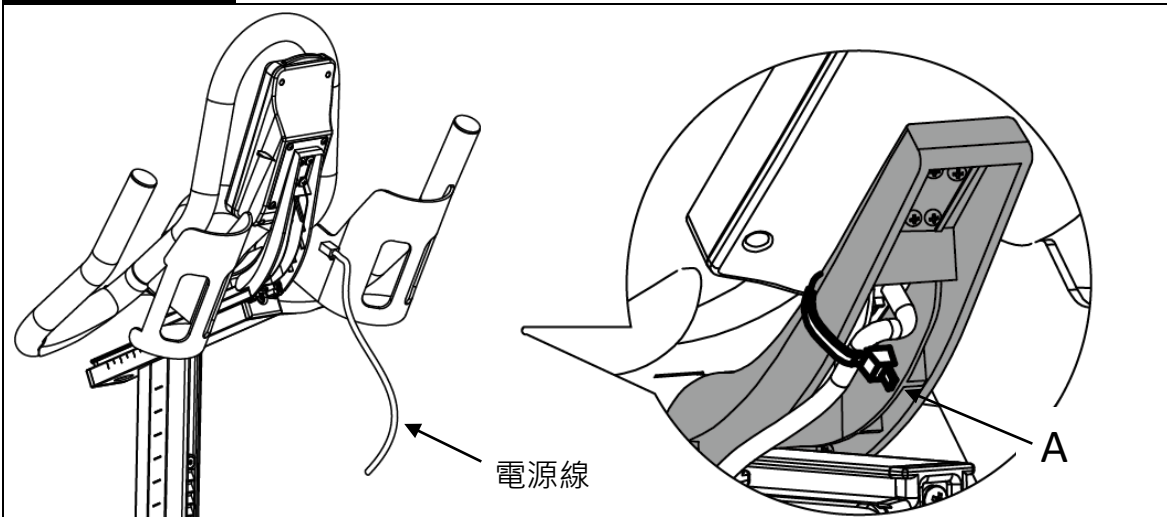



| 索引號 | 插圖 | 規格 | 用量 |
|-----|---|--------|----|
| A |  | 十字開口板手 | 1 |
| B |  | 左踏板 | 1 |
| C |  | 右踏板 | 1 |

STEP 6

插上電源線，完成組裝！

- 1) 將車架上的電源線插入儀表後方接口
- 2) 再以 **A** 束帶將電源線網紮在支架上，預防拉扯掉落、行動受阻



| 索引號 | 插圖 | 規格 | 用量 |
|-----|---|----|----|
| A |  | 束帶 | 1 |

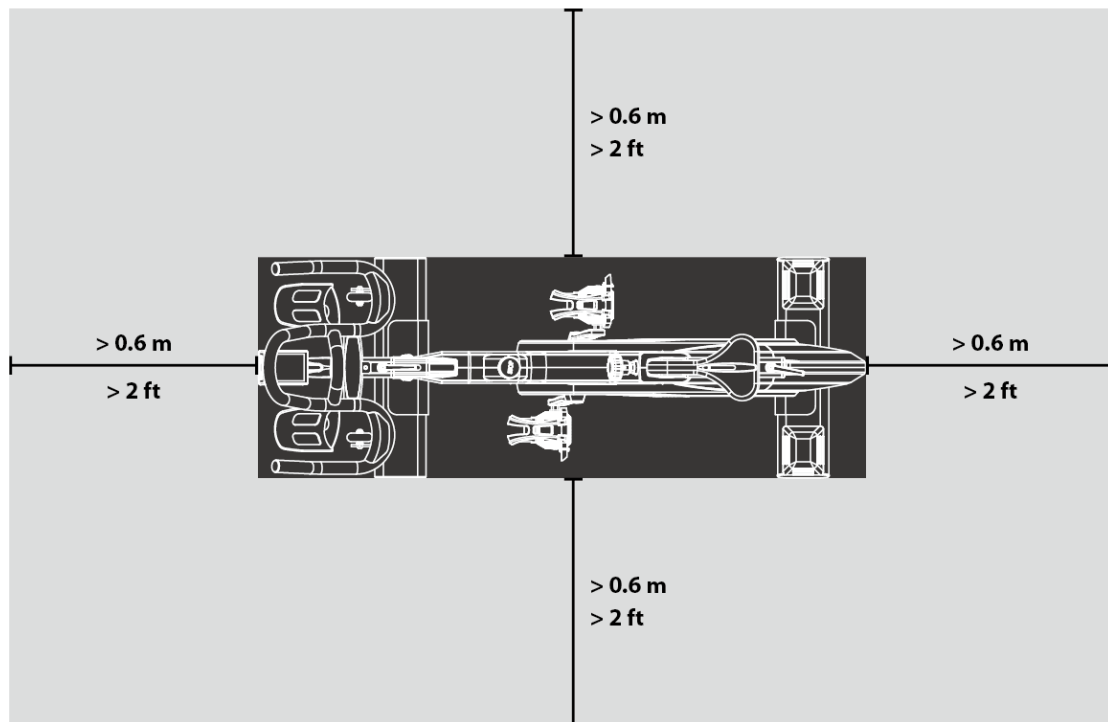
4 使用前準備

飛輪屬於高強度有氧運動，可以在短時間達到高心跳，為了避免受傷，使用前請先評估自身狀況並遵循以下所有指示。

- 1) 運動前務必充分熱身、活化肌肉。
- 2) 運動時請保持專注、姿勢正確。若同時使用智慧型置或影音多媒體設備，請注意安全，避免因姿勢不良導致運動傷害。
- 3) 請採用漸進式訓練，並在合格的專業健身教練指導下進行。
- 4) 請依照自身體能狀況調整訓練強度與持續時間。超出身體負荷的強度，將會造成生理上的慢性疲勞，且可能因過度訓練，導致運動傷害。
- 5) 訓練期間如有感到任何不適（暈眩、噁心、疼痛、倦怠、呼吸短促、抽筋），請立即停止運動。如果症狀持續存在，請立即就醫。
- 6) 運動完，請適度伸展與按摩身體，使緊繃肌肉拉回原來的長度，緩解疲勞。

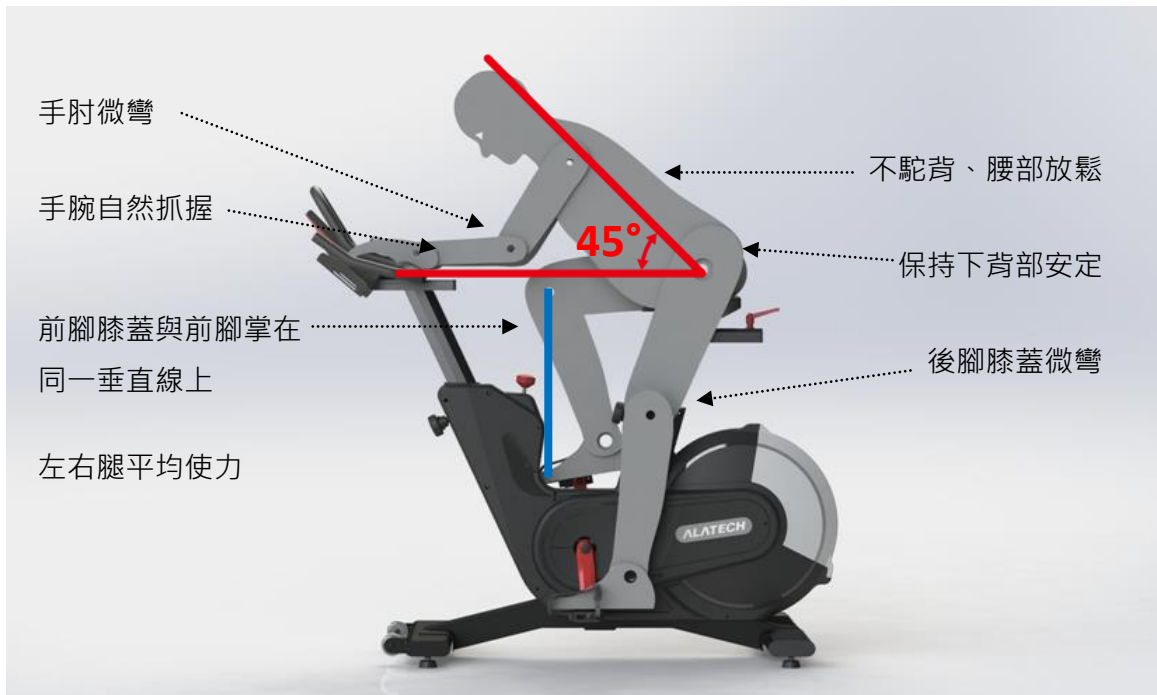
4.1 放置地點

請將飛輪車放在平穩的水平地面上，避開陽光直射，勿置於室內外通風口、排氣處、車庫、開放式庭院、水源處、室外等處。為了操作安全、避免行動受阻，器材四周須至少預留出 2 英尺（0.6 公尺）空間。

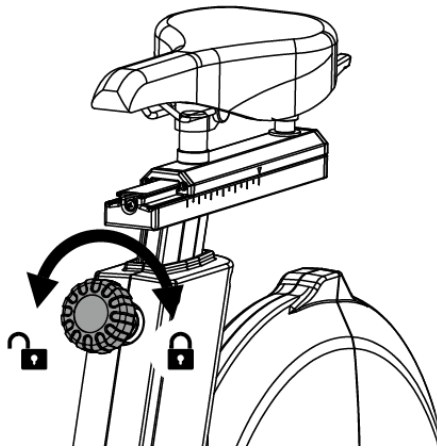


4.2 調整飛輪車

為了達到最大騎乘舒適度和鍛鍊效果，騎乘前請將飛輪車調整至合適自己的身高。

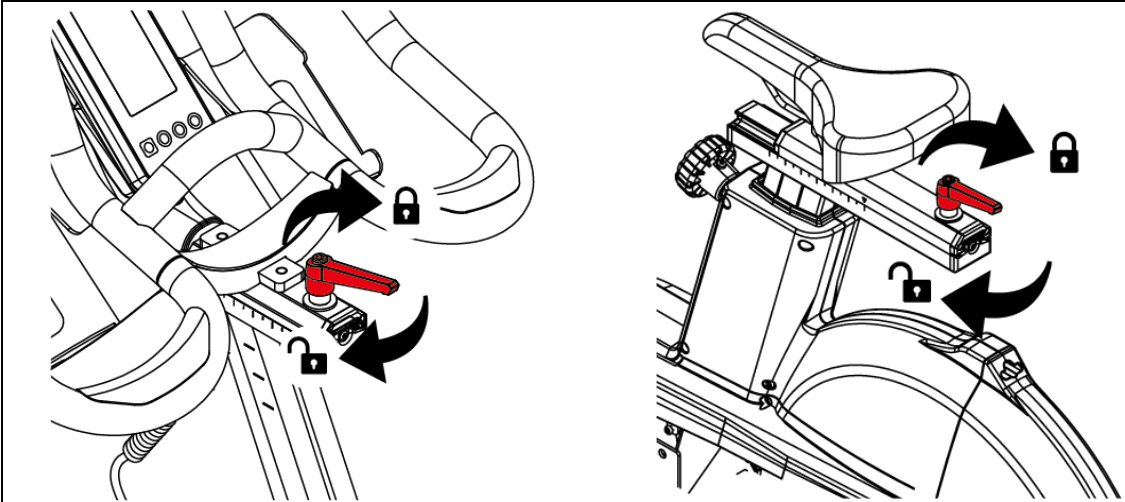


STEP 1 調整座墊高度



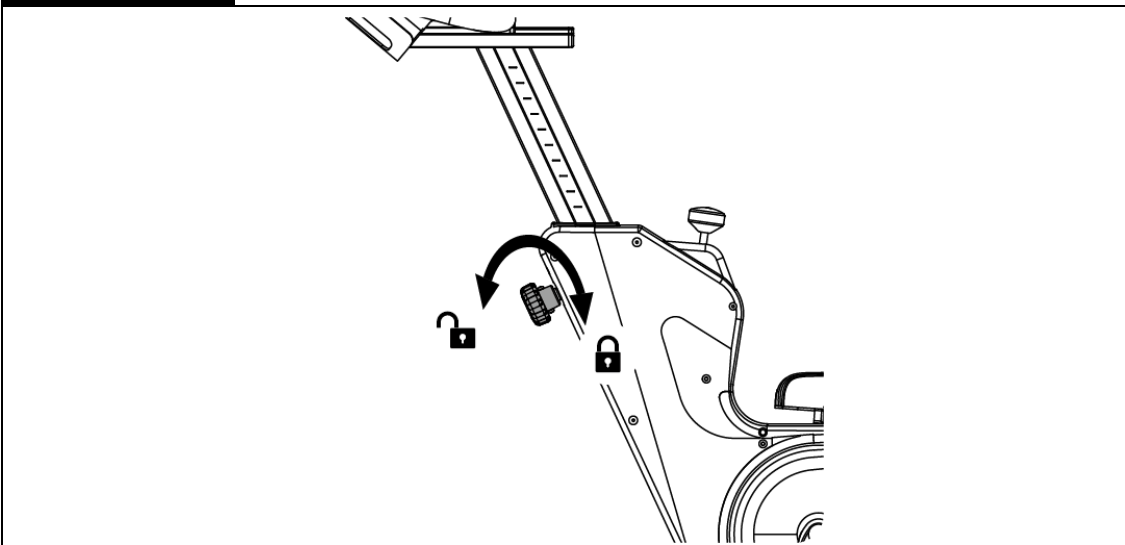
- 1) 逆時針方向轉鬆旋鈕，再把旋鈕從立柱拉出。
- 2) 拉出旋鈕的同時，將立柱往上抬起至與您骨盆同高的位置，再順時針鎖緊旋鈕。
- 3) 如果剛開始還未習慣這個高度，可試著調降 1~2 刻度。

STEP 2 調整座墊前後距離



- 1) 逆時針方向鬆開快拆把手，將座墊、把手向前或向後移動至合適您的位置。
- 2) 通常從座墊鼻端至握把需為一個前臂的距離。調整好後，順時針鎖緊快拆把手。

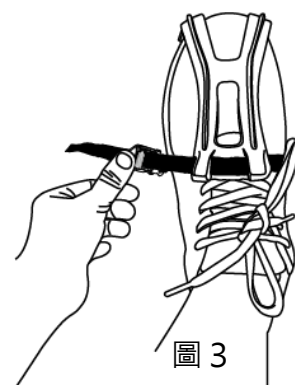
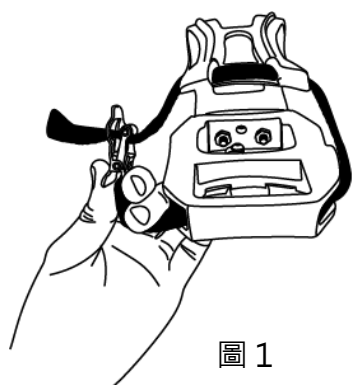
STEP 3 調整握把高度



- 1) 逆時針方向轉鬆旋鈕，再把旋鈕從立柱拉出。
- 2) 拉出旋鈕的同時，將握把往上抬起至與坐墊同高位置。調整好後順時針鎖緊旋鈕。
- 3) 坐上座墊，雙手前伸抓住握把。此時身體軀幹與水平線約呈 45 度角。
- 4) 建議初學者可將握把調整到相對較高位置，以自然舒服的坐姿開始騎乘。待身體柔韌度提升後，再往下調整。

STEP 4

束緊踏板以穩定雙腳



開始運動前：

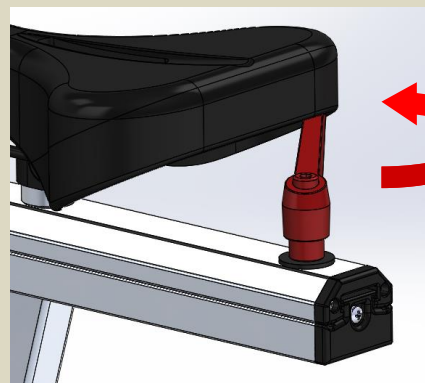
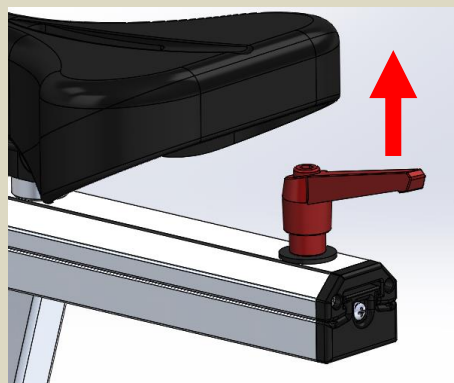
- 1) 將踏板束帶穿過扣環。
- 2) 把腳放入鞋套 (圖 1)。
- 3) 往上拉緊踏板束帶 (圖 2)，使鞋套合於您的腳並且牢固。

結束運動：

- 1) 放慢踩踏速度，或按下阻力旋鈕 (緊急煞車) 立即停止。
- 2) 待車輪與踏板完全靜止後，將踏板束帶從扣環裡抽出，再往下扳扣環使束帶放鬆 (圖 3)。

⚠ 注意！

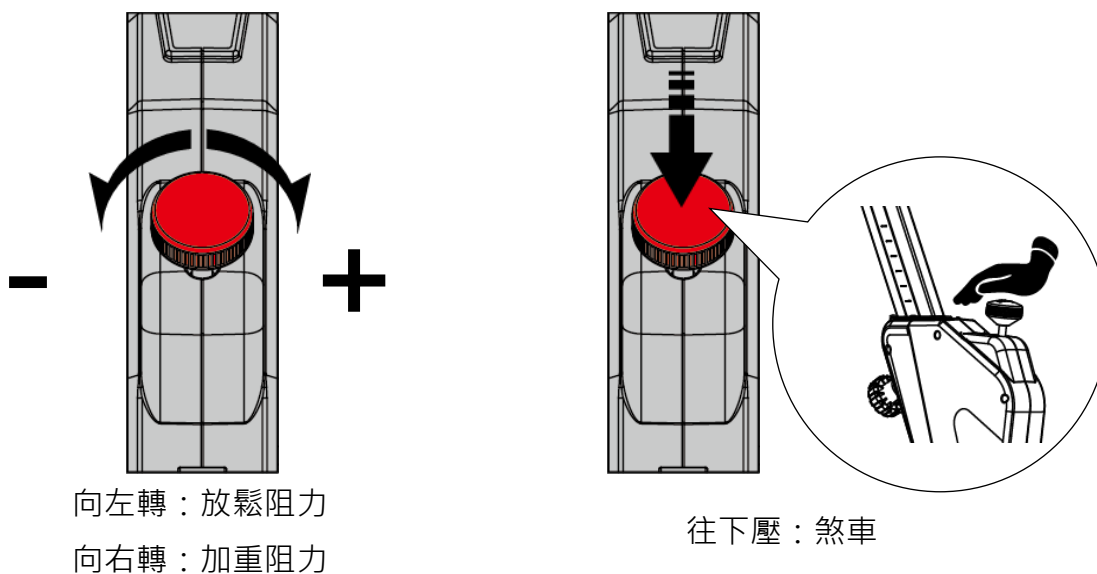
突起的調整旋鈕或把手可能會造成使用者活動受阻。使用器材時，請多加留意這些凸出的部件。



請將把手往上提起並往內旋轉，即可收折快拆把手

4.3 阻力控制 / 緊急煞車

- 1) 剛開始運動前請先將阻力旋鈕逆時針方向往左轉放至最鬆，輕鬆踩踏至少 15 分鐘。待肌肉預熱後，再逐步將提高迴轉速或阻力到您期望的目標區間。
- 2) 透過阻力旋鈕可以隨時調整強度。要獲得更大阻力，請順時針往右轉旋鈕。
- 3) 踩踏期間如果要停止踏板與飛輪，向下按壓旋鈕，即可減速、停止。
- 4) 未使用時，請將旋鈕往右轉至全阻力負載，以防止因踏板不當轉動而造成傷害。



⚠ 警告！

本器材沒有自由輪（棘輪），即便您已停止踩踏，運行中的車輪仍會持續帶動踏板轉動。請注意！在車輪和踏板未完全停止前，絕對不要試圖從鞋套中移開腳或拆卸踏板帶。未遵照說明，可能導致嚴重傷害。

4.4 移動及搬動說明

本器材非常沉重，搬運時請用雙手抬起，並遵照以下步驟進行操作，以防發生危險：

- 1) 請確保車頭前方已充分預留出可移動的空間。
- 2) 確認踏板已完全靜止（將阻力旋鈕向右轉至底）。
- 3) 先蹲下降低身體重心（圖 1），用雙手與雙腿均衡使力，慢慢地舉起後貼地管組。
- 4) 將車尾抬高至搬運輸可以移動（圖 2）。
- 5) 搬移到所需位置後，再小心地將車尾放回地面上。

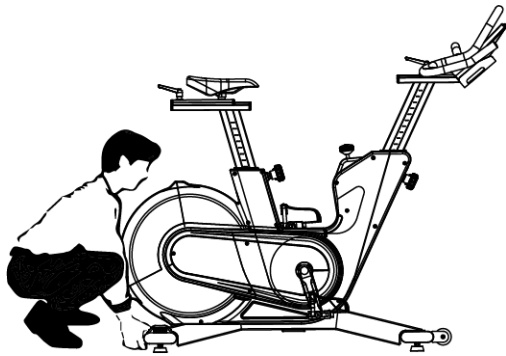


圖 1

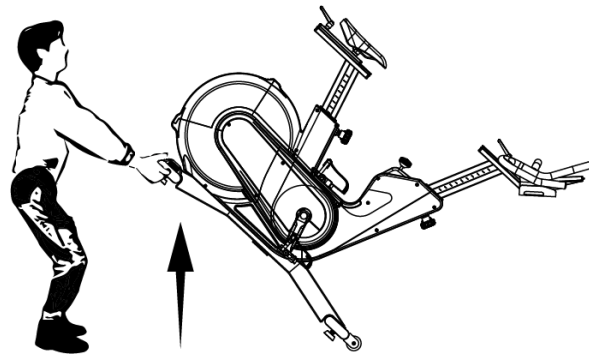


圖 2

5 電子儀表

















5.1 按鍵介紹

1) 休眠狀態下，**短按** 任一按鍵即可喚醒螢幕。

2) 各按鍵作用介紹如下：

| | | | |
|---|--|---|--|
|  | <ul style="list-style-type: none"> ● 長按開啟設定選單 ● 短按開啟自訂資料欄位 |  | <ul style="list-style-type: none"> ● 長按重設儀表¹ ● 短按確認 |
|  | <ul style="list-style-type: none"> ● 上一頁 ● 選項/調設數值 |  | <ul style="list-style-type: none"> ● 下一頁 ● 選項/調設數值 |




5.2 螢幕圖示

| 狀態列 | | 運動即時資訊 | |
|---|---------------------|---|-----------------|
|  | 電量指示 |  | 頁面指示 |
|  | 外接 ANT+ 心率感測器 |  | 計時 |
|  | 外接藍牙心率感測器 |  | 距離 |
|  | 藍牙連接 ² |  | 卡路里 |
| HR | 指示燈 ON (心率區間) |  | 阻力段數 |
| Watt | 指示燈 ON (瓦特區間) |  | 踏頻 |
| FTP | 指示燈 ON (功率區間) |  | 時速 |
|  | 光學心率連接 ³ |  | 功率 |
| | |  | 心率 ⁴ |
| | |  | 目標值 |
| | | MAX. | 最高值 |
| | | Avg. | 平均值 |
| | | MPH | 英哩/小時 (mi/h) |
| | | KPH | 公里/小時 (km/h) |
| | |  | 心率百分比 |

注意！

- 1 電力會因長時間閒置不使用而耗盡。請養成定期運動習慣，以便進行充電。若超過 3 個月無騎乘與充放電，電池將會失效而無法正常供電。
- 2 當踏頻低於 60 rpm 時，尾罩指示燈會閃爍；高於 60 rpm 時，能正常顯示並且達到充電效果。

備註

- 1 任何時候長按  即可將儀表重置為初始值。重置後，除使用者資料中的單位、性別、年齡、身高、體重資料保存不變，其餘設定（包含：心率演算法、最高心率、休息心率、訓練目標...等）皆會恢復為出廠設定值。
- 2 當出現  表示與 APP 或相容裝置藍牙連接傳輸中。
- 3 與 atacus 光學心率腕錶或臂帶連接時，會顯示  及該產品序號末四碼。
- 4 需連接藍牙或 ANT+ 心率感測器配件且讀出心跳數值後才能顯示。

5.3 設定模式



5.3.1. 操作概覽

- 1) 休眠狀態下，**短按** 任一按鍵喚醒螢幕。
- 2) **長按**  開啟設定選單，以  或  選擇項目/調整數值， 確認。
- 3) 選擇[Back]：取消並返回上一頁。
- 4) 選擇[Save]：保存並返回上一頁。

5.3.2. 裝置設定 Set up

- Turn-Off(min)休眠：設定螢幕進入休眠前的閒置(待機)時間，設置範圍 1~5 分鐘。
- HR device 心率感測器：ANT+或 BLE(藍牙 4.0)，請依據您所配戴的心率裝置選擇自動連接方式。

- **Auto pause 自動暫停：**
ON：開啟。一旦停止踩踏，計時器即自動暫停。
OFF：關閉。計時器不會在停止踩踏時自動暫停，且會將暫停時間計入運動時間裡。
- **Pause time(min)暫停時間：**預設暫停倒數時間為 1 分鐘，最長可設定暫停 10 分鐘。
- **Zone light 區間燈號：**選擇 HR 心率區間、Watt 瓦特區間或 FTP 功率區間作為訓練強度燈號的依據。

5.3.3. 使用者資料 Profile

請正確輸入個人資料，電子儀表將使用這些資訊來計算您的健身數據。

- **Unit 單位：**可選用 Metric 公制或 Imperial 英制。
- 請輸入自己的 **Gender 性別**、**Age 年齡**、**Height 身高**、**Weight 體重**。
- **HR Calculation 心率區間演算法：**可選用 Maximal 最大心率法 (%MHR) 或 Reserve 儲備心率法 (%HRR)。
- **Max HR：**請輸入自己的最高心率。預設值為 220 – 您所輸入的年齡。
- **Rest HR：**請輸入自己的休息心率。預設值為 60。
- **FTP：**請輸入自己的最大平均功率。預設值為 150。

5.3.4. 訓練目標設定 Set Target

可依個人鍛鍊需要從中選定一個訓練目標：

- **Time 目標時間：**預設為 30 分鐘，設置範圍 5 ~ 100 分鐘。
- **Distance 目標距離：**預設為 5 公里，設置範圍 1.6 ~ 99.9 公里。
- **Calories 目標卡路里：**預設為 300 千卡，設置範圍 100 ~ 9,950 千卡。

5.3.5. 版本 Version

檢視序號及電子儀表的軟體版本。

5.4 運動模式



5.4.1. 快速入門

1) 開始活動

- 1-1) 休眠狀態下，短按任一按鍵喚醒螢幕。
- 1-2) 開始踩踏¹即立即啟動自動計時。

2) 活動期間：以 ◀ 或 ▶ 查看即時資訊。

3) 結束活動：








- 3-1) 請減速以停止踩踏，或按下剎車。一旦停止踩踏即自動暫停計時²。
- 3-2) 若要恢復計時，請繼續踩踏。
- 3-3) 若要結束並退出，短按 ✓。

4) 檢視運動摘要：



- 4-1) 結束後，以 ◀ 或 ▶ 檢視摘要。
- 4-2) 短按 ✓ 結束檢視並將資料歸零³。

5.4.2. 自訂訓練頁面再開始


1) 開始活動

- 1-1) 休眠狀態下，短按 任一按鍵喚醒螢幕。
- 1-2) 短按  開啟/關閉自訂資料欄位。
- 1-3) 以  或  選擇欲設置的欄位， 確認。(參見 [4.10 資料欄位](#))
- 1-4) 以  或  替換該欄位所顯示的內容， 確認。
- 1-5) 開始踩踏¹以啟動自動計時。

2) 活動期間：

- 2-1) 以  或  查看即時資訊。
- 2-2) 重複步驟 1-2)至 1-4) 可以變更資料欄位。

3) 結束活動：

- 3-1) 請減速以停止踩踏，或按下剎車。一旦停止踩踏即自動暫停計時²。
- 3-2) 若要恢復計時，請繼續踩踏。
- 3-3) 若要結束並退出，短按 。

4) 檢視運動摘要：

- 4-1) 結束後，以  或  檢視摘要。
- 4-2) 短按  結束檢視並將資料歸零³。

5.4.3. 選定訓練目標再開始


1) 開始活動

- 1-1) 休眠狀態下，短按 任一按鍵喚醒螢幕。
- 1-2) 長按  開啟設定模式。
- 1-3) 以  或  選擇 Set Target， 確認。
- 1-4) 以  或  選取一個目標， 確認。(參見 [4.10 資料欄位](#))
- 1-5) 短按 ，以  或  設定目標值， 確認。
- 1-6) 以  或  選取 Save， 確認。
- 1-7) 開始踩踏¹以啟動自動計時。

2) 活動期間：

- 2-1) 以  或  查看即時資訊。
- 2-2) 重複步驟 1-2)至 1-6) 可以變更目標。

3) 結束活動：

- 3-1) 請減速以停止踩踏，或按下剎車。一旦停止踩踏即自動暫停計時²。
- 3-2) 若要恢復計時，請繼續踩踏。
- 3-3) 若要結束並退出，短按 。

4) 檢視運動摘要：

- 4-3) 結束後，以  或  檢視摘要。
- 4-4) 短按  結束檢視並將資料歸零³。

注意！

- 1 電子儀表不會儲存運動摘要，建議您每次鍛鍊都搭配 [Ala Fitness](#) (參見 [4.5 與 APP 連接應用](#))，或與選購的 [attacus](#) 光學心率產品配對連接，以便保存您的健身資料。
- 2 請於活動結束後，立即確認訓練資料是否已存取至相容個人裝置。
- 3 本器材搭載自發電系統，能將踩踏時產生的動能轉換成電子儀表所需的電能。為了節省電力，通常在停止踩踏動作且無操作按鍵下，約數分鐘內電源就會自動關閉。

備註

- 1 如您有配戴心率感測器，請先確認心跳讀數出現在螢幕上，再開始踩踏。
- 2 暫停時間預設為 1 分鐘，若沒有繼續踩踏或操作按鍵，儀表將在倒數 1 分鐘後自動結束並顯示摘要。如要延長暫停時間，參見 [4.3.2. Set up > Pause time](#) 設定。
- 3 若沒有操作按鍵，螢幕將在 3 分鐘後自動清除摘要並返回起始畫面。

5.5 與 APP 連接應用

1) 配對連接與開始活動

1-1) 前往 App Store、Google Play 或掃描隨附 QR 碼，下載安裝 **Ala Fitness**。

安裝最低系統需求：

- iOS 10.0 或更新、
- Android 5.0 或更新
- 內建藍牙 4.0 以上



1-2) 請打開行動裝置上的藍牙。

1-3) 啟動 **Ala Fitness**。

1-4) 依照 **Ala Fitness** 螢幕指示完成註冊及使用者資料設置。

請輸入正確的個人資料，以便建立帳戶與計算/統計/分析符合個人化的訓練數據。預設情況下，您所提供的資料是不對外公開的。

1-5) **Ala Fitness**：向左滑動至 [飛輪] 並點入。進入後，點一下 飛輪。

1-6) 電子儀表：短按 任一按鍵以喚醒螢幕。

1-7) 從搜尋列表中，點選 與您儀表序號相同的裝置。



序號貼在電子儀表背面



點選 與您儀表序號相同的裝置

1-8) 配對成功，電子儀表與 **Ala Fitness** 會顯示如下。



2) 開始活動：點一下 **Ala Fitness** 螢幕下方的[下一步] > [開始] 並開始踩踏。



3) 活動期間：左右滑動 **Ala Fitness** 螢幕 以查看即時資訊。

4) 結束活動：

1-1) 請減速以停止踩踏，或按下剎車。

1-2) **Ala Fitness**：點選 [解鎖] > [暫停] > [停止]，以結束運動。

1-3) 左右滑動 **Ala Fitness** 螢幕 以檢視摘要。

1-4) 若要保存該筆檔案，點一下 。若要捨棄，點一下 。

👉 您所上傳的訓練資料將被保存在雲端，登入 cloud.alatech.com.tw 即可線上檢視自己的活動報告和成果。

5.6 心率區間指示功能

無論訓練有素的運動選手、或是久坐上班族，都能透過心率訓練執行健康、安全又有效的運動。當您將裝置設定中的 **Zone light** (區間燈號) 設為 **HR**，儀表與尾罩上方的指示燈會依據您當下所處的心率區間變換不同燈號。透過**心率區間**可以客觀衡量當前訓練強度以及身體費力程度：

| 燈號 | 心率區間 | | 訓練強度% | | 強度 | 感覺 | 訓練效果 | 目的 |
|----|-----------|--------|-------|-------|----|-----------|-------------|---------|
| | | | %MHR | %HRR | | | | |
| 藍 | Z0 | 日常生活 | ~50 | ~55 | 最低 | 一般日常 | 日常生活作息的心率區間 | |
| 青 | Z1 | 暖身區 | 50~60 | 55~60 | 最低 | 完全放鬆 | 幫助熱身與體能恢復 | 維持健康 |
| 綠 | Z2 | 有氧燃脂區 | 60~70 | 60~65 | 低 | 可以邊做邊說話 | 促進新陳代謝 | 體重控制 |
| 黃 | Z3 | 耐力訓練區 | 70~80 | 65~75 | 中 | 有點累難以保持交談 | 提高心肺有氧能力 | 有氧運動 |
| 橙 | Z4 | 馬拉松肌力區 | 80~90 | 75~85 | 高 | 感覺吃力無法說話 | 提高速度和乳酸閾值 | 提升運動效率 |
| 紅 | Z5 | 無氧爆發力區 | 90~ | 85~ | 最高 | 心跳加劇呼吸急促 | 提升無氧運動能力 | 強化瞬間爆發力 |

警告！

- 心率計不一定每次都能為每個人、每種活動量測出可靠的心率，在某些特定情況下，可能會導致心率讀數高於或低於實際心率，例如：使用者的生理特質、活動類型等。
- 心率監測非屬醫療設備並且僅供參考。訓練強度若超出身體負荷可能會導致嚴重的傷害或死亡。如果您感到不適，請立即停止運動。

提示

- 需連接藍牙或 ANT+ 心率感測器配件，方可使用此功能。
- 心率區間是常見用來量化訓練強度的工具之一，它通常基於以下兩種方法定義出五個區間：
 最大心率法 %MHR = (220 - 使用者年齡) × 強度百分比
 儲備心率法 %HRR = (最高心率 - 休息心率) × 強度百分比 + 休息心率
- 儀表預設採用最大心率法以及您所輸入的年齡來界定心率區間。您可以變更設定(參見 [4.3.3. Profile > HR Calculation](#))，並可手動輸入最大心率與休息心率。

5.7 瓦特區間指示功能

當您將裝置設定中的 **Zone light** (區間燈號) 設為 **Watt** , 儀表與尾罩上方的指示燈會依據您當下所處的功率區間變換不同燈號。

| 燈號 | 區間 | 瓦特範圍 (Watt) |
|----|----|---------------|
| 藍 | Z0 | 0~100 |
| 青 | Z1 | 101~150 |
| 綠 | Z2 | 151~200 |
| 黃 | Z3 | 201~250 |
| 橙 | Z4 | 251~300 |
| 紅 | Z5 | 301~350 |
| 洋紅 | Z6 | 351~ |

警告！

- 執行功率訓練前請充分熱身 15-20 分鐘，以使身體可以適應高強度的踩踏鍛練。
- 未經長期鍛練就貿然從事高強度運動，會使身體無法適應而導致傷害。建議初學者必需在專業教練監督與技術指導下才能執行高強度訓練。
- 訓練強度若超出身體負荷可能會導致體力透支與嚴重傷害。如果您感到不適，請立即停止運動。

提示

當施加到踏板的力量愈高 (踩踏得愈用力) , 或是迴轉速愈快 , 或是阻力愈高 , 功率值就會愈高。

5.8 功率區間指示功能

功率 (Power) 是定義自行車訓練強度最為科學而有效率的方式，其國際表示單位為瓦特 (Watt · W)。對於鐵人三項、兩鐵、公路車選手來說，競賽過程中的短距離突擊、高強度爬坡、跟住集團...等能力經常是左右成績表現的關鍵因素。而功率無疑是用來量化您踩踏效率以及無氧與有氧作功的重要指標。

當您將裝置設定中的 **Zone light** (區間燈號) 設為 **FTP**，儀表與尾罩上方的指示燈會依據您當下所處的功率區間變換不同燈號。

透過**功率區間**可以客觀衡量當前訓練強度以及身體輸出多少能量：

| 燈號 | 功率區間 | 訓練強度% (%FTP ¹) |
|----|------------|--------------------------------|
| 藍 | Z0 恢復體力區 | 0~50% |
| 青 | Z1 持久耐力區 | 55~75% |
| 綠 | Z2 最佳節奏區 | 75~90% |
| 黃 | Z3 乳酸閾值區 | 90~105% |
| 橙 | Z4 最大攝氧能力區 | 105~120% |
| 紅 | Z5 無氧耐力區 | 120~150% |
| 洋紅 | Z6 衝刺爆發力 | > 150% |

參考資料：[Peaks Coaching Group](#)、[Training Peaks](#)。

警告！

- 執行功率訓練前請充分熱身 15-20 分鐘，以使身體可以適應高強度的踩踏鍛練。
- 未經長期鍛練就貿然從事高強度運動，會使身體無法適應而導致傷害。建議初學者必需在專業教練監督與技術指導下才能執行高強度訓練。
- 訓練強度若超出身體負荷可能會導致體力透支與嚴重傷害。如果您感到不適，請立即停止運動。

提示

- 系統預設 FTP 值為 150。請依據自身體能狀況於 [4.3.3. Profile > FTP](#) 輸入個人平均最大功率，或參見附錄 [7.2 FTP 測驗方法](#) 取得並記下平均功率後，再手動輸入。
- 當施加到踏板的力量愈高 (踩踏得愈用力)，或是迴轉速愈快，或是阻力愈高，功率值就會愈高。

備註

- 1 **%FTP** = 最大平均功率 × 強度百分比，藉此將訓練強度劃分成 7 個區間，以針對不同培訓目的進行鍛鍊及安排課表。

FTP 功能性閾值功率 (**Functional Threshold Power**)，是一小時盡全力且穩定騎乘所能輸出的最大踩踏功率 (**Power**) 平均值，於 2012 年由 Hunter Allen 教練與 Andrew Coggan 博士所提出。

5.9 資料欄位

運動模式下，各資料欄位介紹如下：

| 圖示 | 欄位項目 | 說明 |
|---|-----------------|--|
|  | 距離 ¹ | 目前活動的移動距離 |
|  | 卡路里 | 目前活動所消耗的總熱量 (千卡 kcal) |
|  | 計時 ² | 碼表計時 |
|  | 心率 ³ | 每分鐘心跳數 (bpm) |
|  | 平均心率 | 例如螢幕指示 Avg. 157 / 155 代表： 每分鐘心跳數平均值為 157，而當前為 155 |
|  | 最高心率 | 例如螢幕指示 MAX. 182 / 155 代表： 每分鐘心跳數最高值為 182，而當前為 155 |
|  | 心率百分比 | 顯示當前心跳所在的百分比 |
|  | 踏頻 ⁴ | 每分鐘踩踏迴轉圈數 (rpm) |
|  | 平均踏頻 | 例如螢幕指示 Avg. 87 / 85 代表： 每分鐘迴轉圈數平均值為 87，而當前為 85 |
|  | 最高踏頻 | 例如螢幕指示 MAX. 107 / 85 表： 每分鐘迴轉圈數最高值為 107，而當前為 85 |
|  | 功率 ⁵ | 目前踩踏輸出的瓦特數 (watt) |
|  | 平均功率 | 例如螢幕指示 Avg. 93 / 91 代表： 輸出瓦特數平均值為 93，而當前為 91 |
|  | 最大功率 | 例如螢幕指示 MAX. 116 / 91 代表： 輸出瓦特數最高值為 116，而當前為 91 |
|  | 時速 ⁶ | 目前的移動速度 (KPH 或 MPH) |
|  | 平均時速 | 例如螢幕指示 Avg. 32.6 / 32.0 代表： 每小時速度平均值為 32.6，而當前為 32 |
|  | 最高時速 | 例如螢幕指示 MAX. 38.8 / 32.0 代表： 每小時速度最高值為 38.8，而當前為 32 |
|  | 阻力段數 | 顯示當前的阻力 (Level) |

運動模式下，訓練目標的顯示格式介紹如下：

| 圖示 | 欄位項目 | 說明 |
|---|---------|---|
|  | 目標距離 | 例如螢幕指示 3.5 / 1.8 代表： 目標距離為 3.5，而當前移動距離為 1.8 |
|  | 目標消耗卡路里 | 例如螢幕指示 250 / 128 代表： 目標消耗卡路里為 250，而當前累積消耗量為 128 |
|  | 目標時間 | 例如設定目標時間 30 分鐘螢幕即指示 30 : 00 |

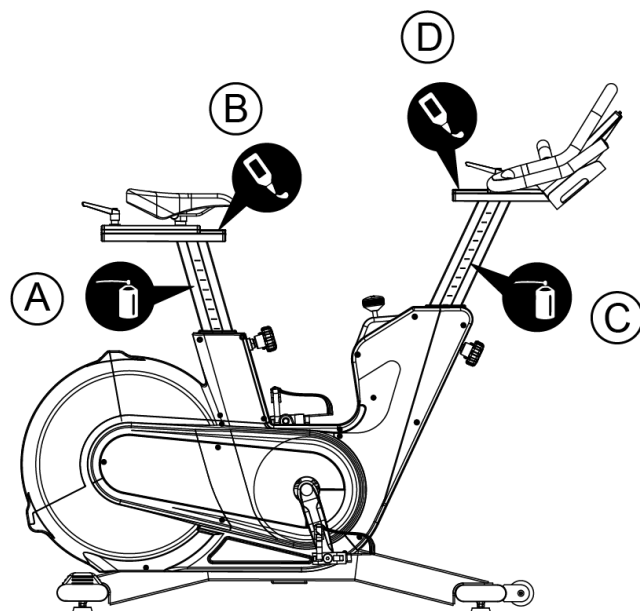
備註

- 1 距離單位為 km 公里或 mi 英哩。參見 [4.3.3. Profile > Unit](#) 以變更單位。
- 2 當計時小於 60 分鐘時，以 **MM : SS** 表示分：秒。
大於 60 分鐘以上時，以 **HH : MM** 表示時：分。
- 3 需連接藍牙或 ANT+ 心率感測器配件且讀出心跳數值後才能顯示。
- 4 意指當下每分鐘的踩踏次數，即每分鐘曲柄轉動幾圈（曲柄轉速）。
例如 60 rpm 代表每分鐘轉動 60 圈。
- 5 內建功率裝置能將您踩踏時輸出的力量轉換成瓦特數（Watt）。功率精度：
輸入功率 ≥ 50 瓦特時在 ±10% 的誤差範圍內
輸入功率 < 50 瓦特時在 ±5 瓦特的誤差範圍內
- 6 時速單位為 KPH 每小時公里速率（km/h）或 MPH 每小時英哩速率（mi/h）。參見 [4.3.3. Profile > Unit](#) 以變更單位。

6 定期保養

飛輪訓練車需要定期檢查與保養，以確保騎乘安全，延長產品使用壽命並降低損失。請閱讀並遵循以下所有指示。如有任何保養問題請洽詢購買經銷商或本公司客服。

| 保養頻率 | 方法 |
|-------|--|
| 每日 | 檢查與確認飛輪訓練車保持平衡不搖晃。 |
| 使用前 | 檢查易磨損的零件是否磨損或破裂（如：踏板束帶與鞋套）。 |
| 使用後 | 以清水沾濕軟布清潔座墊和握把，並擦掉所有汗漬。 |
| 每週一次 | 以清水沾濕軟布擦拭、潔整台設備。 |
| 每兩週一次 | <ul style="list-style-type: none"> ● 測試緊急煞車，確保其運作正常。測試方法：請在踩踏的同時按下紅色緊急剎車鈕。若功能正常，飛輪應會立刻減速，直到完全靜止。 ● 檢查踏板束帶有無磨損或破裂。 ● 潤滑座墊與握把立柱（A、C）。請先將座墊及握把立柱抬到最高位置，再其表面噴灑矽質保養潤滑噴霧，並用軟布擦勻。完成後，請將立柱復位，確認鎖緊。 ● 潤滑座墊與握把滑軌（B、D）。鬆開滑軌，如發現滑軌上有任何異物請清除，然後用軟布沾少許矽靈油進行潤滑。完成後，請將滑軌復位，確認鎖緊。 |



⚠ 注意！

發現任何損壞、磨損與故障情形時切勿使用，並請立即聯絡購買經銷商進行檢修與更換，直到修復完成才能繼續使用。

7 規格

| | |
|----------|---|
| 尺寸 | 長 1340×寬 530×高 1060mm / L52.7"×W20.9"×H41.7" |
| 重量 | 52 kg / 115 lb. |
| 最大使用者重量 | 159 kg / 350 lb. |
| 適用使用者身高 | 150 至 200 cm (5 ft 9 in to 7 ft 87 in) |
| 煞車系統 | 磁控阻力 |
| 阻力段數 | 20 段 |
| 電力 | 發電機供電 (自發電) |
| 裝運尺寸 | 長 1400×寬 300×高 815mm / L55"×W11.8"×H32.1" |
| 螢幕 | 5" LCD 背光顯示器 |
| 心率偵測 | 藍牙®或 ANT+®無線接收 |
| 顯示讀數 | 時間、距離、心跳、卡路里、踏頻(rpm)、瓦特數 Watt |
| 運動追蹤整合系統 | Ala Fitness App(含雲端)、Ala Cloud Run App(含雲端) |
| 相容應用程式 | Zwift App |
| 選購配備 | ALATECH 心率帶 CS009/CS010/CS011/CS012、光學心率臂帶、GPS 跑錶 |

售後服務(僅適用台灣地區)

皇娥國際

台中市南區 40255 忠明南路 758 號 39 樓

客服電話：0800-608341

客服時間：周一至周五 9:30-17:30(國定例假日除外)

製造商

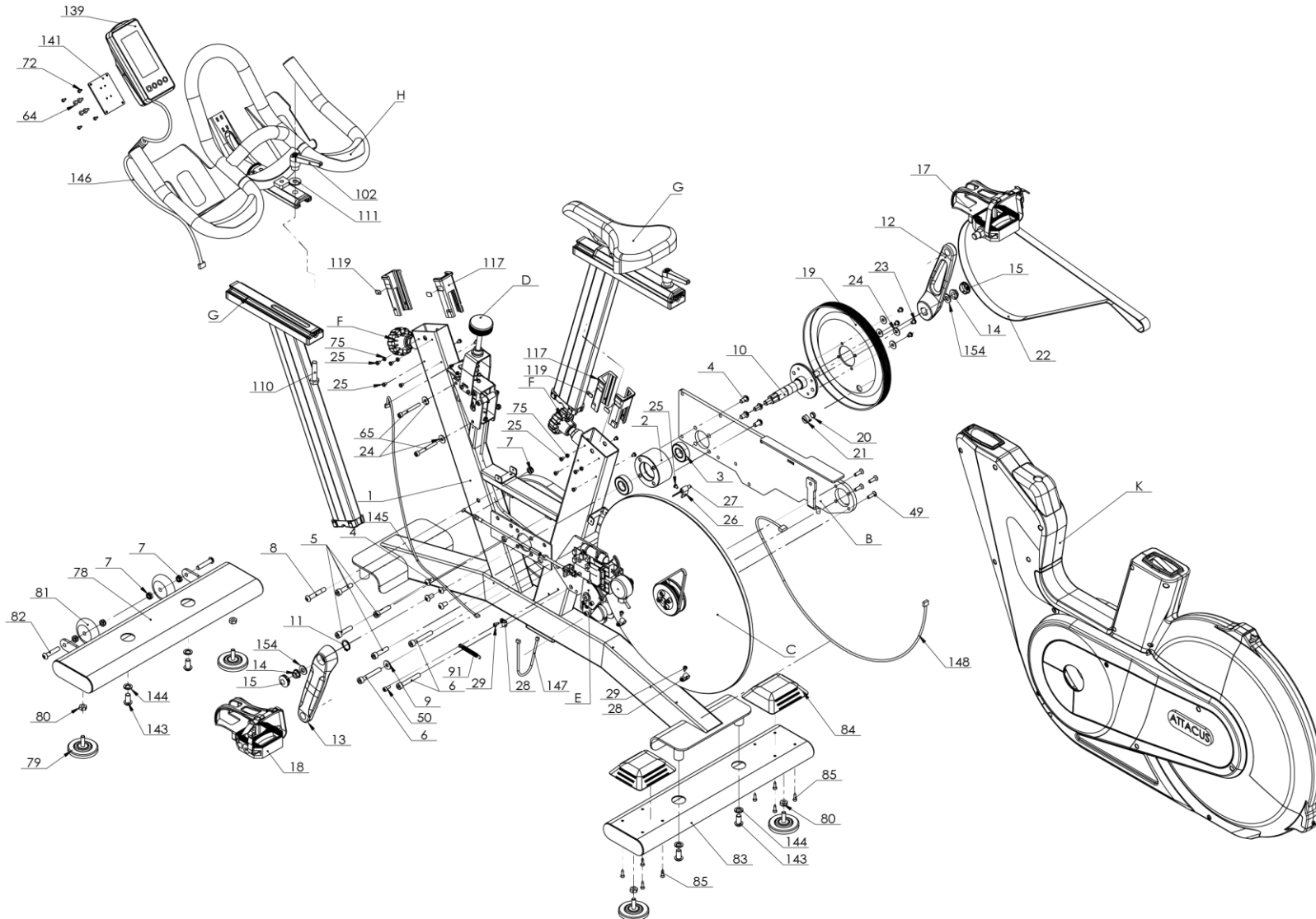
浙江艾乐健康科技有限公司

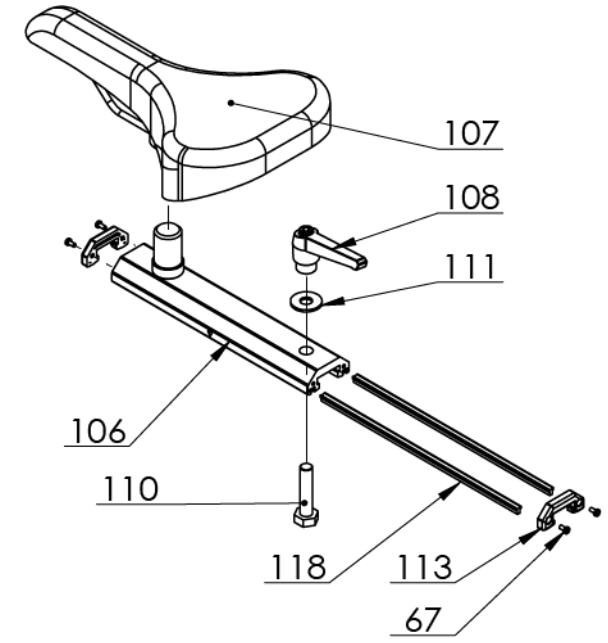
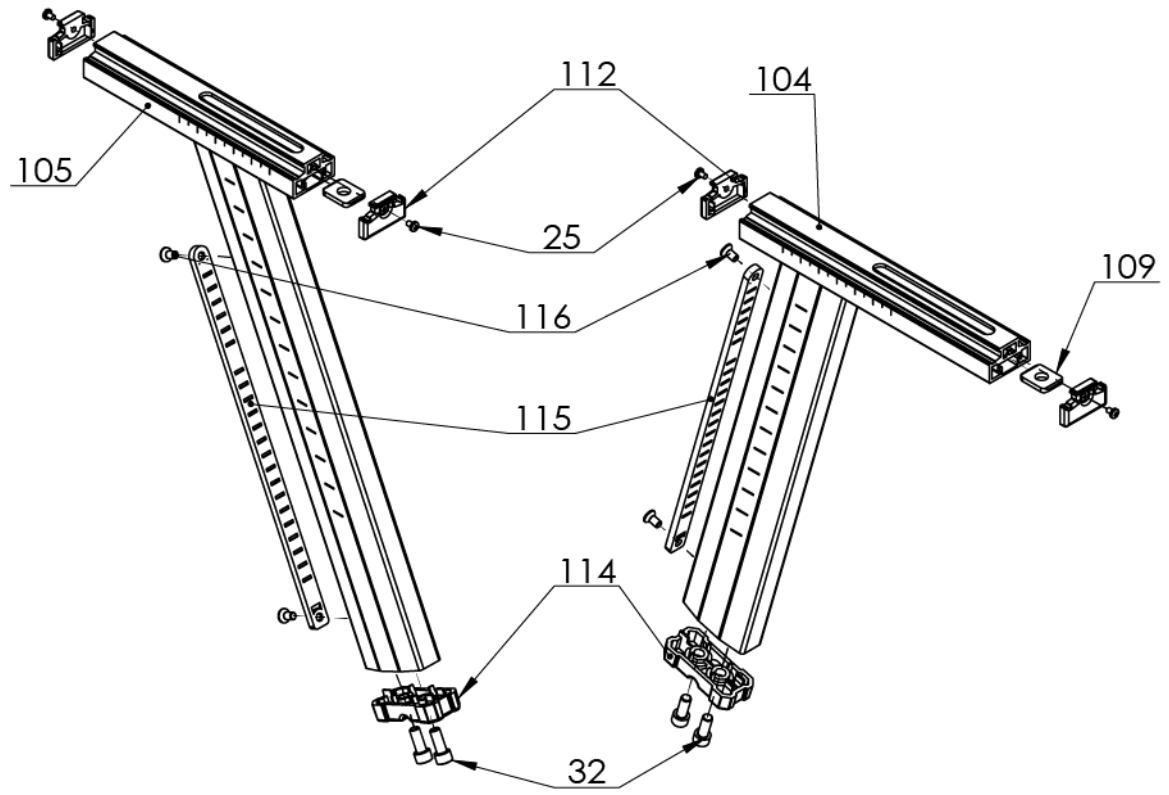
浙江省桐乡市经济开发区同心路 405 号

+86-573-8862 8666

8 附錄

8.1 零件爆炸圖







attacusfitness.com

Designed in Taiwan, made in China.