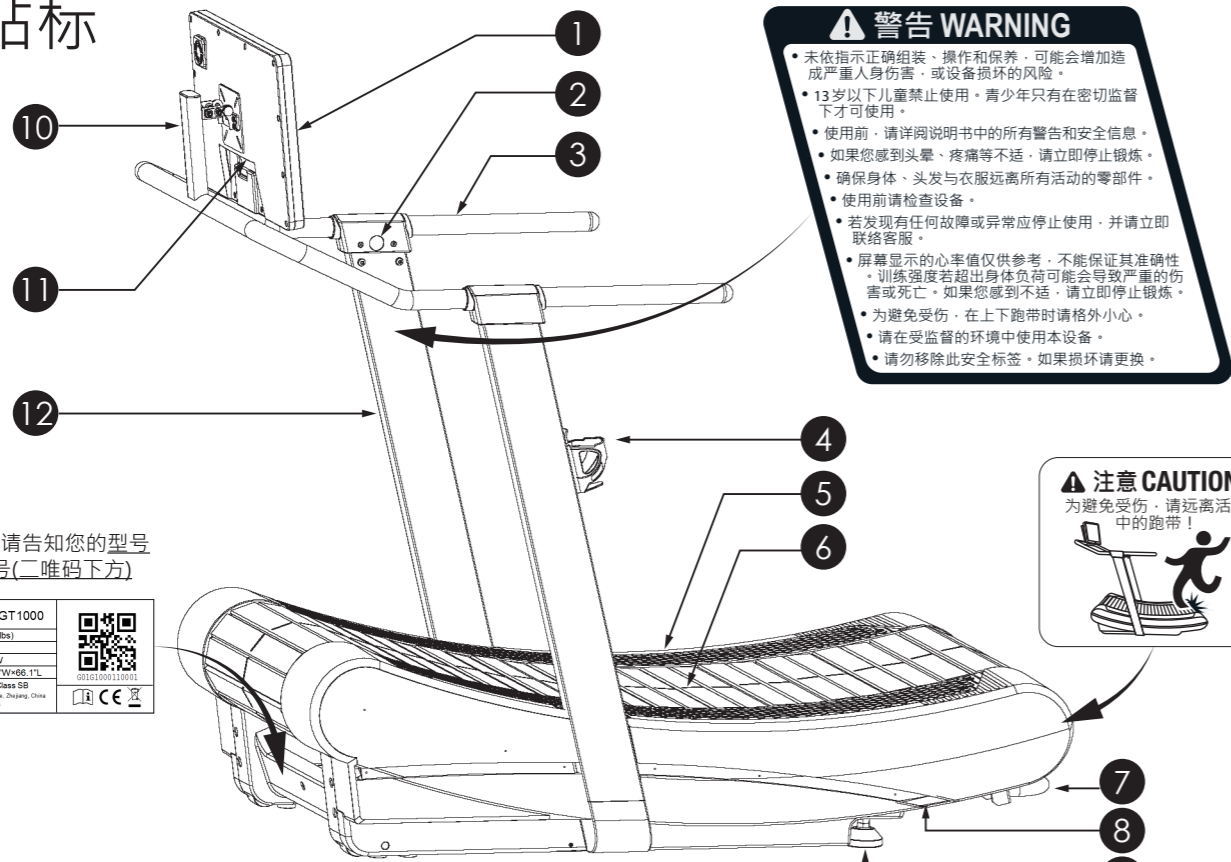


# 部位/贴标



**警告 WARNING**

- 未依指示正确组装、操作和保养，可能会增加造成严重人身伤害，或设备损坏的风险。
- 13岁以下儿童禁止使用，青少年只有在密切监督下才可使用。
- 使用前，请详阅说明书中的所有警告和安全信息。
- 如果您感到头晕、疼痛等不适，请立即停止锻炼。
- 确保身体、头发与衣服远离所有活动的零部件。
- 使用前请检查设备。
- 若发现有任何故障或异常应停止使用，并请立即联系客服。
- 屏幕显示的心率值仅供参考，不能保证其准确性。
- 训练强度若超出身体负荷可能会导致严重的伤害或死亡，如果您感到不适，请立即停止锻炼。
- 为避免受伤，在上下跑带时请格外小心。
- 请在受监督的环境中使用本设备。
- 请勿移除此安全标签，如果损坏请更换。

**注意 CAUTION**

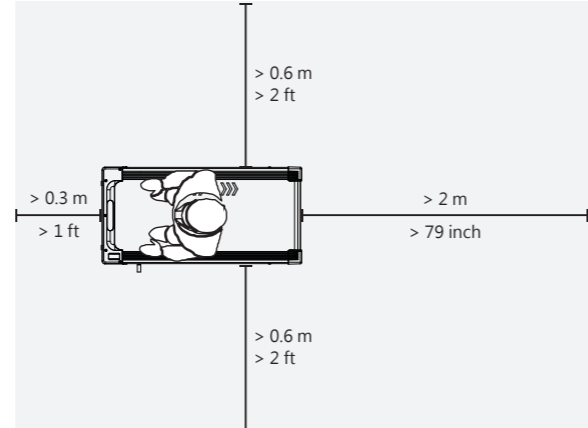
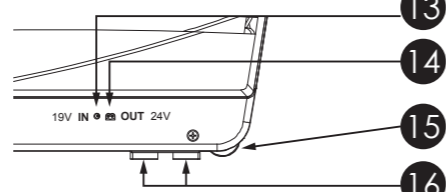
为避免受伤，请远离活动中的跑带！

\* 拨打服务电话时请告知您的型号 (Model) 与序号 (二维码下方)

<b>aftracus</b>	Model: GT1000	
Max. User Weight: 150kg/330lb		
Input: 19V=3A		
Output: 24V=7A, Max. 150W		
Running Surface: 48Wx168Lcm/18.9"Vx66.1"L		
1810 23887-11 6869754-A1 Class: S18		
No.405 Tongxin Road, Tongxin Economic Development Zone, Deyang, China		
Mfg. Date: Jan 2023	MADE IN CHINA	

- 1 TFT 触控屏幕 (请以手机扫描屏幕 QR 码以注册登入 [GPTfit.com](http://GPTfit.com))
- 2 电子煞车按钮
- 3 扶手(左/右)
- 4 水壶架 (适用水壶直径 Ø 65~Ø 80 mm)
- 5 踏板(左/右)
- 6 履带跑板
- 7 搬运握杆
- 8 LED 灯条(左/右)
- 9 脚垫(左/右)
- 10 屏幕固定架
- 11 RJ45 接口 (屏幕电缆线接口)
- 12 立管(左/右)
- 13 电源输入接口 (IN 19V)
- 14 电源输出接口 (OUT 24V)
- 15 搬运轮(左/右)
- 16 止滑垫(左/右)

电源输出输入接口位于右前侧盖下方



# 放置地点

请将跑步机放在平稳的水平地面上，避开阳光直射，勿置于室内外通风口、排气处、车库、开放式庭院、水源处、室外等处。为了操作安全、避免行动受阻，器材左右须至少预留出0.6米 (2英尺) 净空、后方至少预留出2米 (79英寸) 净空、前方至少预留出0.3米 (1英尺) 净空。

# 产品保修

本保证书仅此一份，为确保您的权益请妥善保管。

- 本产品如因制造上之原因所发生故障，自购买并安装日起本公司提供一年保固服务 (非家庭用户除外)，两年免费到府维修 (仅限台湾地区)。
- 维修时请出示本保证书。
- 保证书未加盖公司章 (经销商) 或记载不实者，视同失去保固效力。如消费者提出发票或经销商之文件足以证明购买日期者，不在此限。
- 如有下列情形之一者，虽在保证期间内，恕不免费更换零件或维修：
  - 不当使用、拆修及改造引起的故障或损坏。
  - 自然损耗、消耗性零配件：TFT 触控屏幕、履带跑板、踏板、搬运轮... 等，恕不免费更换。

型号 \_\_\_\_\_ 安装日期 \_\_\_\_\_

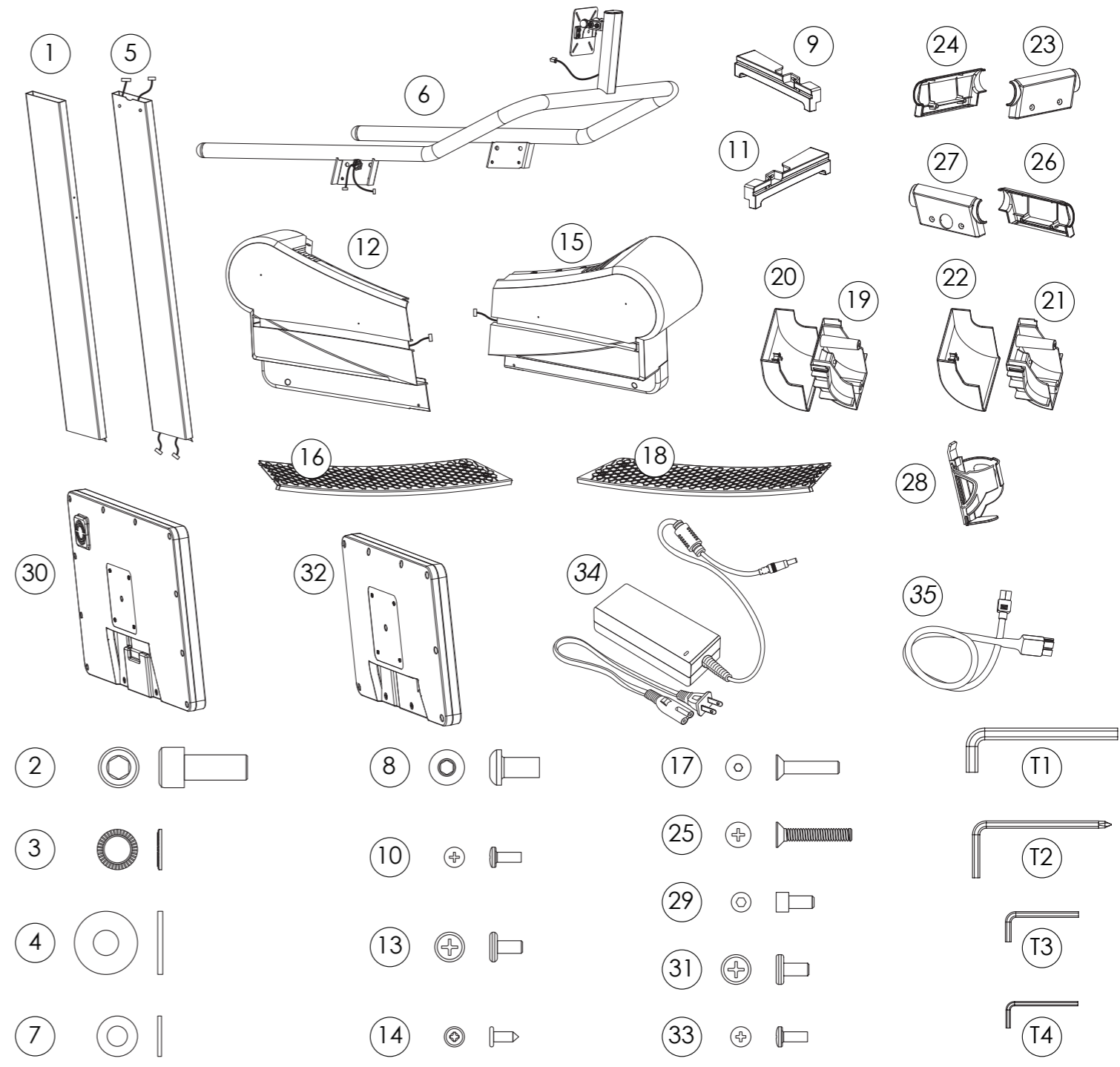
序号\* \_\_\_\_\_

SN:

经销商盖章	制造商及售后服务 浙江艾乐健康科技有限公司 <b>Zhejiang ALA Fitness Technology LTD.</b> 浙江省桐乡市经济开发区同心路405号 TEL: 0573-8862 8666 周一至周六8:30-16:30 (国定例假日除外)
-------	---

# 零件列表

拆箱后，请将所有零组件整齐放在净空区域，以便按序组装。  
 部分零件有事先润滑，以方便组装和使用。请勿擦除润滑油。  
 若您有任何疑问或发现缺件，请联络购买经销商或拨打保固数据上的客服电话。

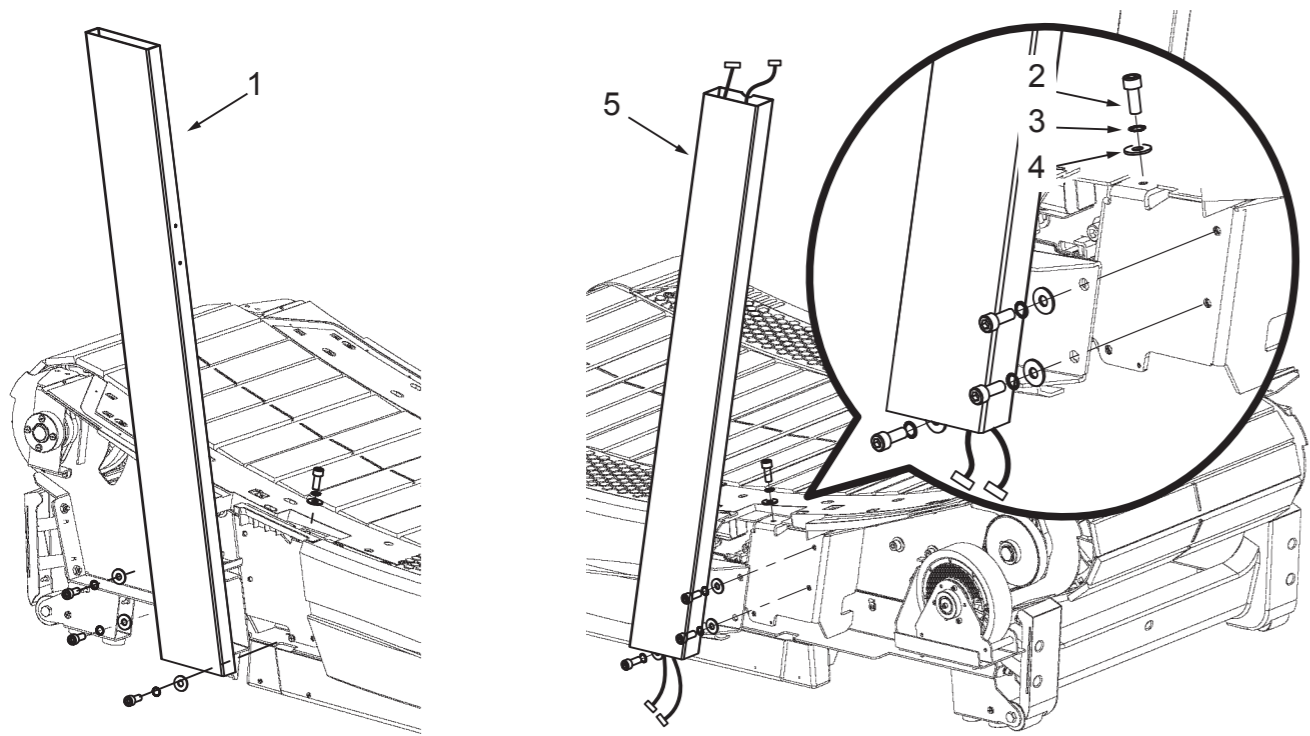


零部件		五金螺丝		工具	
Ref. NO.	规格	数量	Ref. NO.	规格	数量
6	屏幕支架及扶手组	1	2	承窝内六角螺丝 M10x1.5x25L	8
1	左立管	1	3	双面齿防松垫圈 M10	8
5	右立管	1	4	平华司 Ø10xØ25x2T	8
12	左前侧盖	1	7	平华司 Ø8xØ16x1.5T	4
15	右前侧盖	1	8	伞头内六角螺丝 M8x1.25x15L	4
30	21.5吋 TFT 屏幕 或	1	10	圆头十字螺丝 M4x0.7x10L	2
32	15.6吋 TFT 屏幕 (选配)	1	13	大扁头十字螺丝 M5x0.8x10L	6
24	左扶手盖A	1	14	薄头自攻螺丝 M4x10L	12
23	左扶手盖B	1	17	沉头内六角螺丝 M5x0.8x25L	10
26	右扶手盖A	1	25	沉头十字自攻螺丝 M5x0.8x30L	4
27	右扶手盖B	1	29	承窝内六角螺丝 M5x12L	2
16	左前路盖B	1	31	大扁头十字螺丝 M5x0.8x10L	4
18	右前路盖B	1	33	圆头十字螺丝 M4x0.7x10L	4
9	左中垫盖	1			
11	右中垫盖	1			
19	左立管内盖	1			
20	左立管外盖	1			
21	右立管内盖	1			
22	右立管外盖	1			
28	水壶架	1			
34	电源供应器	1			
35	户外电源充电线	1			

# 组装

- ⚠ 本器材十分沉重，请勿单独、单手搬运或组装。
- 请在预定使用地点进行拆箱及组装，减少不必要的搬动。
- 务必遵照指示正确组装。进行每一组组装步骤时，应确认所有螺丝已定位并局部锁紧，当所有螺丝都装上前才完全锁紧。

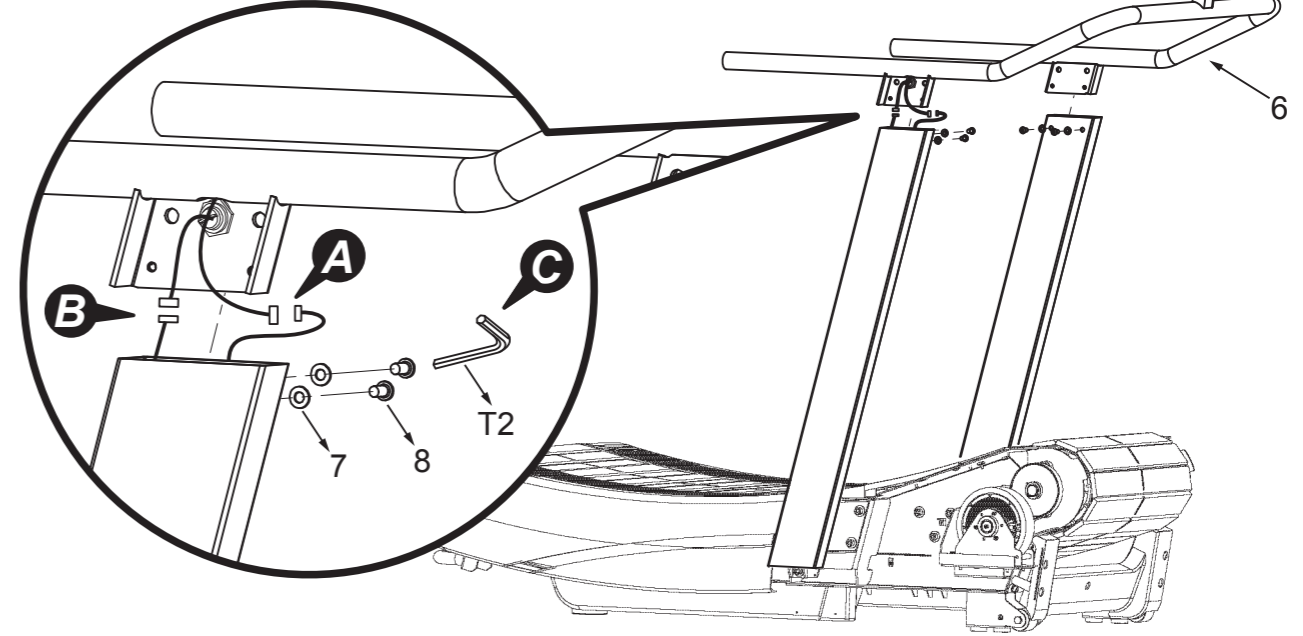
## 步骤1 组装左、右立管



零部件		五金螺丝		工具	
Ref. NO.	规格	数量	Ref. NO.	规格	数量
1	左立管	1	2	承窝内六角螺丝 M10x1.5x25L	8
5	右立管	1	3	双面齿防松垫圈 M10	8
			4	平华司 Ø10xØ25x2T	8
				T1	8mm 内六角扳手

## 步骤3 组装扶手

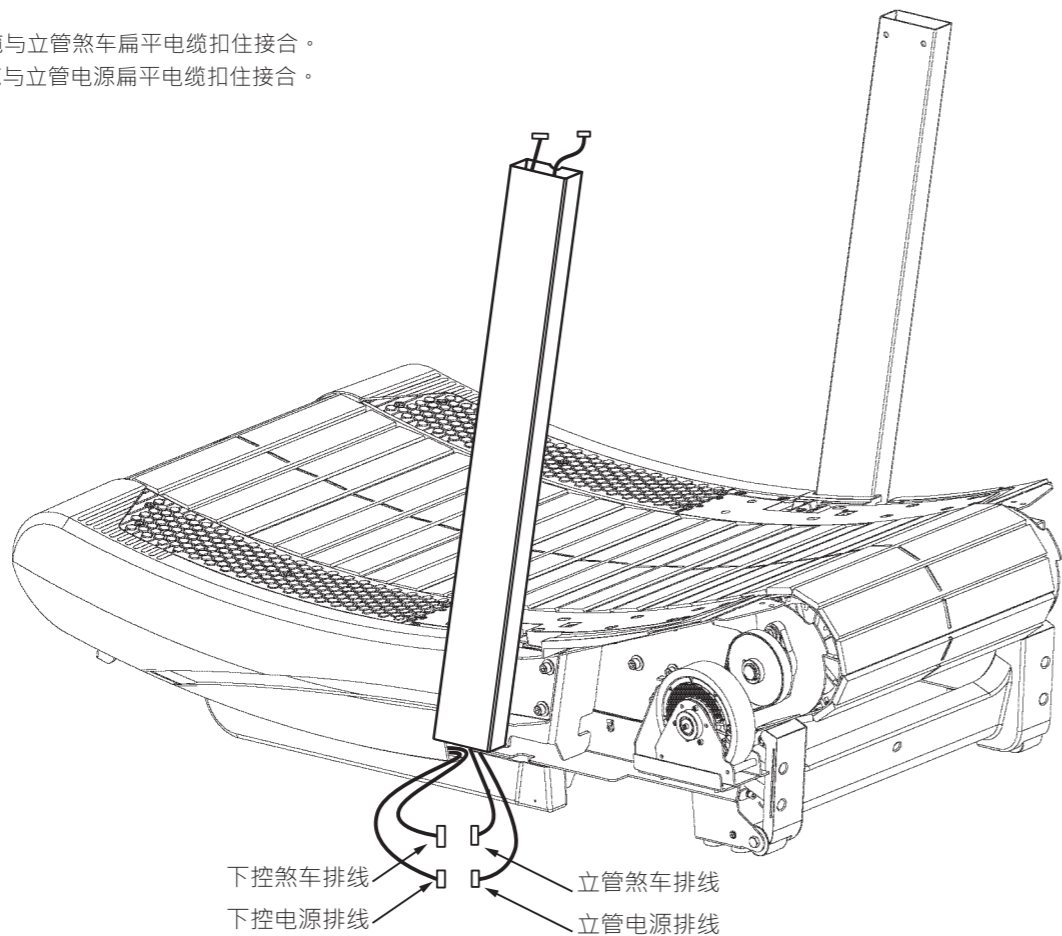
- A) 将位于右扶手的电源排线与立管电源排线扣住接合。
- B) 将位于右扶手的煞车开关排线与立管煞车排线扣住接合。
- C) 将扶手榫接于立管上并锁固。



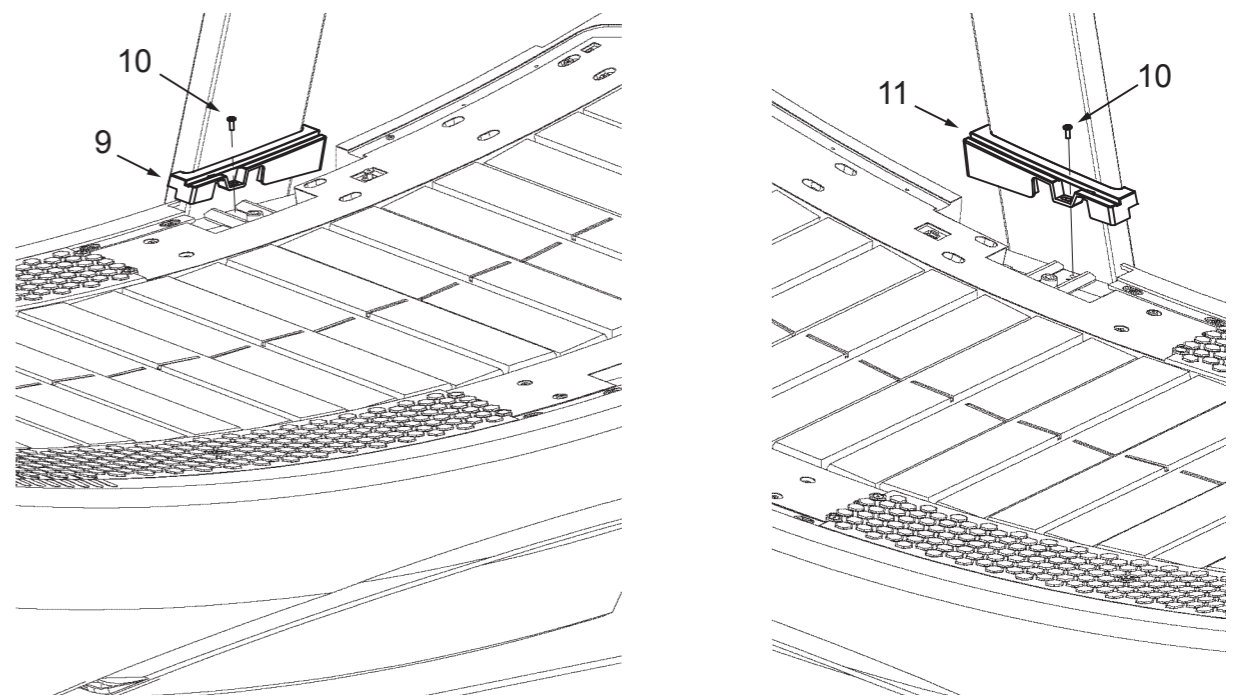
零部件		五金螺丝		工具	
Ref. NO.	规格	数量	Ref. NO.	规格	数量
6	屏幕支架及扶手组	1	7	平华司 Ø8xØ16x1.5T	4
			8	伞头内六角螺丝 M8x1.25x15L	4
				T2	5mm 内六角扳手十字头

## 步骤2 接线

- A) 将位于侧盖的下控煞车扁平电缆与立管煞车扁平电缆扣住接合。
- B) 将位于侧盖的下控电源扁平电缆与立管电源扁平电缆扣住接合。



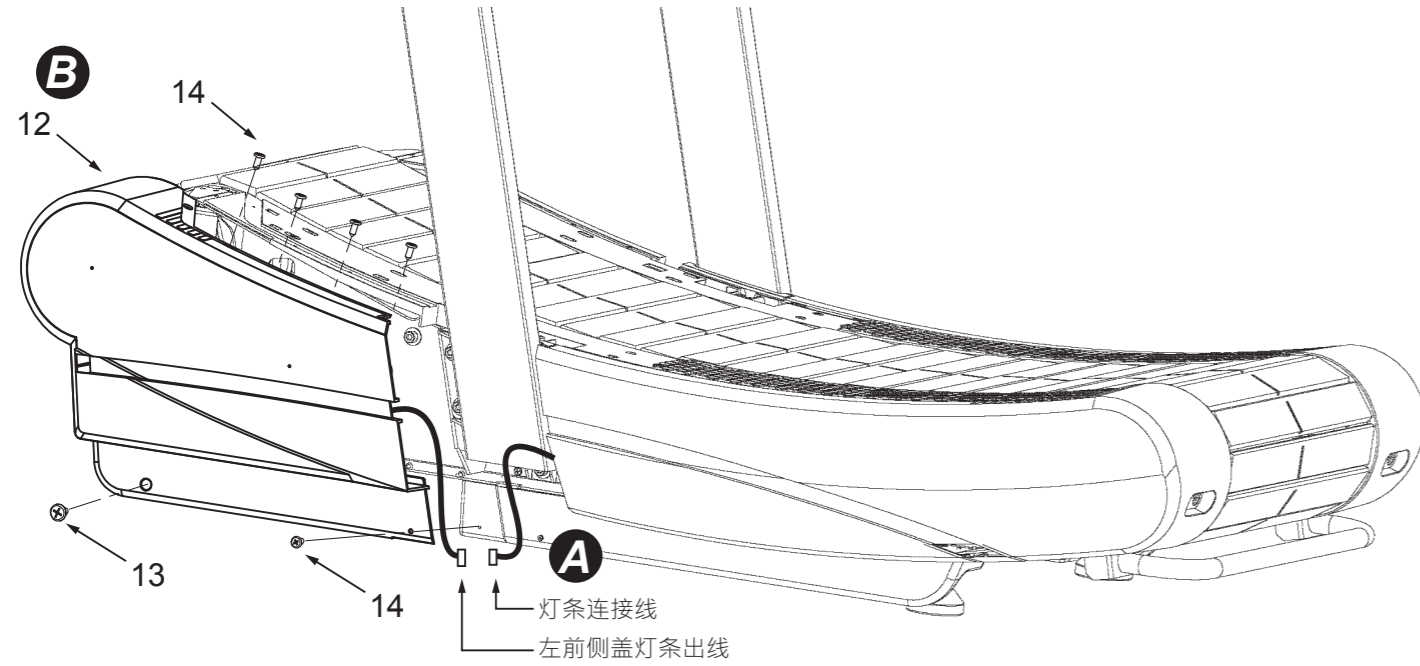
## 步骤4 锁固左、右中垫盖



零部件		五金螺丝		工具	
Ref. NO.	规格	数量	Ref. NO.	规格	数量
9	左中垫盖	1	10	圆头十字螺丝 M4x0.7x10L	2
11	右中垫盖	1			
				T2	5mm 内六角扳手十字头

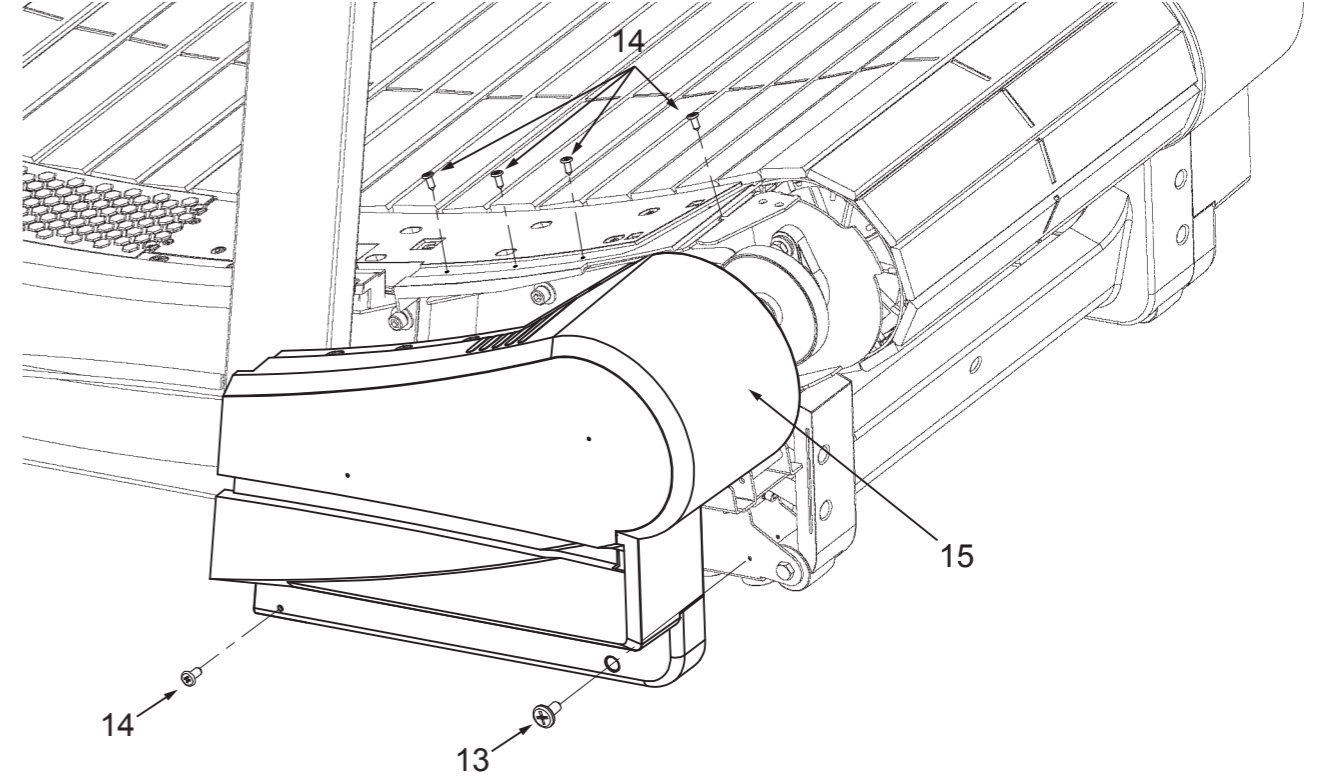
## 步骤5 组装左前侧盖

- A) 先将左前侧盖之灯条出线与灯条连接线扣在一起。  
B) 再将左前侧盖锁固在跑架主体上。



零部件		五金螺丝		工具	
Ref. NO.	规格	数量	Ref. NO.	规格	数量
12	左前侧盖	1	13	大扁头十字螺丝 M5×0.8×10L	1
		1	14	薄头自攻螺丝 M4×10L	5

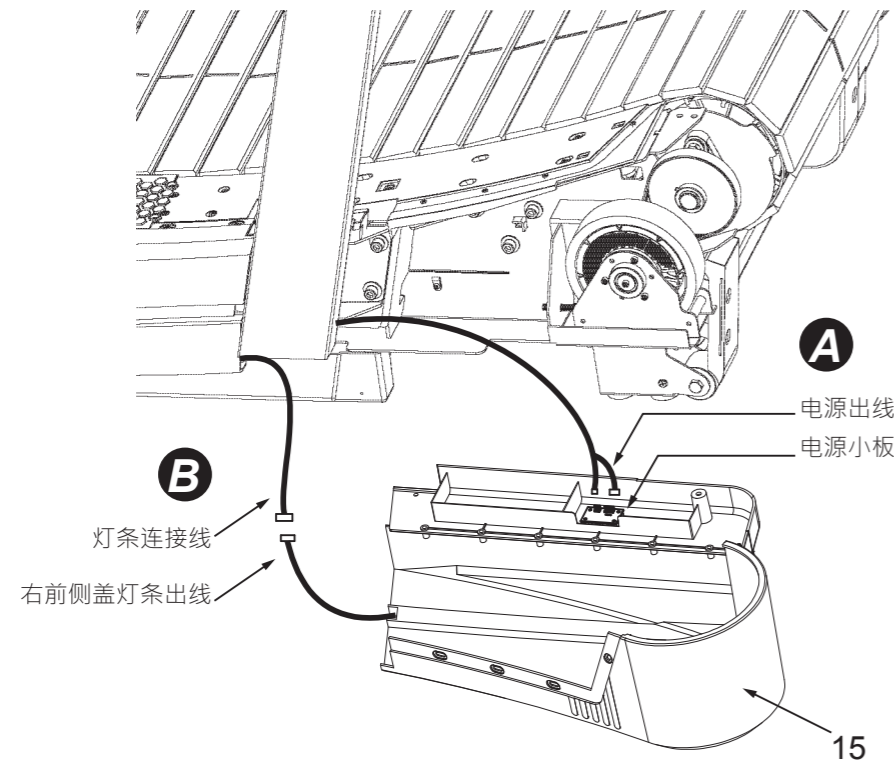
## 步骤7 锁固右前侧盖



零部件		五金螺丝		工具	
Ref. NO.	规格	数量	Ref. NO.	规格	数量
15	右前侧盖	1	13	大扁头十字螺丝 M5×0.8×10L	1
			14	薄头自攻螺丝 M4×10L	5

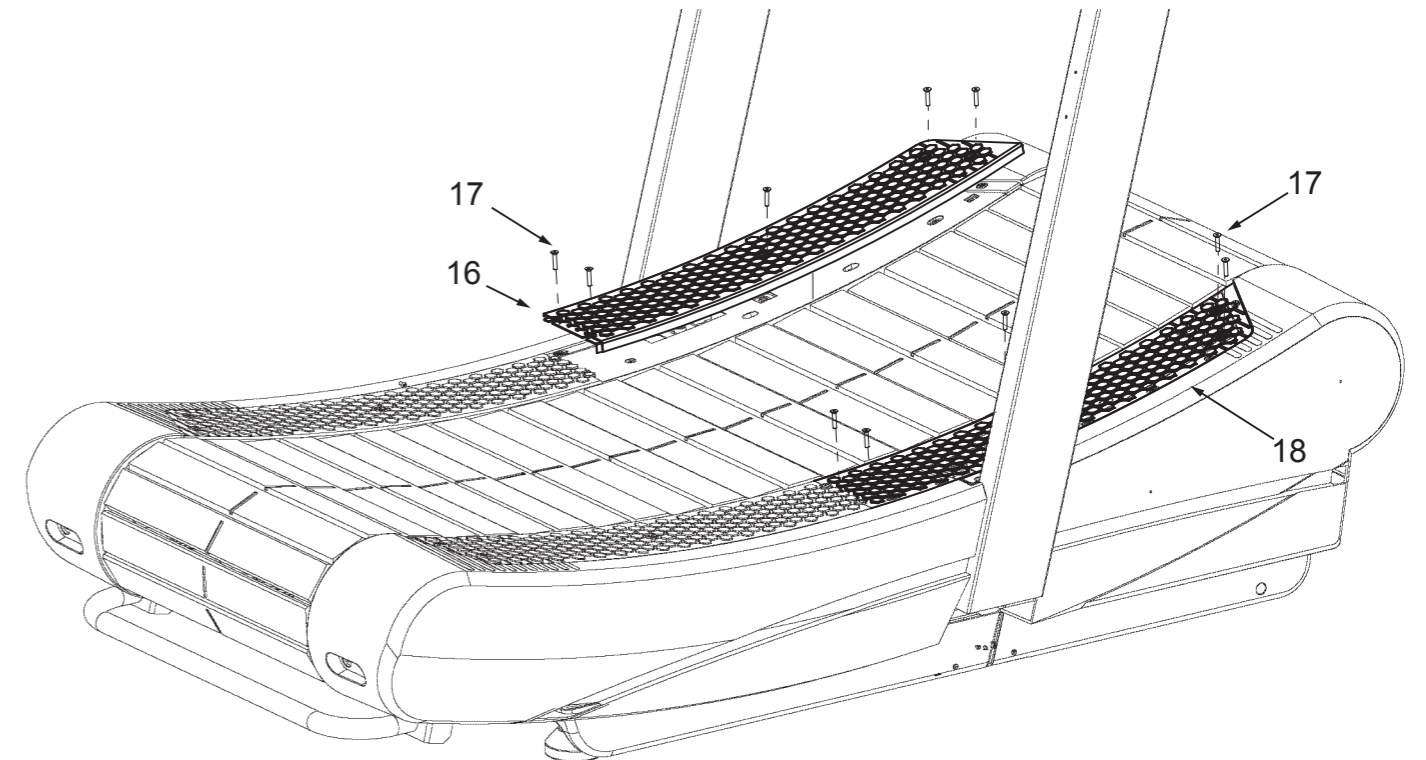
## 步骤6 连接右前侧盖线材

- A) 将电源出线与右前侧盖之电源小板接线端子连接在一起。  
B) 将右前侧盖之灯条出线与灯条连接线扣在一起。



零部件		五金螺丝		工具	
Ref. NO.	规格	数量	Ref. NO.	规格	数量
15	右前侧盖	1	-	-	-

## 步骤8 锁固左、右前踏盖

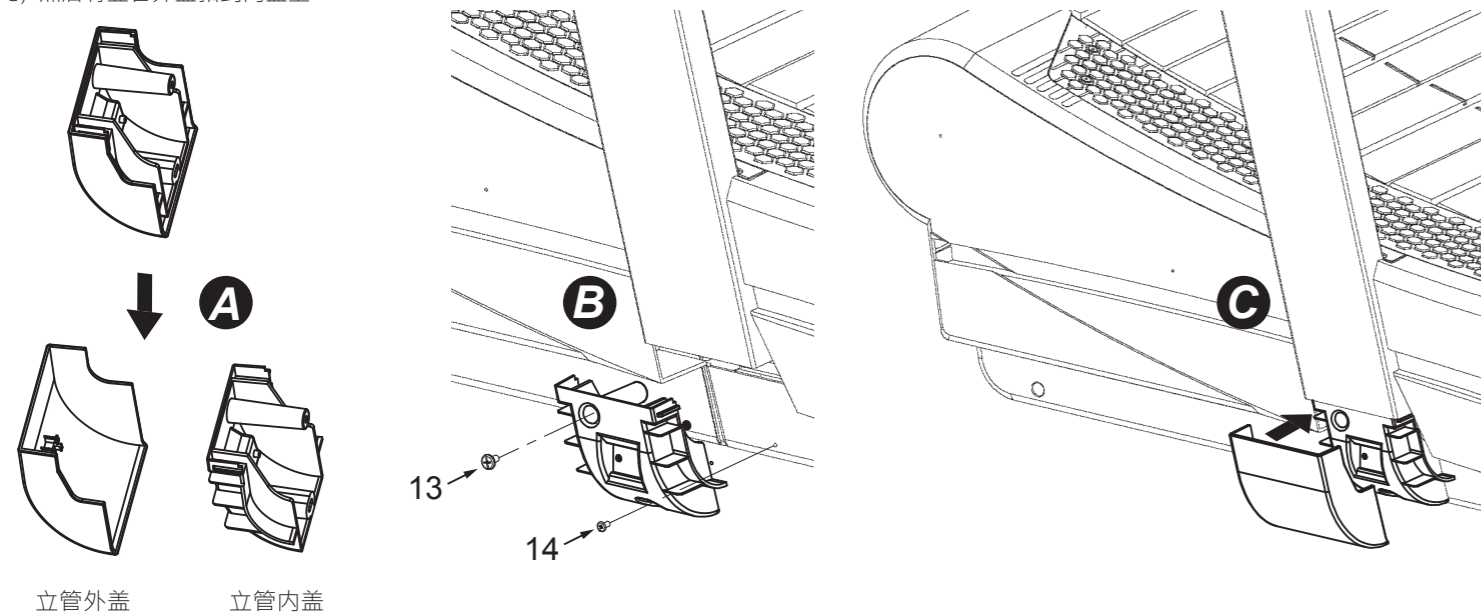


零部件		五金螺丝		工具	
Ref. NO.	规格	数量	Ref. NO.	规格	数量
16	左前踏盖B	1	17	沉头内六角螺丝 M5×0.8×25L	10
18	右前踏盖B	1			

## 步骤9 安装立管内、外盖

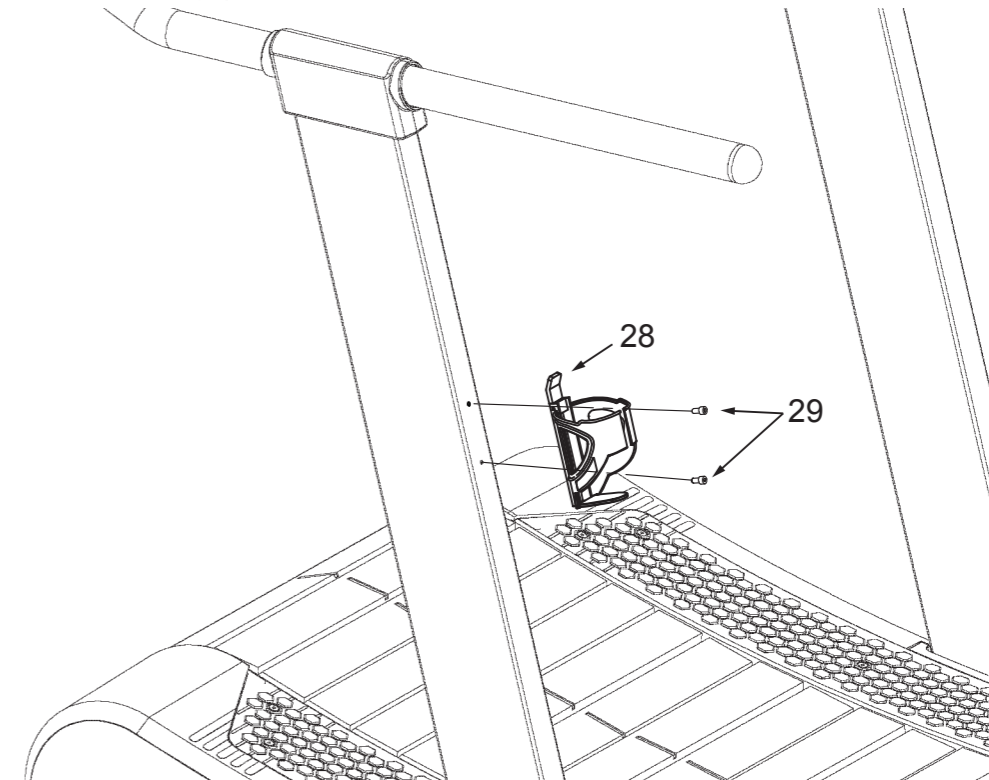
请依照步骤进行左、右立管下方的内、外盖安装：

- 将扣在一起的立管内、外盖分开。
- 先将立管内盖锁固在跑架主体上。
- 然后将立管外盖扣到内盖上。



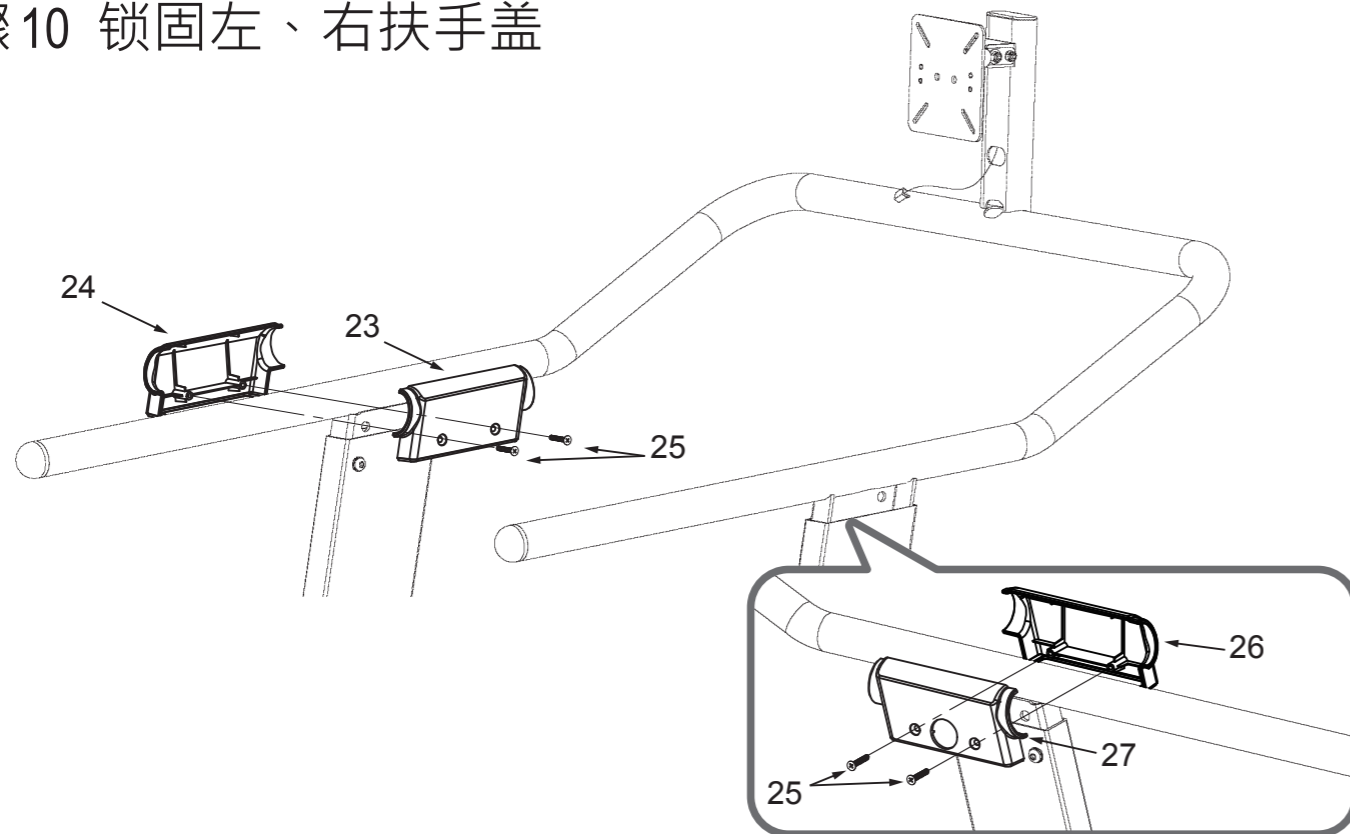
零部件		五金螺丝		工具	
Ref. NO.	规格	数量	Ref. NO.	规格	数量
19	左立管内盖	1	13	大扁头十字螺丝 M5×0.8×10L	2
20	左立管外盖	1	14	薄头自攻螺丝 M4×10L	2
21	右立管内盖	1			
22	右立管外盖	1			

## 步骤11 将水壶架锁固在左立管



零部件		五金螺丝		工具	
Ref. NO.	规格	数量	Ref. NO.	规格	数量
28	Bottle Holder	1	29	承窝内六角螺丝 M5×12L	2
			T3	4mm 内六角扳手	1

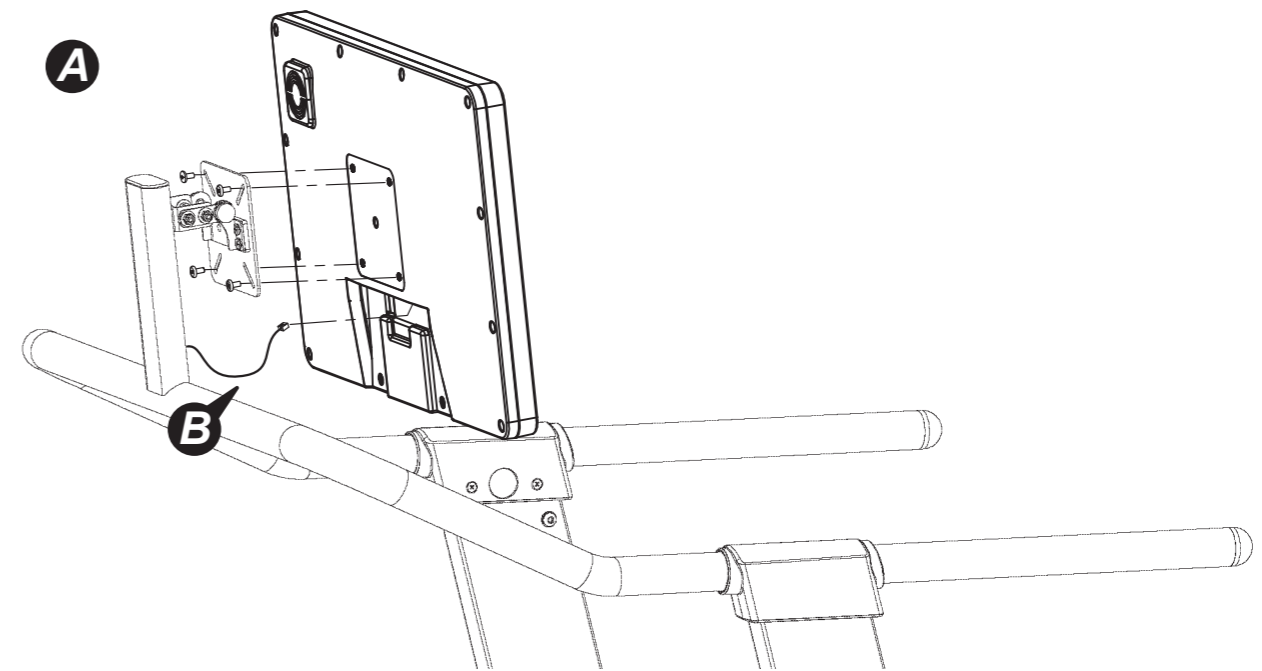
## 步骤10 锁固左、右扶手盖



零部件		五金螺丝		工具	
Ref. NO.	规格	数量	Ref. NO.	规格	数量
24	左扶手盖A	1	25	沉头十字自攻螺丝 M5×0.8×30L	4
23	左扶手盖B	1			
26	右扶手盖A	1			
27	右扶手盖B	1			

## 步骤12 安装屏幕

- 先将屏幕锁固于扶手上的屏幕支架。
- 再将屏幕支架内的电缆线接到屏幕背盖的RJ45接口。



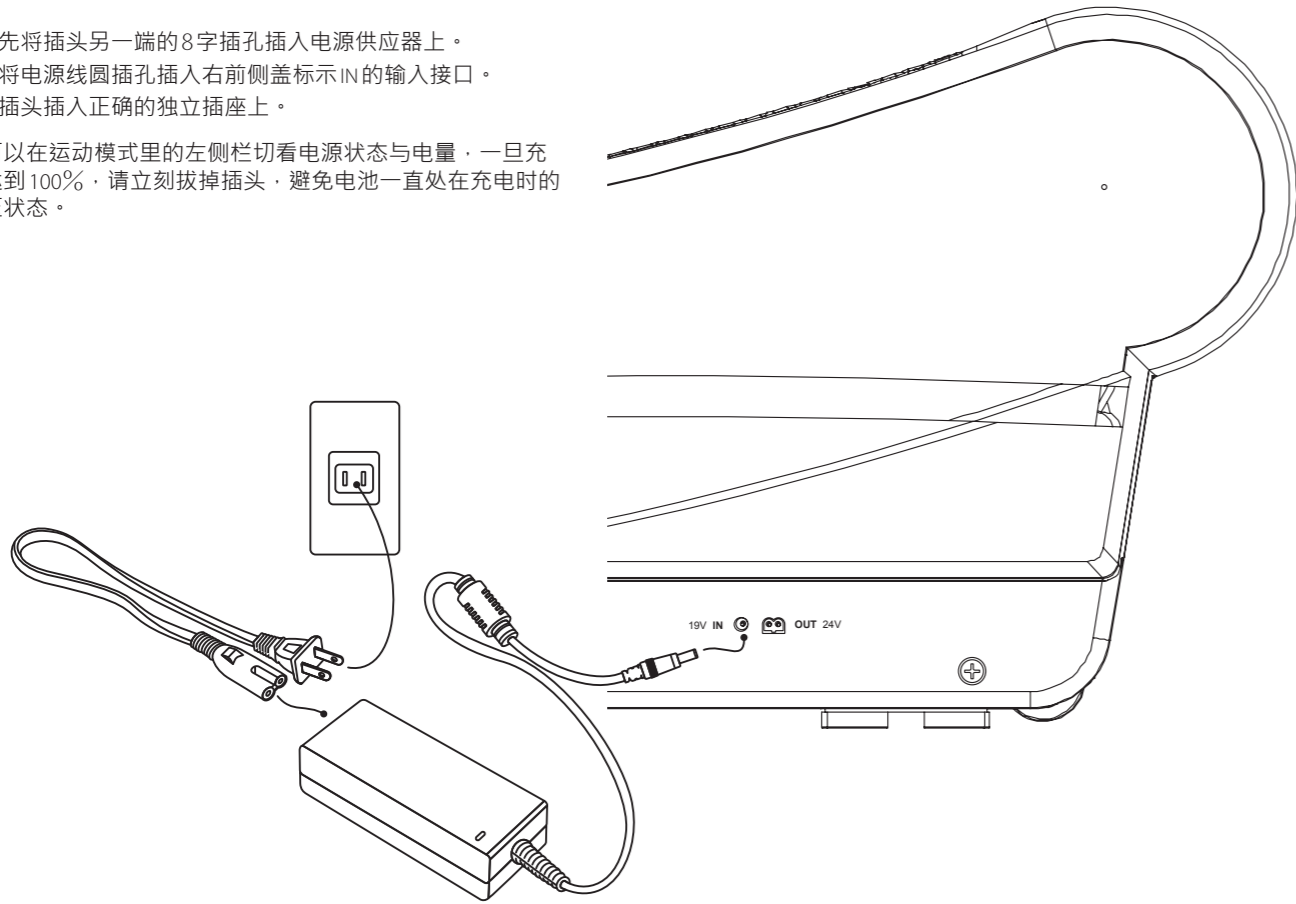
零部件		五金螺丝		工具	
Ref. NO.	规格	数量	Ref. NO.	规格	数量
30	21.5吋TFT屏幕 或	1	31	大扁头十字螺丝 M5×0.8×10L 或	4
32	15.6吋TFT屏幕(选配)	1	33	圆头十字螺丝 M4×0.7×10L (锁固15.6吋TFT屏幕用)	4
			T2	5mm 内六角扳手十字头	1

# 充电

- 首次使用或电量不足时，建议插入电源并充电约3~5小时。
- 一旦充电达到100%，请立即拔掉插头，避免电池处于充电高压状态。
- 图片仅供参考，请以实物为准。

- 请先将插头另一端的8字插孔插入电源供应器上。
- 再将电源线圆插孔插入右前侧盖标示IN的输入接口。
- 将插头插入正确的独立插座上。

您可以在运动模式里的左侧栏切看电源状态与电量，一旦充电达到100%，请立刻拔掉插头，避免电池一直处于在充电时的高压状态。

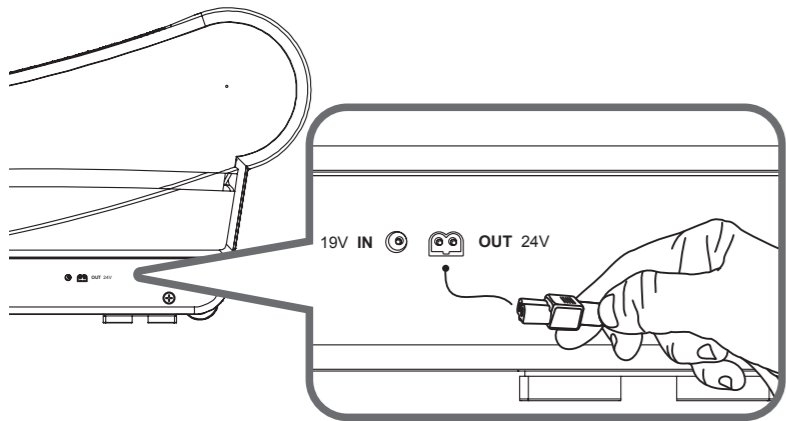


# 运动发电功能

- 速度需高于5Km/h方能达到充电效果。
- 您所产出的发电功率约有30W将优先供给屏幕与LED指示灯。

本器材能将您产出的跑步功率转变成电能。依据跑力高低最高可产出每小时150瓦的电能，且能在运动同时，为户外行动电源(例如:电小二)进行充电。

1. 请将随附户外电源充电线8字插头插入跑步机右前侧盖的OUT输出端口。
2. 将充电线另一端的安德森插头插入电小二IN输入接口。

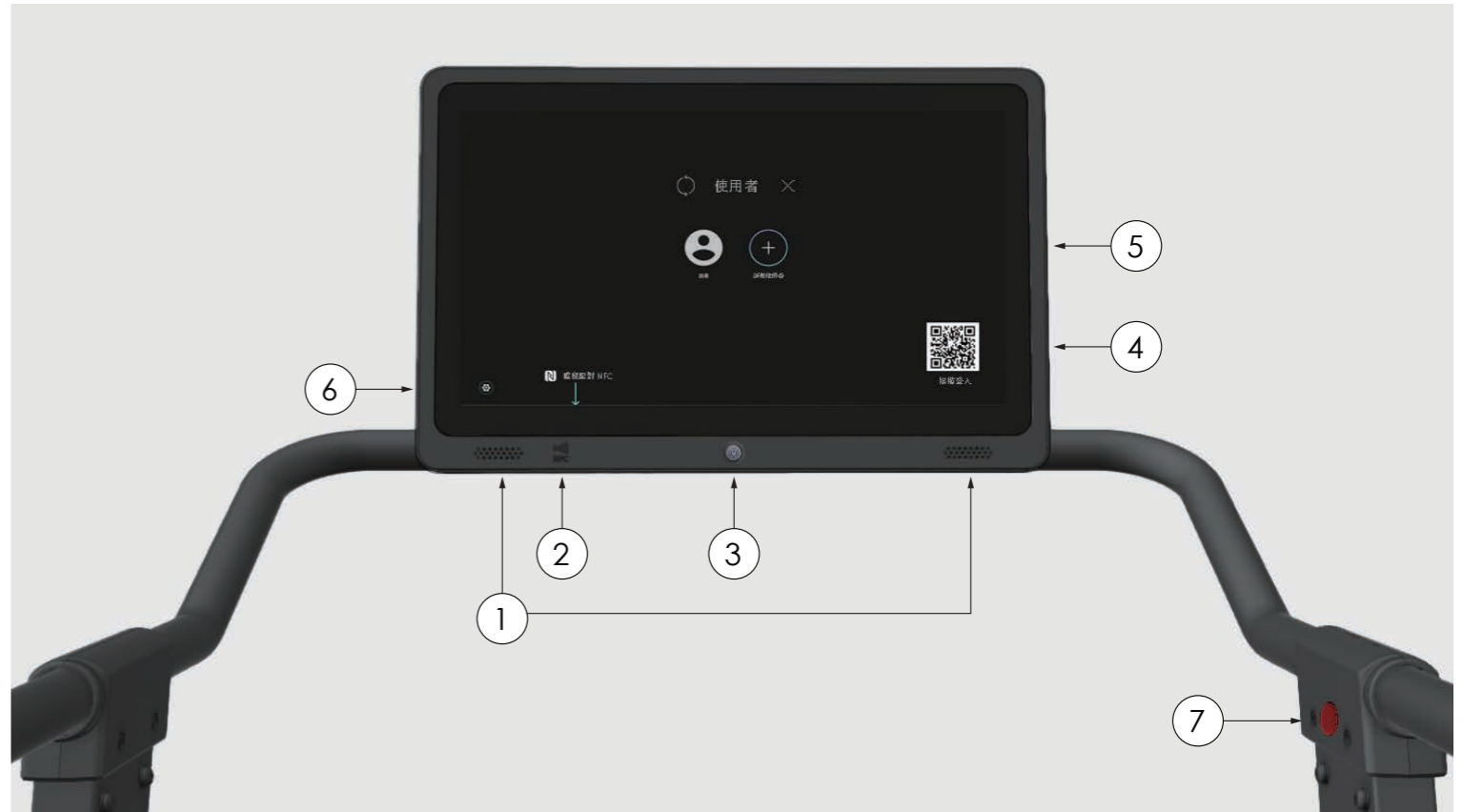


# 规格

- 机型: GT1000
- 尺寸: 长 186.3×宽 91.6×高 168.8 厘米
- 重量: 158 公斤
- 最大使用者重量: 180 公斤
- 跑步区域: 48×168 厘米
- 屏幕(选配):  21.5" TFT  15.6" TFT
- 供电方式: 自发电
- 电池: 可充电式锂电池
- 容量: 77Wh (5.2Ah, 14.8V)
- 内建应用程序: Ala Cloud Run, Youtube, Netflix, Iqiyi, Spotify
- 运动模式: 快速启动 / 目标 / 简易程序 / 云跑
- 心率侦测<sup>3</sup>: 无线蓝牙®连接 / NFC™ 快速连线
- 无线技术: 低功耗蓝牙无线传输, Wi-Fi
- 外接电源供应器: 输出: DC 19V 3A, 输入: AC 100~240V 50 / 60Hz

# 操作概览

TFT 电子仪表只有一颗按键，大部分的操作可依照屏幕指示触控完成。您可以透过在跑带上以每小时 5 公里的速度行走来启动屏幕和跑步机。运动完成后，选择上传数据。然后 **短按** 仪表下方的电源键以关机。



No.	图示	说明
1		喇叭(左/右)
2	NFC	NFC 感应区: 将已绑定帐户的特定 NFC 装置 <sup>1,2</sup> 靠近此区，即可自动登入 <a href="https://GPTfit.com">GPTfit.com</a> 。
3	⏻	电源键: <b>短按</b> 以关机
4		使用二维码登入: 以手机扫描屏幕 QR 码以创建并登入 <a href="https://GPTfit.com">GPTfit.com</a> 账号到此机台上。
5		用户选单: Ⓜ 以访客身份登入 <sup>4</sup> ⊕ 新增使用者
6	⚙️	快速设定: 连接蓝牙心率装置 <sup>3</sup> 或 蓝牙耳机 搜寻 Wi-Fi 调整喇叭音量 调整屏幕亮度
7		电子煞车按钮: (红色按钮) 运动中如欲减速，请 <b>持续按住此按钮</b> 以减速 或 停止跑带。

- 备注：
- 1 NFC Tag (被动式)。
  - 2 限绑定使用 **ATTACUS** Obeat3 或 Obeat One Plus 光学心率臂带 (另购)。
  - 3 需连接心率装置且读出心跳数值后才能显示实时心率。
  - 4 访客所产生的运动数据将不会被上传和保存到 [GPTfit.com](https://GPTfit.com)。



Li-ion 请依照当地废弃物清理法规定，适当处理与回收本商品，请勿焚化废旧电池，以保环境质量。

# 零件爆炸图

2PF297420080012  
2024-11\_V3

