

**AT-200.300.400**

## 跑步机使用说明书

**⚠ CAUTION**

使用本跑步机前，请详阅说明书内所有安全注意事项，并妥善保存本说明书，以备未来参考。





ALL

# 重要事项

请妥善保存说明书

使用运动产品时，请务必遵守基本注意事项，在使用跑步机前请详读说明书内要点。业主应负责确保皆已充分告知本跑步机的使用者，所有警告及注意事项，阅读本说明书后，若有任何问题请联络所购买之经销商或请拨打保固卡上本公司电话号码，洽询客服技术支援。

本跑步机仅限家庭使用，请勿将本机用于营业、租赁、学校或各大机关场所使用，未遵照本规定使用将使保固失效，或经证实用于非家庭之场所将不予保固。

请勿将本跑步机改装、自行拆卸分解或修理，如有任何异常请联络所购买之经销商或请拨打保固卡上本公司电话号码，洽询客服技术支援。任意改装或拆卸分解可能会导致机台做动异常，造成人身伤害。未遵照本规定使用将使保固失效，或经证实有任意改装、自行拆卸分解或修理之行为将不予保固。

制造商地址:

314500 浙江省桐乡市经济开发区同心路405号



# 目錄

重要事項 ·····	1	跑步機操作 ·····	20
目錄說明 ·····	2	面板按鍵操作說明 ·····	21
接地說明 ·····	3	AT200.300電子螢幕說明 ·····	22~23
跑步機安全提示 ·····	4	AT400電子螢幕說明 ·····	24~25
跑步機使用安全說明 ·····	5	基本操作說明 ·····	26~27
組裝 ·····	6	運動模式說明 ·····	28~35
整機說明 ·····	7	目標心率區 ·····	36
組裝前/耗材說明 ·····	8~10	各類裝置配對說明 ·····	37
組裝步驟 ·····	11~15	疑難排解 ·····	38~39
移動/搬動跑步機 ·····	16	定期保養 ·····	40
跑帶調整/保養 ·····	17	機台規格 ·····	41~43
使用前準備 ·····	18~19	零件爆炸圖 ·····	44~45



## 接地说明

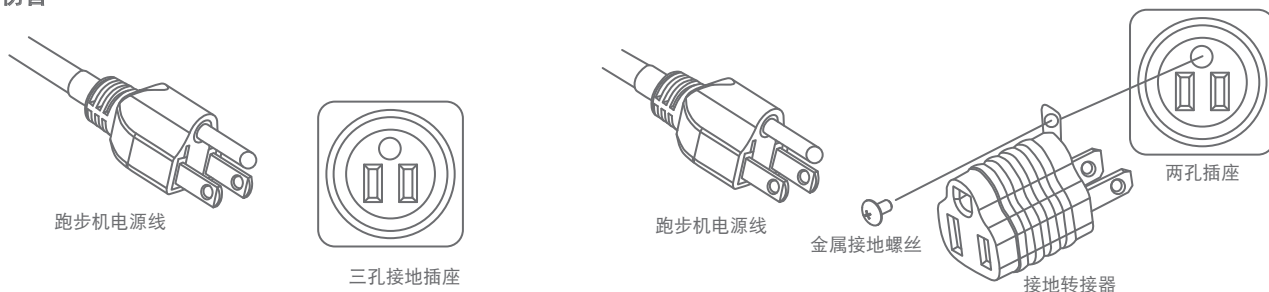
本产品电源插槽备有接地导体，此插槽必须透过具备接地插销电源线插入电源插座中，该插座需根据当地电源及法规法令正确且安全的安装与接地。

## 插座说明

本产品使用额定220或110伏特电压，并附有一条三插孔电源线，如下图。

如没有可用接地插头，请使用接地转接器，转接器可用来连接此插头到两孔插座。请联络合格电工安装正确的接地插头后，才能使用接地转接器。每次使用接地转接器时，请将把手或类似转接器延伸物与固定地表连接，请使用金属螺丝固定，如下图。

请于开关旁的规格贴纸或参阅本说明书机台规格说明(P41~43)，确定本跑步机使用的电源线为220或110伏特电压，请勿接在错误的电压插座上，也请勿透过各种转接器或延长线使用本跑步机的电源线，避免提供电流过大或过小，导致机台元件损毁，造成各种人身伤害。



### ⚠ CAUTION

- 上图仅表示三插孔电源线及三孔接地插座，或两孔插座及接地转接器。三孔接地插座、两孔插座、接地转接器会因国别不同而有各种型式。本跑步机使用的电源线会依各国使用规范提供符合当地使用的电源线。
- 请勿将电源线接在错误的电压插座，也请勿使用电压转接器或是延长线做媒介于插座上，此举可能会出现不可预测的电流流量，造成机台元件的损毁，导致各种人身伤害。



## 跑步机安全提示

ALL

为降低烫伤、火灾、触电等危险或人身伤害，请遵守以下事项：

- 请将安全夹夹住您的衣服后，才可开始使用跑步机。
- 若使用跑步机时感觉到各种疼痛、胸痛、恶心、晕眩或呼吸困难等症状，应立即停止跑步并请教医师症状后，再继续使用。
- 运动时请保持舒适步调，请勿使用过快速度。
- 请勿穿着宽松衣物使用跑步机，避免跑步机零件卡住衣物造成危险。
- 使用本跑步机时请务必穿着运动鞋。
- 跑步机运作时，任何时候均只能由单人使用。
- 请勿不当使用跑步机，包括跳上跑步机或站立在马达护盖、仪表支撑杆护盖、尾盖等塑胶件上。
- 体重超过本跑步机最大荷重者，请勿使用本设备。未遵照规定将不予机台保固。
- 保养、搬动、折迭或拆装本跑步机时，应将电源关掉并拔除插头。
- 保养机台时请使用微湿布料擦拭表面，请勿使用清洁剂或任何清洁溶剂。
- 跑步机开启电源后应有人在旁；未使用跑步机时或使用完毕后，应立即将电源关闭并将插头拔除。
- 请勿将毛毯或任何布料复盖下使用本跑步机，此行为可能会产生设备过热导致火灾、触电等人身伤害。
- 本跑步机请连接至正确的插座上，未遵照规定将不予机台保固。
- 请将跑步机放于水平地板，请勿将跑步机倾斜放置并使用跑步机。

### ⚠ CAUTION

- 请使用完本跑步机后，请立即将电源关闭并将电源插头拔除。
- 清洁、保养、搬动、折迭、拆装零件前请务必将电源关闭并拔除插头。



## 为降低烫伤、火灾、触电等危险或人身伤害，请遵守以下事项：

- 任何时候未满13岁儿童及宠物都应距离本跑步机3公尺(10英尺)以上，且未满13岁儿童不得使用本跑步机。
- 13岁以上未满18岁的儿童、65岁以上老人、残疾人士使用跑步机时应有其他成人在场，以避免发生任何危险。
- 本跑步机使用方法仅限于本跑步机操作手册内所说明之使用方法
- 请勿使用非制造商或经销商建议的其他零配件，此配件可能导致各种人身伤害。
- 若有不慎摔落、撞击、泡水等任何损坏，导致跑步机电线或插头损毁、运作异常，应立即停止使用跑步机并联络维修人员。
- 请将电源线远离高温表面。请勿以电源线提起本跑步机，或将电源线当作把手使用。
- 使用本跑步机前请确认跑步机通风口或任何空气流通处皆保持干净，并去除棉絮及毛发等物质。
- 为防止触电，请勿将任何物品放置、丢入、插入各开口处，未遵照规定将不予机台保固。
- 下控马达为高温区域，请勿在下控马达区使用易燃的喷雾(气雾)型产品，以避免产生燃烧现象。
- 使用完毕或收折、拆离连接时，请将所有装置关闭，关闭电源并将电源插头拔除。
- 请勿在温度未受控制的场所使用本跑步机，包括车库、门廊、浴室、厨房、车棚、室外等，未遵照规定将不予机台保固。
- 本跑步机仅限家庭使用，请勿将本机用于营业、租赁、学校或各大机关场所使用，未遵照本规定使用将使保固失效。
- 特定的鞋底材质可能会产生静电，为避免触电，请穿着鞋底含有橡胶材质的运动鞋，不可穿鞋底全为塑胶或绝缘材质的运动鞋。
- 若有家族病史(高血压、心脏病等)、吸烟者、孕妇、年纪大于45岁、高胆固醇、肥胖者或一年以上没有规律运动者，强烈建议您运动健身前请先咨询医师，并做完整的健康检查，以评估您是否适合使用本跑步机。

### CAUTION

本跑步机仅可用于室内，请注意室内的温湿度的控制。若跑步机暴露温湿度无法控制的环境内，慎重建议您每次使用本跑步机前，应先暖机至室内温度才开始运动。未遵照此建议使用，将可能会导致电子零件提早损坏。



AT

# 组装

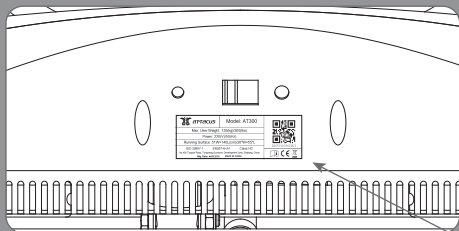
## ⚠ CAUTION

组装过程或组装顺序请遵照本说明书，确认所有零件皆已完全固定。没有确实遵照组装说明可能会造成跑步机的零件未锁紧或完全固定，而导致任何零件松脱并发出扰人声音，或可能会导致任何人身伤害。为避免损坏跑步机，请务必详读组装说明。

组装前请先确认保固卡标示的产品序号与机台上标示的产品序号相同，如发现标示的产品序号不同，请不要组装跑步机并请立即连络本公司客服人员或所购买之经销商。当需要维修时，不能提供保固卡标示的产品序号与待修机台的产品序号不一致时，将不予保固。

**请妥善保存保固卡，以下注意事项可以保证您的保固权益：**

- 1) 如保固卡未加盖公司章(经销商)或填写内容不完整者，视同失去保固效力，以下状况不在此限制内：
  - 提出原始发票或购买证明
  - 经销文件可提出相关购买证明
- 2) 维修时请出示本保固卡证明。
- 3) 保固期限内，请连络本公司授权之经销商或检修据点。
- 4) 保固卡仅此一份，请妥善保存。

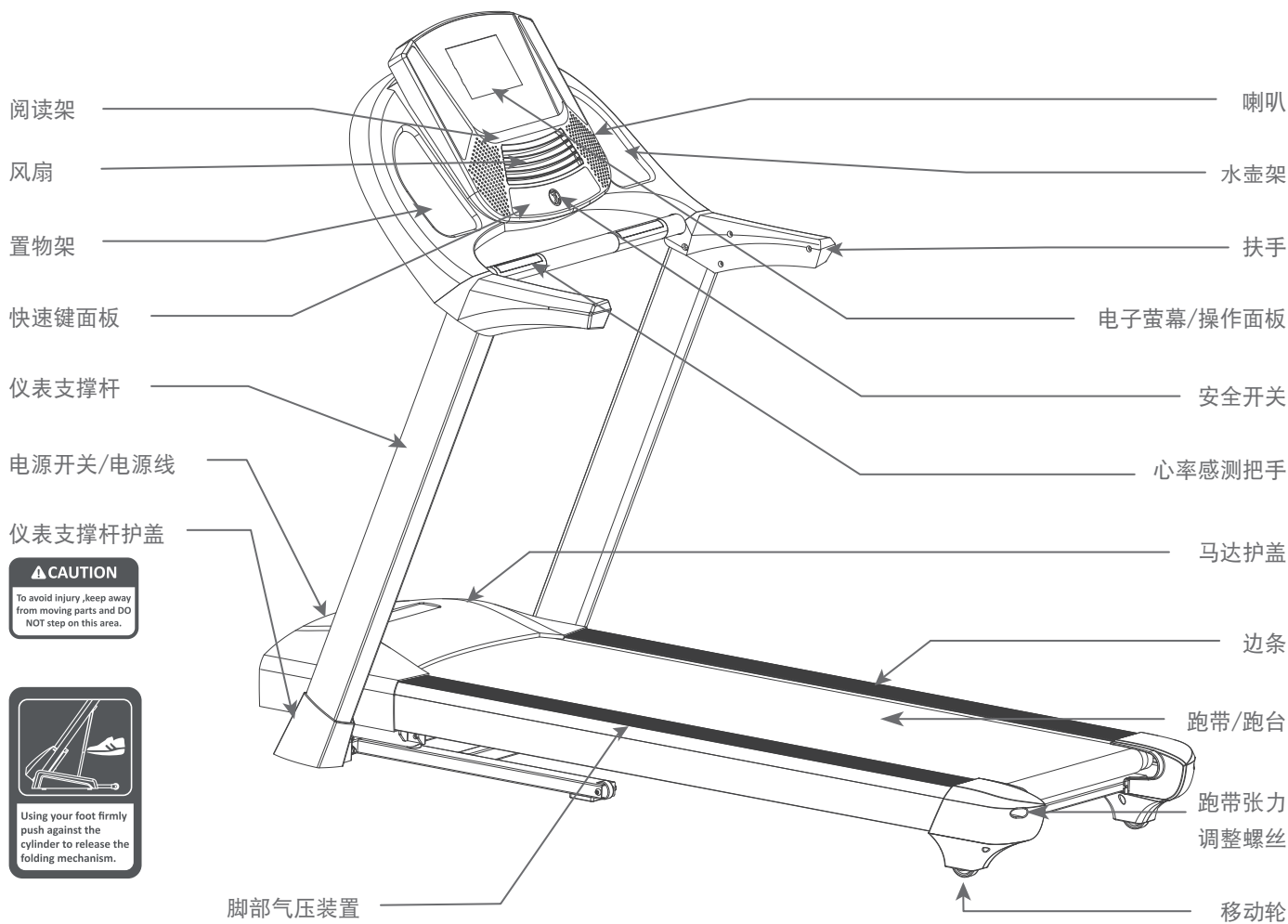


产品序号





ALL



**CAUTION**

To avoid injury, keep away from moving parts and DO NOT step on this area.



Using your foot firmly push against the cylinder to release the folding mechanism.



## 组装前

AT

### 附带工具

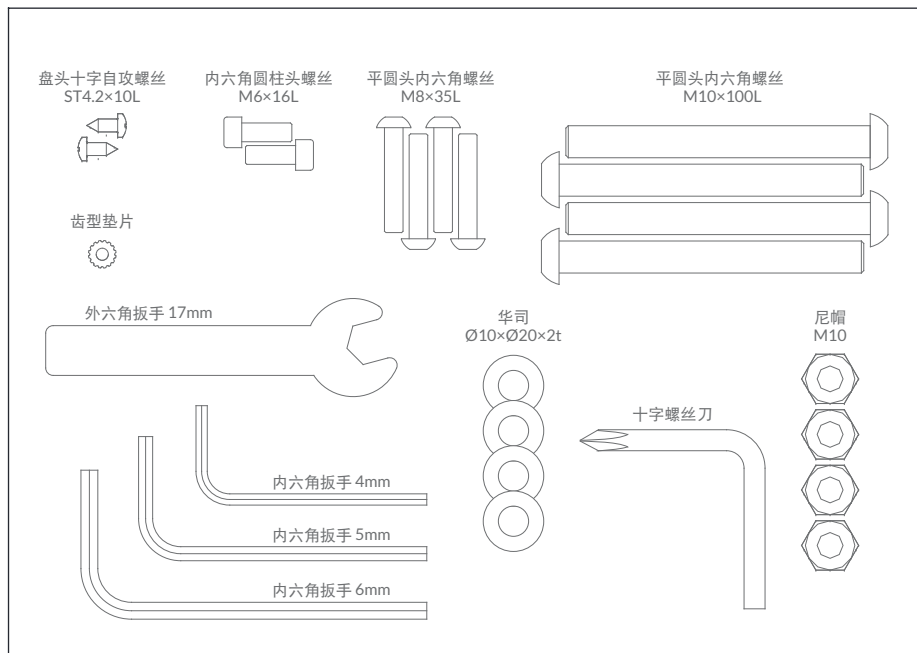
- 内六角板手
- 十字螺丝刀
- 外六角板手

### 组装零件

- 仪表组 ×1
- 电子表组 ×1
- 前扶手组 ×1
- 仪表支撑杆护盖 ×2(左右)

### 配件包

- 五金零件包 ×1
- 安全开关 ×1
- 电源线 ×1
- 音源转接线 ×1
- 矽灵油(矽油) ×1



### ⚠ CAUTION

如果有任何疑问或缺少零件，请联络所购买之经销商或请拨打保固卡上本公司电话号码，洽询客服技术支援。



## 注意事项及安全说明

- 1) 运送和搬动本跑步机时请务必小心轻放，请将跑步机纸箱放在平坦表面上，切勿在纸箱侧放的情况下打开纸箱，建议在地板上铺上防护垫。
- 2) 请在预计的使用位置拆封和组装本跑步机，减少不必要的搬动。封箱或是固定用的束带具有高压冲力，处理不当可能会弹开，拆封时请务必小心。
- 3) 解开束带后，必须先将跑步机依组装步骤完成组装，如需抬起或搬动跑步机，请先将跑步机收折为直立状态且确认气压棒卡榫已固定，才可移动跑步机，请勿尝试将跑步机吊升。
- 4) 切勿抓握跑步机单一零件或支架，试图抬起或移动跑步机。(跑步机移动相关说明请详阅P16移动/搬动跑步机。)

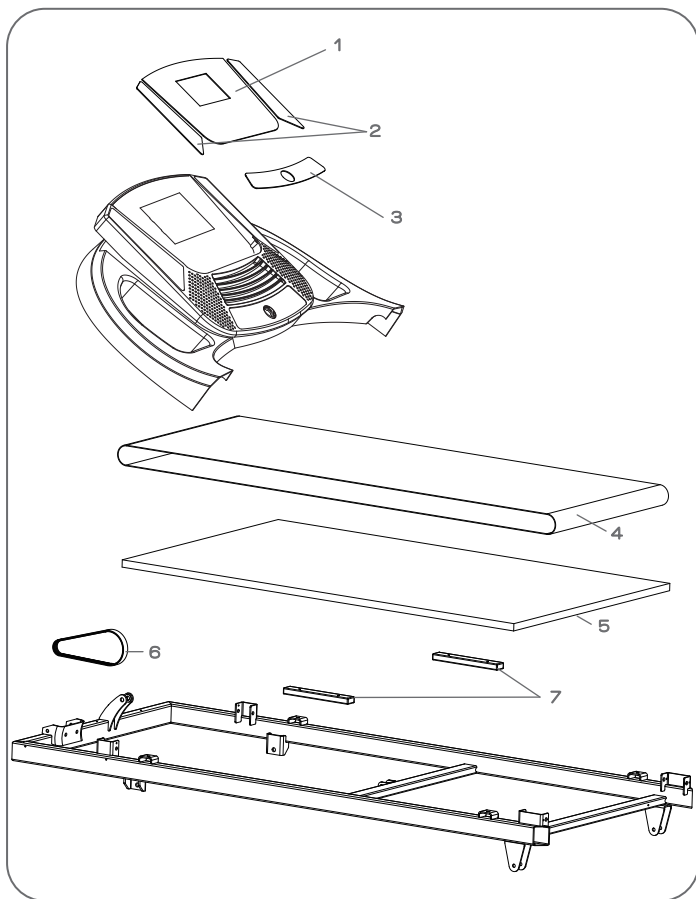
### ⚠ CAUTION

- 非授权维修人员禁止取下保护盖螺丝。
- 进行每一步骤组装时，应确认所有螺帽、螺丝、零组件都已定位并将其局部旋紧，再进行下一组装步骤。请在组装完成后，务必确认所有的螺丝孔都已锁上，并确认所有螺丝都已锁紧，请勿任意减少组装的螺丝数量。
- 部分零件有事先润滑过，以方便使用者组装，请勿任意将润滑油擦掉。组装时如有困难，可使用少许的润滑油协助零件的组装，建议使用自行车专用的锂基润滑油。
- 组装跑步机时，请勿单人组装。有些零组件过重，单人组装可能会造成零组件掉落损毁，造成人身伤害。强烈建议组装时最少两人以上，再进行组装作业。
- 请务必遵照组装说明内的方式抬起或移动跑步机，切勿以任意方式将跑步机从包装内取出或抬起。
- 疏于遵照说明者可能会导致人身伤害或机台损毁，请务必小心。



## 耗材说明

AT



耗材类零组件，会根据体重、使用频率、平均使用的速度及扬角角度等使用情形不同，而产生不同的磨损情形。操作面板会因为按压的频率不同，常用按键会先磨损。正常使用状态下，耗材类零组件的使用年限为1~2年。如跑步机产生异音、打滑等各种运作不顺的现象，可能是耗材损毁，请联络本跑步机所购买之经销商或是本公司的技术人员，由技术人员判断问题点，请勿擅自拆卸机台，避免技术人员误判。

1	薄膜按键主板面板
2	薄膜按键侧板面板
3	薄膜按键下板面板
4	跑带
5	跑板
6	传动皮带
7	缓冲垫

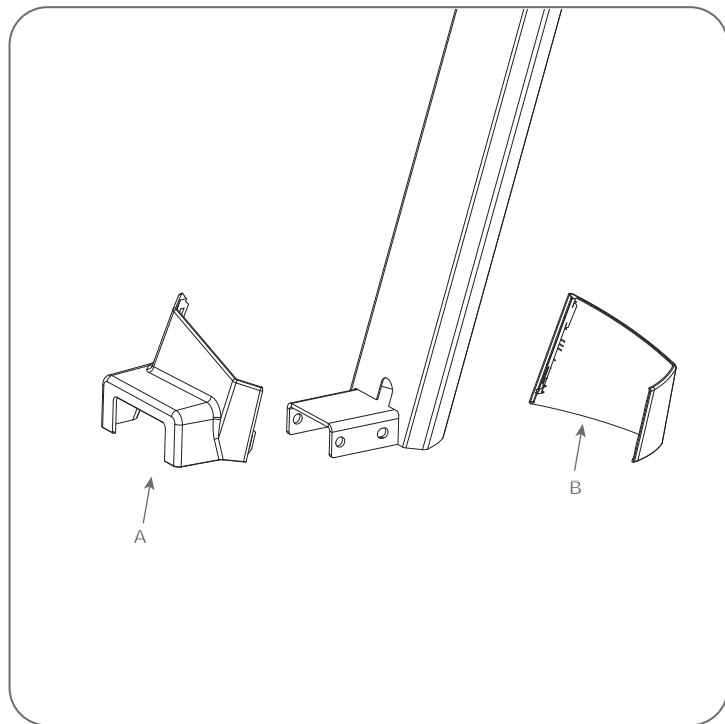
### ▲ CAUTION

如发现本跑步机有任何零件掉落，请先参考零件爆炸图(P10~15)，并联络本跑步机所购买之经销商或是本公司的技术人员，告知零件对应编号，由技术人员判断是否可由使用者自行更换组装。如不知如何组装所掉落的零件，请务必联络技术人员，请勿擅自拆装机台进行零件的组装或维修，避免技术人员误判问题点或造成机台无完全固定，导致各种人身伤害。

## 组装步骤一



AT



### 步骤一

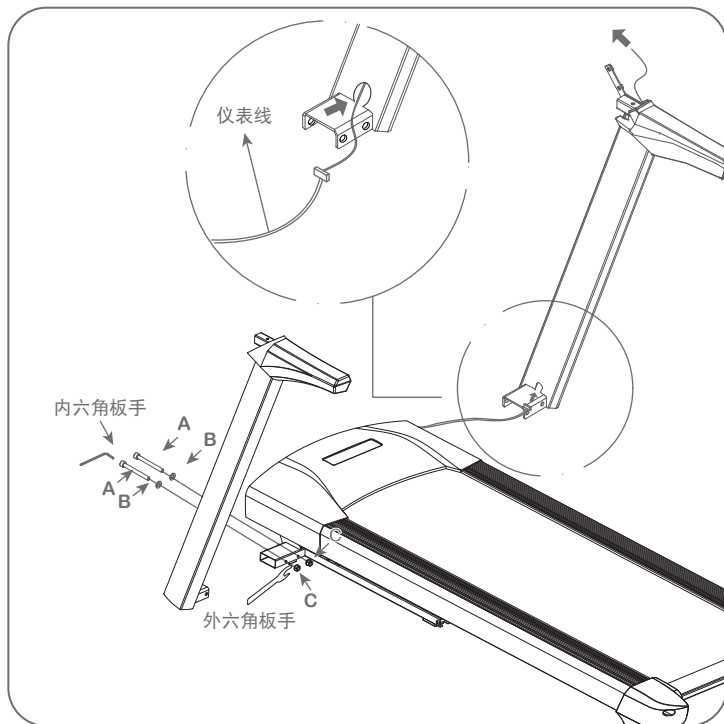
零件	图示	种类	描述	数量
A		护盖	左右边外护盖	2
B		护盖	左右边内护盖	2

- 1) 从纸箱内取出两支立管。
- 2) 先将立管尾端保护盖拆开。



## 组装步骤二

AT



### 步骤二

零件	图示	种类	描述	数量
A		螺丝	平圆头内六角螺丝(M10×100L)	4
B		华司	华司(Ø10×Ø20×2t)	4
C		螺帽	尼帽(M10)	4

- 1) 打开五金包1。
- 2) 将导线系上仪表线穿过右仪表支撑杆，再把导线从右侧仪表支撑杆中拉出，将仪表线固定于支撑杆顶部。之后请拆除导线。
- 3) 将右侧仪表支撑杆放置在主车架上。
- 4) 使用零件A、B、C各2个，将仪表支撑杆连接到主车架支架上。确认螺丝、华司都已定位并将其局部旋紧。
- 5) 重复步骤3~4完成左侧仪表支撑杆。

#### 备注:

立管与机身组装时,螺丝只先含住不能锁紧,待前扶手组装入并锁上后,立管与机身连接处螺丝再锁紧。

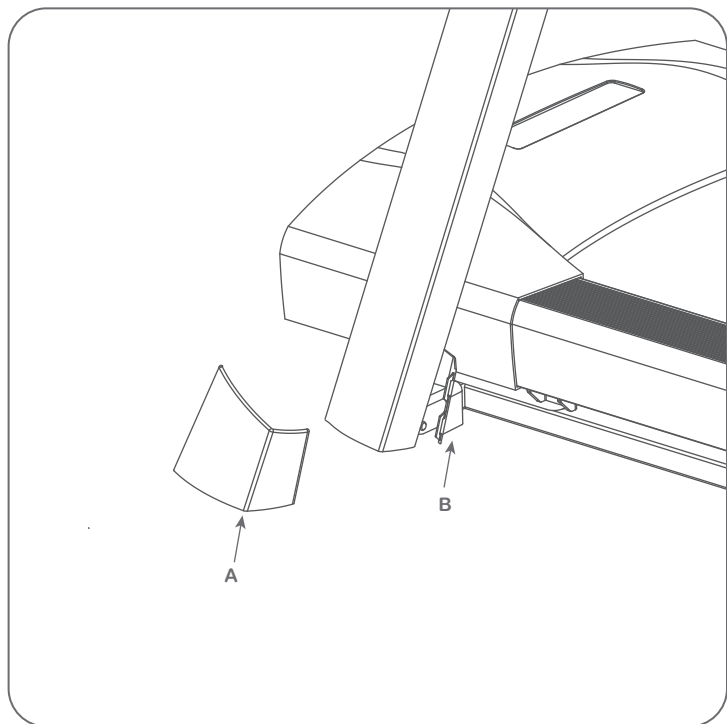
#### ⚠ CAUTION

- 在仪表支撑杆放置于主车架支架上时必须谨慎操作，以防止损坏仪表线。

## 组装步骤三



AT



### 步骤三

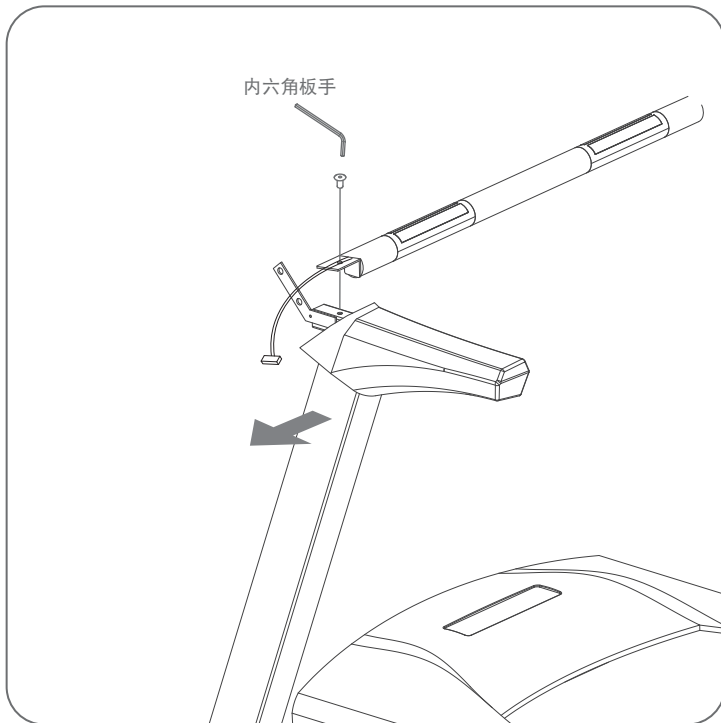
零件	图示	种类	描述	数量
A		护盖	左右边外护盖	2
B		护盖	左右边内护盖	2

- 1) 先将左内护盖放置立管内侧。
- 2) 将左外护盖取出对准相对位置。
- 3) 再将左内外护盖盖上紧配即可。
- 4) 重复步骤1~3完成右内外护盖。



## 组装步骤四

AT



### 步骤四

零件	图示	种类	描述	数量
A		螺丝	内六角圆柱头螺丝(M6×16L)	2

- 1) 取前扶手组。
- 2) 小心将螺丝穿过前扶手组固定片及立管组支架，确认螺丝都已定位并将其局部旋紧。。
- 3) 重复步骤2，完成右扶手组支架固定。

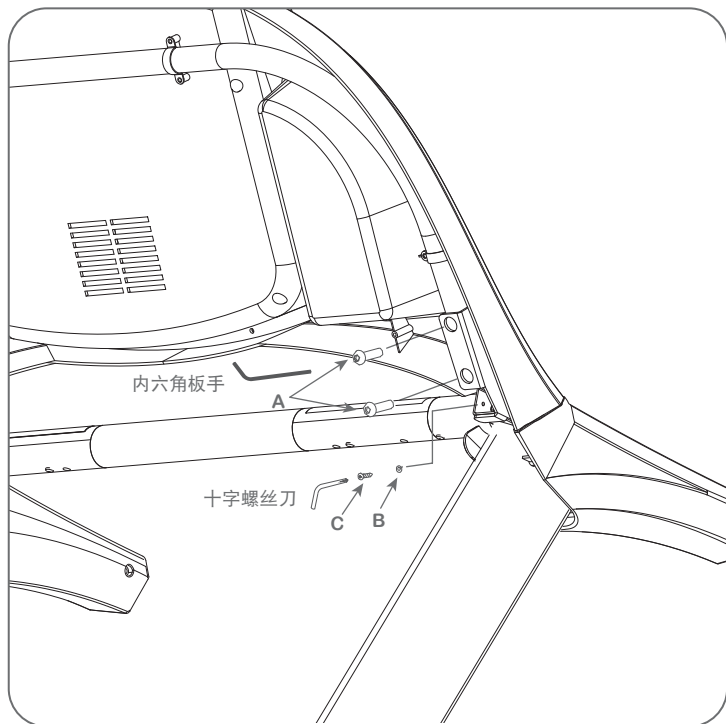
备注:

安装前扶手组时,两侧立管要向外扳开。

### ⚠ CAUTION

· 在前扶手支撑杆放置在立管扶手支架上时必须谨慎锁固，以防止滑牙。

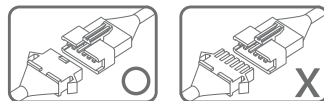




## 步骤五

零件	图示	种类	描述	数量
A		螺丝	平圆头内六角螺丝钉(M8×35L)	4
B		垫片	齿型垫片	1
C		螺丝	盘头十字自攻螺丝(ST4.2×10L)	1

- 1) 取仪表组。
- 2) 小心将螺丝穿过左侧扶手固定片及仪表组支架，确认螺丝都已定位并将其局部旋紧。
- 3) 重复步骤2，完成右侧仪表组支架固定。
- 4) 取出仪表座左侧接地线，使用复合工具将零件B、C及接地线锁紧在扶手方管未烤漆孔上。  
备注:零件B放置内侧直接接触方管。(如左图)
- 5) 前扶手左右两边分别各有一条感应线需接在仪表左右两侧。
- 6) 将电子表组与仪表组上的电线依颜色区分作连结。



### ⚠ CAUTION

- 在仪表支撑杆放置于主车架支架上时必须谨慎操作，以防止损坏仪表线。



## 移动/搬动跑步机

ALL

### 折迭说明

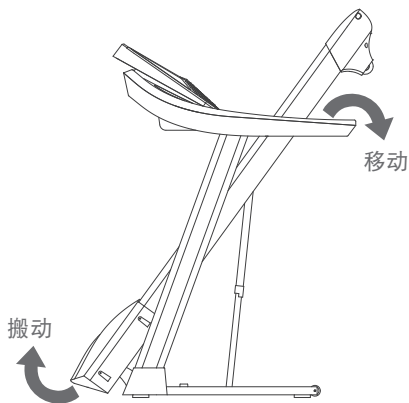
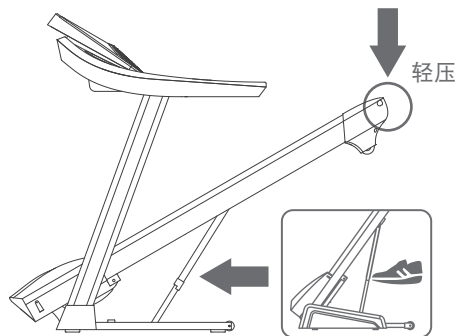
请抓紧跑步机后侧或后滚筒下方的铁件支架，小心将跑板抬起至垂直位置，直到气压棒卡榫已锁上，放开时请轻放跑板，确认跑板不会下坠。若要解除固定，请先抓住跑板后侧或后滚筒下方的铁件支架，用脚轻轻踢击气压棒橘色卡榫处，并轻压跑板，小心将跑板放至地面。

### 移动说明

跑步机机台内建两组移动轮，若要移动请先将跑步机折迭起，确认跑板已固定，再紧握扶手将跑步机向后倾斜并移动。如未将跑板折迭固定即尝试移动或搬动跑步机，将会导致人身伤害或机台损毁。

### 搬动说明

若需要搬动跑步机请找人协助，请勿以单人搬动，搬动前请先将跑步机折迭起，确认跑板已固定，再紧握扶手将跑步机向后倾斜，另一人由前端将跑步机抬起。跑步机非常重，除非必要，请勿任意搬动跑步机。



#### ⚠ CAUTION

- 跑步机气压棒备有安全装置，如您要放下跑板，请踢击气压棒橘色卡榫处，轻压跑板，小心将跑板放至地面。
- 跑步机重量非常重，移动或搬动时务必找人协助，且须将跑板折迭并确认气压棒卡榫已固定，再开始移动或搬动。
- 请勿以单人任意尝试移动或搬动跑步机。疏于遵照说明者可能会导致人身伤害或机台损毁，请务必小心。

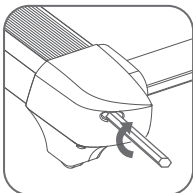


## 调整跑带

跑带在出厂时皆已调整好，有时在运输过程中会造成跑带偏离中心的可能。

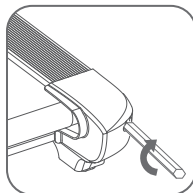
如果跑带打滑请使用我们提供的六角板手，在跑带静止的情况下，同时调整跑台左右侧后方的螺丝，向右(顺时针)方向转1/4圈(90度)，直至不打滑为止。

## 跑带居中



跑带偏左：

如跑带偏左，请于高速运转(10KM)的状态下，调整机台左后方螺丝，向右顺时针微调，待跑带于高速运转30秒~1分钟后，如仍未居中，请依上述调整方式调整至跑带居中。

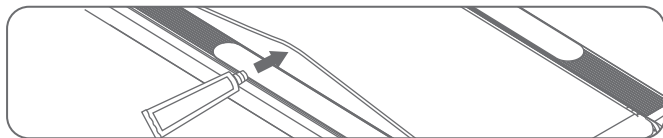


跑带偏右：

如跑带偏右，请于高速运转(10KM)的状态下，调整机台右后方螺丝，向右顺时针微调，待跑带于高速运转30秒~1分钟后，如仍未居中，请依上述调整方式调整至跑带居中。

## 跑带保养

当跑步机累积时数达100小时或1000公里，电子表萤幕会出现LUBE字样，提醒使用者需进行跑带保养，请按“停止(STOP)”或取下安全开关，进入待机状态进行跑带保养，当加完油后需同时按“开始(START)”、“速度上/下键(SPEED UP/DOWN)”，清除累积的时数或公里数资料。跑带保养以矽灵油整罐挤压在跑带内侧，完成后请以高速(10KM)运转跑带10分钟，让矽灵油能均匀分布在跑带上。



### ⚠ CAUTION

- 请勿在跑步机运转时调整跑带紧度，跑带太紧会造成基座支架和电子元件额外的负荷，请勿将跑带调整太紧。
- 跑带调整至居中时，建议以10KM速度测试30秒~1分钟，查看跑带松紧度是否适当及跑带是否有偏移现象。测试时请保持手指、头发、衣服等远离跑带。



## 使用前准备

ALL

### 跑步机是套简易且有效率的运动设备，为快速实现个人健康目标的捷径

跑步机属有氧运动，有氧运动有减重、促进心肺功能、增加肌肉张力、增加基础代谢率等益处，要获得这些益处关键在于养成良好的运动习惯。本跑步机能帮助您在舒适的家中，也能建立健康的运动方式。

运动前请先评估自身状况并适当使用以下建议的运动方式：

- 1) 运动前请先热身，热身帮助您的肌肉伸展，避免各种运动伤害。
- 2) 请穿着有橡胶材质鞋底的慢跑鞋，可减缓您在跑步时对膝盖产生的压力。
- 3) 请专心跑步并扣上安全装置，若跑步时同步使用智慧型置或是以任何影音多媒体设备看电影、电视或杂志，请注意安全，避免因姿势不良导致运动伤害。
- 4) 跑步速度请采渐进方式，并在自己舒适的速度下再放开扶手。
- 5) 运动时间建议为30分钟~1小时，同一时间运动太久会造成膝盖或其他可能的伤害。
- 6) 结束运动时请先快走至慢走，逐渐回复。运动结束后请勿立即离开跑台，以免发生晕眩现象。
- 7) 如遇紧急状况无法当下停止机台运转，请尽快跳离跑带踩踏到两侧边条。

### 跑步机位置

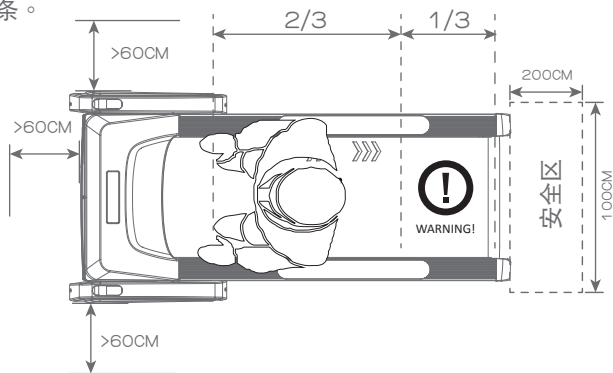
请将跑步机放置在水平表面，跑步机后方需留大于60公分距离，左右两侧需留大于60公分距离，前方请保持大于60公分距离，请勿将跑步机放在室内外通风口、排气处、车库、开放式庭院、水源处、室外等。

#### ⚠ CAUTION

- 需于稳固且平坦的地面使用器材。
- 安全使用运动器材的位置为跑步面积前2/3处，请勿站在跑步机后1/3处运动。

#### ⚠ CAUTION

当您准备使用跑步机时，请勿站在跑带上。启动跑步机前，请将脚踩在边条上，待跑带开始做动后，才能开始在跑步机上行走。切勿以快跑速度来启动跑步机，请勿尝试在任何情况下跳上跑步机。





## 安全开关

除非安全开关放入定位，否则跑步机不会启动。运动时请将安全夹夹住您的衣物。安全夹是在您运动不慎跌倒时可立即切断跑步机电源的安全装置，请每两周检查一次安全开关是否可正常操作。

## 正确用法

启动跑步机时请务必以慢速开始，并以微幅增量方式调整至舒适的速度。切勿在无人使用时让跑步机运转。不使用时请取下安全开关、关闭电源并拔掉电源插头。当跑步机启动以慢速运行时，请先站在边条上，试着转动身体和头部，或将身体和头部前倾，如您感到晕眩、疼痛、全身无力、呼吸急促等任何不舒适的情况，应立即停止使用跑步机等任何运动设备。

## 启动电源

请确定跑步机已经插入正确的电源插座中，开关开启时开关灯会亮起，哔声响起后跑步机电子萤幕会亮起，萤幕亮起至待机状态后三秒可按“开始(START)”两次进入快速运动，或选择运动模式，进行设定后跑步机将以慢速启动。

### ⚠ WARNING

- 心跳侦测系统非属医疗设备并非完全准确。
- 当超出运动负荷时容易造成严重受伤或死亡，如您感到晕眩、疼痛、全身无力、呼吸急促等任何不舒适的情况，应立即停止使用跑步机等任何运动设备。

### ⚠ CAUTION

- 请勿在未使用安全夹的情况下使用跑步机。使用前请先将安全夹夹住您的衣物，并尝试拔出安全开关，确保安全夹不会自衣物上掉落。
- 电源线或插座有受损情形，可能会导致跑步机运作不正常，造成人身伤害。如有发现此现象，请立即停止操作或使用跑步机。



ALL

# 跑步机操作

本页开始将说明跑步机的基本操作，建议先参阅本说明书，说明内容包含跑步机面板操作与设定运动计画及个人参数，请先熟悉按键后再依照使用者的需求使用跑步机运动。

## ⚠ CAUTION

建议在使用跑步机，开启进入待机状态时，优先进行智慧型装置或是任何穿戴式装置的配对连接，并于运动完后立即确认运动资料是否已由跑步机存取至个人装置。当本跑步机进入休眠或是将电源关闭后，运动资料皆不会储存记忆，为避免运动资料的遗失，建议使用者停止运动时应立即确认。(详细连接说明，请参阅 P34 各类装置连接说明)

使用前请先下载本跑步机APP



ALA CLOUDRUN

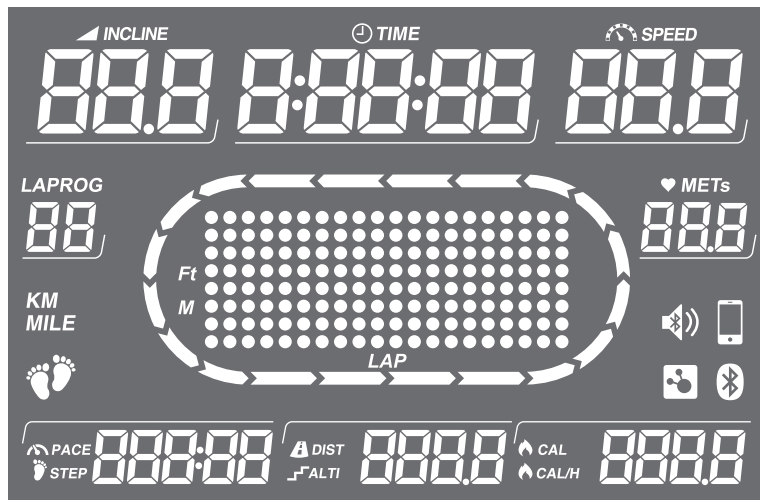


在操作面板上有一层透明的保护膜，使用前请先将保护膜撕下。

- 1) 电子萤幕：显示运动时间、距离、卡路里、心率、步数、坡度、速度等相关资讯(可参阅 P22~25电子萤幕说明)。
- 2) 开始/快速运动(START)：按下后可直接开始运动，或在运动模式选择按下后开始运动。运动暂停后按下可再度开始运动。
- 3) 停止/暂停(STOP)：按下后可暂停运动，再次按下停止运动并整合运动资料。运动模式数值设定按下此键为返回上一项目。
- 4) 速度(SPEED) 快速键组：可迅速切换热身、快跑等各速度值。
- 5) 扬升(INCLINE)快速键组：可迅速切换热身、训练等各坡度值。
- 6) 速度(SPEED) UP/DOWN：以小幅度调整速度值(调整数值为0.1)。或在运动模式数值设定以上下键调整。
- 7) 扬升(INCLINE) UP/DOWN：以小幅度增量或减少坡度值(调整数值为0.5，AT200-10%,20Level，AT300.400-12%,24Level)。或在运动模式数值设定以上下键调整。
- 8) 确认(ENTER)：运动模式数值设定时，按下此键为确认进入下一资料输入。
- 9) 蓝牙显示/配对：短按可切换配对装置的心跳数值及与智慧型装置APP 进行配对。长按进行任何穿戴式装置配对。
- 10) ANT+显示/配对：短按可切换配对装置的心跳数值。长按进行任何穿戴式装置配对。
- 11) 风扇开关：可开关风扇。
- 12) 音源转接座(AUX-IN)：将您的媒体拨放器透过音源转接线连接至本跑步机。
- 13) Basic/Advanced/Interval/HRC/Goal/Custom：运动模式选择键，直接切换，(AT200-20项，AT300-25项，AT400-27项)可选择设定运动训练模式。
- 14) 运动资料显示组：可切换步速/步数/步频/步幅、距离/坡度、总卡路里/每小时卡路里、心跳等运动资料。
- 15) 安全开关：当安全开关插入后，可操作及启动跑步机。安全开关未插入时为紧急模式，无法进行任何的操作行为。

## Gentle reminders

您可以在运动资料显示组中” PACE/STEP” 选择，” PACE” 显示您目前的步速、” Step 1” 显示步数、” Step 2” 显示步频，或是选择” Step 3” 显示您目前的步幅等四种显示资料。



**TIME** 1) 时间：以时、分、秒显示。显示您的运动时间或持续运动时间。

**INCLINE** 2) 坡度：以段数显示。显示在跑步机上快走或是跑步时的坡度。

**SPEED** 3) 速度：以公里或英里显示。显示在跑步机上快走或是跑步时的速度。

**LAPROG** 4) 圈数与运动模式：显示跑步圈数或是运动模式的选择。

**KM MILE** 5) 公里与英里：以显示电子表内距离单位以公里或是英里计算。



6) STEP功能：以左右脚显示实际侦测跑步时的踏频。



7) 步速与步数：可切换显示步速或步数(Step1)/步频(Step2)/步幅(Step3)。



8) 距离与坡度：可切换显示跑步的总距离或是累加的上升高度。



9) 总卡路里与每小时卡路里：可切换显示目前消耗的总卡路里或每小时卡路里。



10) 心跳与运动代谢率：可切换显示目前的心跳或依心跳换算代谢率表示运动强度。



11) 蓝牙连线图示：任何穿戴式装置以蓝牙连接，切换至此图示时，心跳显示为蓝牙侦测的数值。



12) ANT+连线图示：任何穿戴式装置以ANT+连接，切换到此图示时，心跳显示为ANT+侦测数值。



13) 智慧型装置连线图示：智慧型装置以蓝牙方式连接跑步机时，亮起图示提醒智慧型装置连线中。



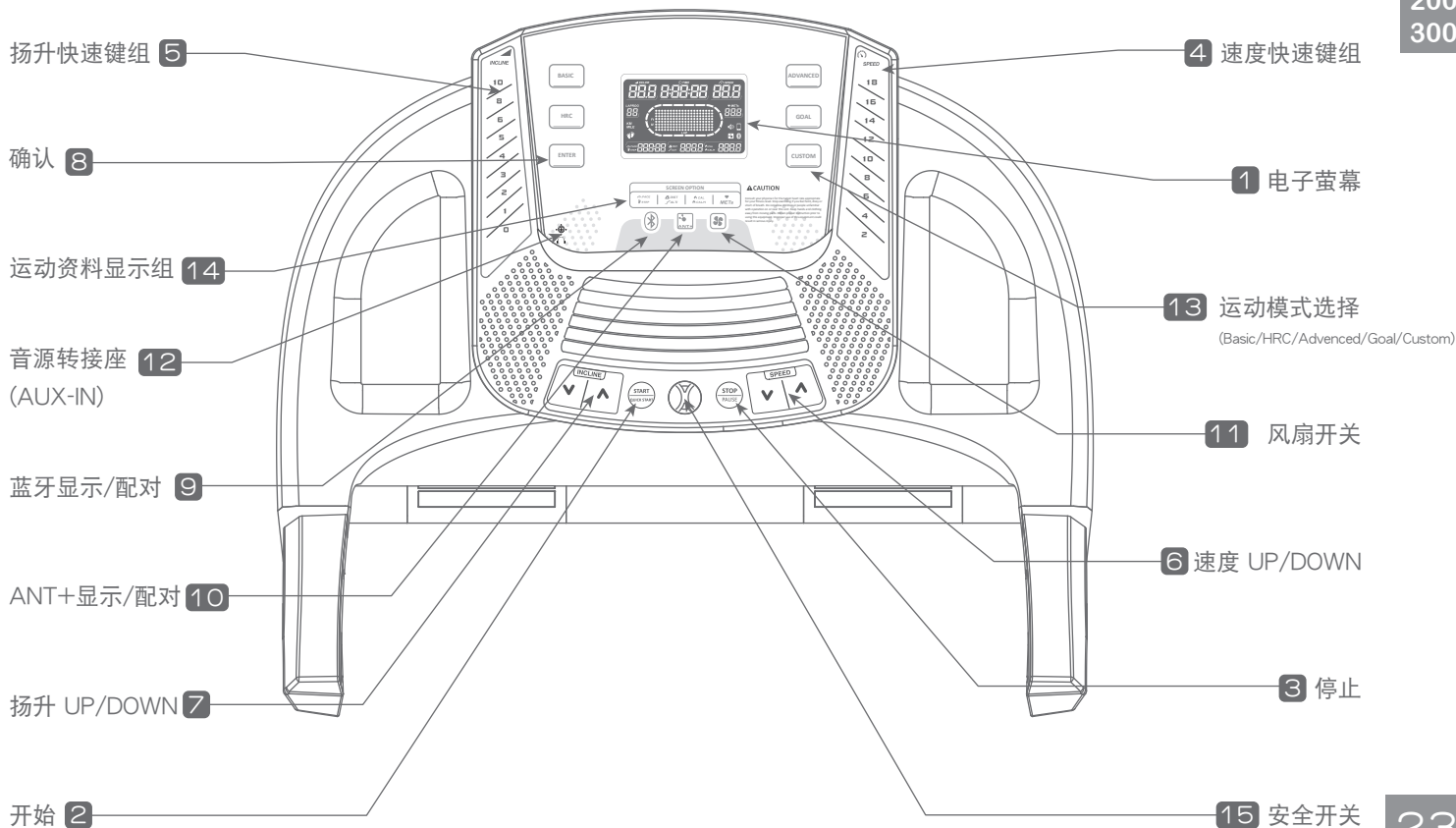
14) 蓝牙喇叭连线图示：任何媒体播放装置以蓝牙方式连接跑步机，亮起图示提醒喇叭连线中。

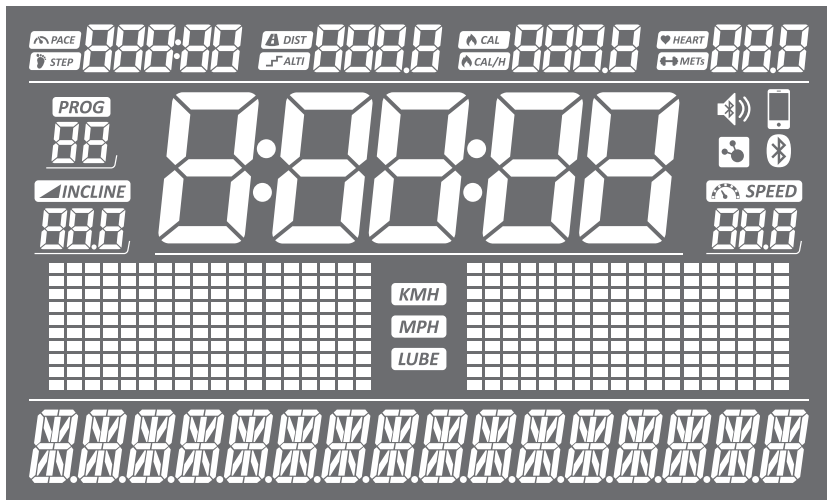


# 面板按鍵操作說明



200  
300





8:88:88

1) 时间：以时、分、秒显示。显示您的运动时间或持续运动时间。

▲ INCLINE

2) 坡度：以段数显示。显示在跑步机上快走或是跑步时的坡度。

🌀 SPEED

3) 速度：以公里或英里显示。显示在跑步机上快走或是跑步时的速度。

PROG

4) 运动模式：显示运动模式的选择。当选择运动模式后，下排字符串会显示运动模式名称。

KMH

MPH

5) 公里与英里：以显示电子表内距离单位以公里或是英里计算。

LUBE

6) 加油提示：显示式加油。当累积使用达100小时或1000公里，会闪烁提醒。

▶ PACE

▼ STEP

7) 步速与步数：可切换显示步速或步数(Step1)/步频(Step2)/步幅(Step3)。

▲ DIST

▲ ALTI

8) 距离与坡度：可切换显示跑步的总距离或是累加的上升高度。

▲ CAL

▲ CAL/H

9) 总卡路里与每小时卡路里：可切换显示目前消耗的总卡路里或每小时卡路里。

♥ HEART

↔ METS

10) 心跳与运动代谢率：可切换显示目前的心跳或依心跳换算代谢率表示运动强度。



11) 蓝牙连线图示：当显示此图示时，任何穿戴式装置以蓝牙连接时，心跳显示为蓝牙侦测的数值。



12) ANT+连线图示：当显示此图示时，任何穿戴式装置以ANT+连接时，心跳显示为ANT+侦测数值。



13) 智慧型装置连线图示：智慧型装置以蓝牙方式连接跑步机时，亮起图示提醒智慧型装置连线中。

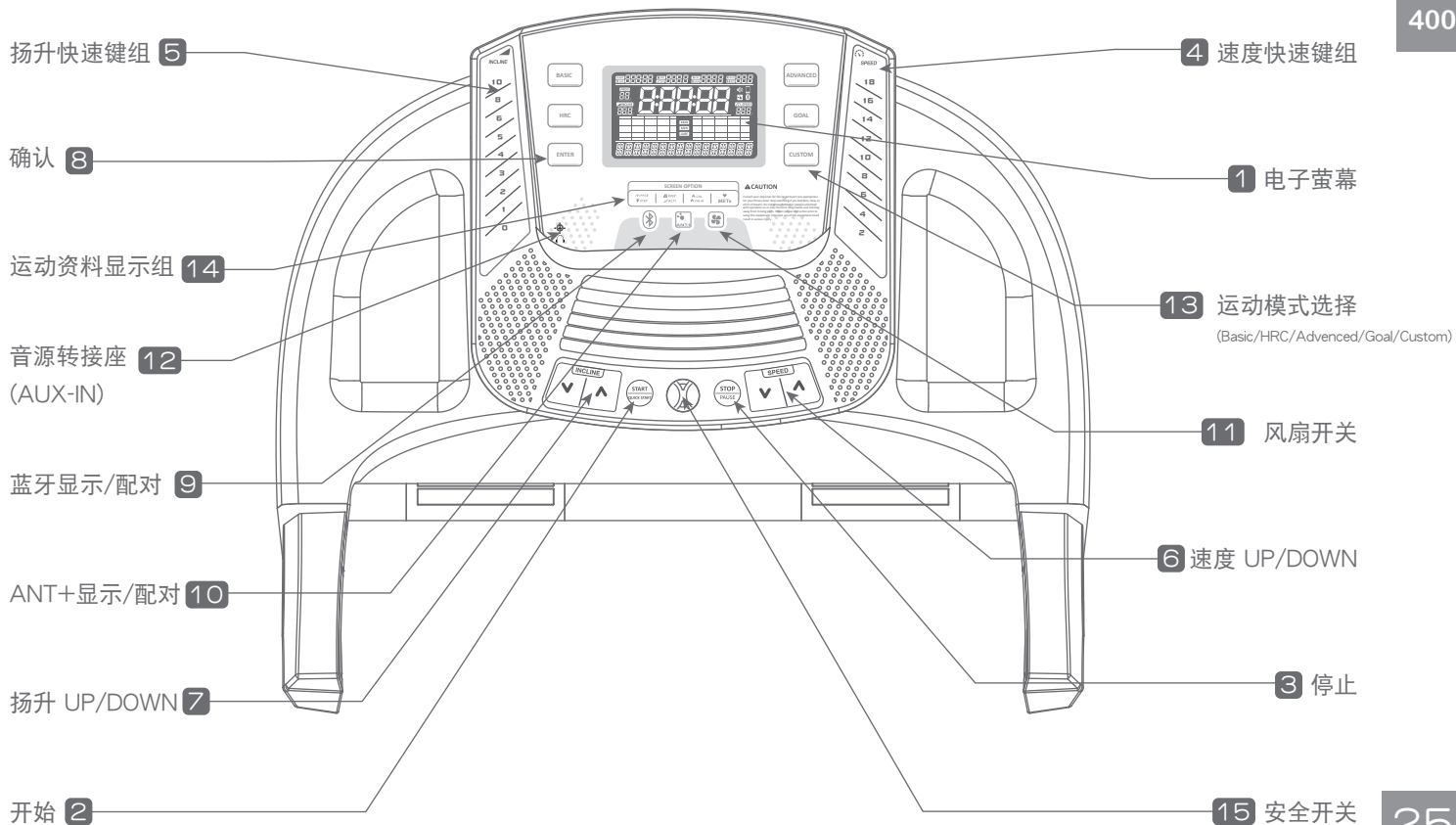


14) 蓝牙喇叭连线图示：任何媒体播放装置以蓝牙方式连接跑步机，亮起图示提醒喇叭连线中。

# 面板按鍵操作說明



400





## 基本操作说明

ALL

### 开始使用

- 1) 检查跑带，确认跑带上无任何影响跑带运转的物品。
- 2) 将电源插头插入，开启跑步机电源。请先站立在跑步机两侧边条上。
- 3) 将安全夹夹住衣物，并确认安全夹已夹紧，不会于运动过程中掉落。将安全开关插入仪表组的开关孔。
- 4) 开始运动：A) 按下” **开始(START)**” 即可开始运动。B)使用运动模式选择键， Basic/Advanced/Interval/HRC/Goal/Custom直接切换，可选择运动训练模式。
- 5) 使用前请将穿戴式装置和智慧型装置皆重新配对连接，避免心跳值或是智慧型装置APP出现无法显示的情形。

### 设定说明

- 1) 请按” Basic/Advanced/Interval/HRC/Goal/Custom键” 进入运动模式的选择后，按下” 确定(ENTER)” 可进入设定模式。
- 2) 利用数字键组或上下键，输入数值。按下” 确定(ENTER)” 进入下一个项目设定，” 停止(STOP)” 为回到上一个设定项目。
- 3) 运动模式的个人参数设定顺序：1. 运动设定(注一) 2. 年龄(10~99) 3. 体重(40~200KG / 88~440lb)。

注一：

· 运动设定：

Basic	Advanced	Interval	HRC	Goal	Custom
基本训练	进阶训练	间歇训练	心训练率	目标训练	使用者自订

· 运动时间设定：1. 正数模式(0：00：00)，往上计算 2. 倒数模式(最大值为9小时59分，最小值为10分)。

### 完成运动

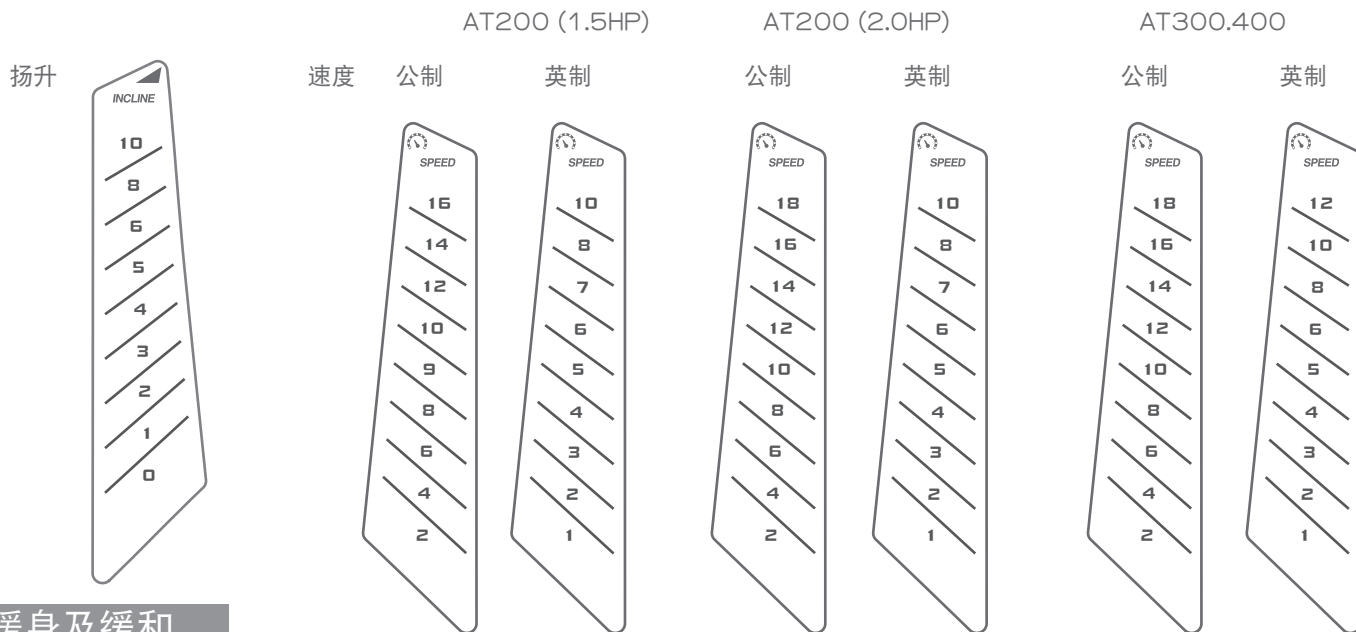
当结束运动时，电子萤幕会显示 WORKOUT SUMMARY 字样，您的运动资料会保留在电子萤幕10秒。请在运动结束后、进行新的运动前、进入休眠状态之前(待机状态下20分钟)，将运动资料存至个人的行动装置。

#### ⚠ CAUTION

- 使用前请先将您的穿戴式装置与智慧型装置，都和跑步机重新配对，确认您的所有装置都已配对且连接正确。
- 若需以个人参数计算运动资料时，请在PROGRAMS中设定，或连接APP。在APP内将个人参数输入后，于APP上按下” 开始(START)” 。建议运动结束后立即确认运动资料是否已存至个人装置。

## 扬升及速度快捷键

调整速度或扬升时，先按下数字速度/扬升即可改变速度/扬升数值。



## 暖身及缓和

运动模式较为激烈，正式运动前会进行3分钟暖身(WARM UP)状态，运动结束后会进行3分钟的缓和(COOL DOWN)运动。确实进行暖身及缓和运动有助于您的肌肉接受更高强度的锻炼，同时能有效减少多种运动伤害。

### ⚠ CAUTION

速度快捷键在调整时，仅能输入整数，如欲操作小数点，请先调整至整数速度是面板上的快速键调整。运动时请勿忽然调整至高速，请衡量自身状况，并以渐进方式调整速度，避免造成任何人身伤害。



ALL



## 运动模式(PROGRAMS)说明

BASIC

### P01 手动模式(MANUAL MODE)



AT200/300



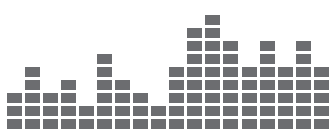
AT400

在运动设定的时间内，您可以任意的调整速度或坡度，依个人状况调整速度及坡度，锻炼您的肌肉强度、力量与耐力，并做出各种不同的运动强度。

### P02 随机模式(RANDOM)



AT200/300



AT400

在随机锻炼期间，您的跑步机将随机更改倾斜度。这样的锻炼可以保持你的注意力，同时也促进了“肌肉混乱”的训练原则。肌肉混乱背后的前提是如果你持续对锻炼做出意料之外的改变，你的身体会燃烧更多的卡路里。

### P03 山间模式(CROSS COUNTRY)



AT200/300



AT400

在运动过程中，借由速度的循环增减，提高您的肌肉强度、力量与耐力，锻炼心肺功能，并使心脏及其他相关部位肌肉都能得到训练。您可依个人强度做速度及坡度的变化，并计算出相对应的速度变化值。在相同的运动模式下，可借由变化坡度，模拟各种山区道路，增加挑战难度。

### P04 减重模式(WEIGHT LOSS)



AT200/300



AT400

在运动过程中，借由速度的增减，让您的脂肪持续处于燃烧区，帮助达到减重目的。减重模式运动时间固定为28分钟，减重时心跳应处于55%和70%之间，此为最大有氧心率，请先将您的步伐调整至舒适的状态，并借由调整速度和坡度以满足目标心跳范围。(有氧心率相关资讯请参阅 P36)



## P05 速度间歇模式(INTERVAL 1-1)



AT200/300



AT400

在运动过程中，借由速度的增减，提高您的肌肉强度、力量与耐力，并使心脏及其他相关部位肌肉都能得到锻炼。可依个人强度做速度的变化，并计算出相对应的速度变化值，在相同的运动模式下，也能做不同速度的强度训练。

## P06 速度间歇模式(INTERVAL 2-1)



AT200/300



AT400

在运动过程中，借由速度的增减，提高您的肌肉强度、力量与耐力，并使心脏及其他相关部位肌肉都能得到锻炼。可依个人强度做速度的变化，并计算出相对应的速度变化值，在相同的运动模式下，也能做不同速度的强度训练。

## P07 越野模式(HILL)



AT200/300



AT400

如果你想减肥的跑步机锻炼，雕塑腿部肌肉，登顶模式是最好的选择。登顶模式锻炼利用跑步机的倾斜功能，以加强锻炼，并使腿部肌肉强度增加。要完成登顶锻炼，以稳定的速度跑步。肌肉暖身后，缓慢增加跑步机的倾斜度，直至达到所需的倾斜水平。在锻炼结束时，减少倾斜加以缓和。



## 运动模式(PROGRAMS)说明

HRC

### P08 目标心跳(TARGET HEART RATE GOAL)



AT200/300



AT400

您可设定目标心跳值，在运动过程中，由心率的侦测，判断运动强度。您可依个人目标心跳做速度及坡度的变化。在相同的运动模式下，可借由变化速度及坡度，达到目标心跳值，增加锻炼与挑战难度。

### P09 燃脂模式(FAT BURN)



AT200/300



AT400

依据使用者年龄、体重计算出目标心跳，在运动过程中，由心率侦测目标心跳的60%~72%，判断运动强度。您可依个人心跳值做速度及坡度的变化。在相同的运动模式下，可借由变化速度及坡度，达到目标心跳值，增加锻炼与挑战难度。

### P10 有氧模式(CARDIO)



AT200/300



AT400

依据使用者年龄、体重计算出目标心跳，在运动过程中，由心率侦测目标心跳的72%~85%，判断运动强度。您可依个人心跳值做速度及坡度的变化。在相同的运动模式下，可借由变化速度及坡度，达到目标心跳值，增加锻炼与挑战难度。

### P11 登顶心律模式(HEART RATE HILL)



AT200/300



AT400

您可设定目标心跳值，在运动过程中，由心率侦测目标心跳的65%/75%/80%，判断运动强度。您可依个人目标心跳做速度及坡度的变化。在相同的运动模式下，可借由变化速度及坡度，达到目标心跳值，增加锻炼与挑战难度。





## P12 间歇心律(HEART RATE INTERVAL)



AT200/300



AT400

您可设定目标心跳值，在运动过程中，由心率侦测目标心跳的80%/65%，判断运动强度。您可依个人目标心跳做速度及坡度的变化。在相同的运动模式下，可借由变化速度及坡度，达到目标心跳值，增加锻炼与挑战难度。

## P13 最大心律模式(EXTREME HEART RATE) (AT200无此功能)



AT200/300



AT400

您可设定目标心跳值，在运动过程中，由心率侦测目标心跳的85%，判断运动强度。您可依个人目标心跳做速度及坡度的变化。在相同的运动模式下，可借由变化速度及坡度，达到目标心跳值，增加锻炼与挑战难度。



## 运动模式(PROGRAMS)说明

ADVANCED

### P14 登顶模式(HILL CLIMB)



AT200/300



AT400

在运动过程中,借由坡度的持续增加,提高您的肌肉强度、力量与耐力,锻炼您的心肺功能,并使心脏及其他相关部位肌肉都能得到训练。您可依个人强度做速度及坡度的变化,并计算出相对应的速度变化值。在相同的运动模式下,可借由变化坡度,模拟登顶时的山区道路,增加挑战难度。

### P15 有氧模式(AEROBIC) (AT200无此功能)



AT200/300



AT400

在运动过程中,借由坡度的持续增加,提高您的肌肉强度、力量与耐力,锻炼您的心肺功能,并使心脏及其他相关部位肌肉都能得到训练。您可依个人强度做速度及坡度的变化,并计算出相对应的速度变化值。在相同的运动模式下,可借由变化坡度,模拟有氧时的山区道路,增加挑战难度。

### P16 间歇训练(INTERVAL 1-4) (AT200无此功能)



AT200/300



AT400

在运动过程中,借由坡度的增减,提高您的肌肉强度、力量与耐力,并使心脏及其他相关部位肌肉都能得到锻炼。可依个人强度做速度的变化,并计算出相对应的速度变化值,在相同的运动模式下,也能做不同速度的强度训练。

### P17 间歇训练(INTERVAL 1-2) (AT200无此功能)



AT200/300

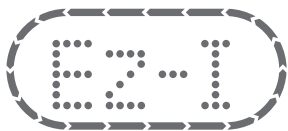


AT400

在运动过程中,借由坡度的增减,提高您的肌肉强度、力量与耐力,并使心脏及其他相关部位肌肉都能得到锻炼。可依个人强度做速度的变化,并计算出相对应的速度变化值,在相同的运动模式下,也能做不同速度的强度训练。



### P18 爬坡训练(EZ INCLINE )



AT200/300



AT400

您可设定目标坡度值，在运动时间的70%过程中，由坡度0%直线上升到目标坡度设定值。您可依个人设定做坡度的变化。在相同的运动模式下，达到训练运动强度，增加锻炼与挑战难度。

### P19 马拉松模式(MARATHON MODE ) (AT200无此功能)



AT200/300



AT400

在运动过程中，您可以任意的调整速度或坡度，依个人状况调整速度及坡度，锻炼您的肌肉强度、力量与耐力，并做出各种不同的运动强度。



## 运动模式(PROGRAMS)说明

GOAL

### P20 目标卡路里(CALORIE GOAL)



AT200/300



AT400

您可依照个人习惯或搭配训练课表设定目标卡路里，在运动过程中，由系统计算运动卡路里。依个人年龄及心跳的变化计算。

### P21 目标距离(DISTSNCE GOAL 1.6K/1M)



AT200/300



AT400

您可依照个人习惯或搭配训练课表设定目标强度，在运动过程中，由系统限制坡度区间。在固定目标距离内可做不同坡度的变化训练运动难度。

### P22 目标距离(DISTSNCE GOAL 5K/3M)



AT200/300



AT400

您可依照个人习惯或搭配训练课表设定目标强度，在运动过程中，由系统限制坡度区间。在固定目标距离内可做不同坡度的变化训练运动难度。

### P23 目标距离(DISTSNCE GOAL 10K/6M)



AT200/300



AT400

您可依照个人习惯或搭配训练课表设定目标强度，在运动过程中，由系统限制坡度区间。在固定目标距离内可做不同坡度的变化训练运动难度。



CUSTOM

### P24 使用者自订1(CUSTOM 1)

您可在运动前客制化设定运动区间、缓和区间，再由系统模拟出运动历程并记录在系统内。随时可依个人运动习惯选择自订的运动模式。

### P25 使用者自订2(CUSTOM 2)

您可在运动前客制化设定运动区间、缓和区间，再由系统模拟出运动历程并记录在系统内。随时可依个人运动习惯选择自订的运动模式。

### P26 使用者1(USER 1) (AT200，300无此功能)

您可在运动前快速选择您最喜欢的运动模式,并记录在系统内，在下次使用时就能减少操作时间能更轻松的进入喜爱的运动模式。

### P27 使用者2(USER 2) (AT200，300无此功能)

您可在运动前快速选择您最喜欢的运动模式,并记录在系统内，在下次使用时就能减少操作时间能更轻松的进入喜爱的运动模式。



## 目标心率区

ALL

### 心率装置

运动前请先站在跑步机两侧的边条上，将两手轻握在手握心跳杆上测试。仅需轻握把手即可，握太紧可能会测量到其他数值，请轻握把手至电子萤幕出现心跳值。如您是穿戴心率带，请将心率带调整至适当长度，确保在运动中不会松脱滑动，穿戴前请先将感应区以水充分沾湿，穿戴时请将心率带固定在胸部(胸肌)下缘(心率带穿戴与配对连接请参阅 P39穿戴连接)。

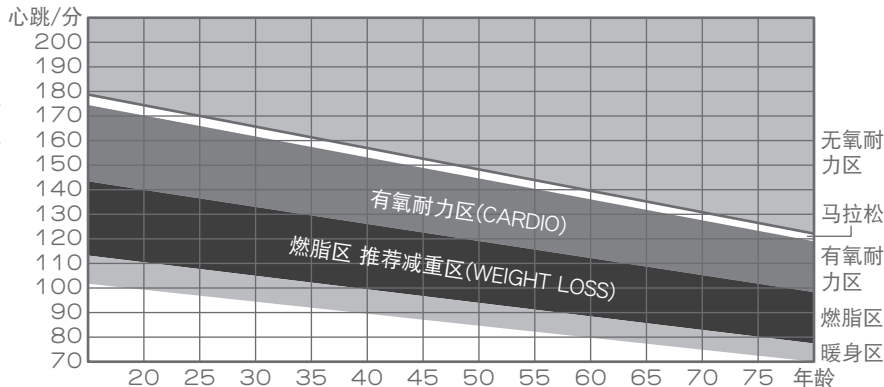
#### ⚠ CAUTION

- 跑步机上的手握心跳杆仅需轻握把手即可侦测心跳值，握太紧会导致侦测数值不准确，测试时请注意轻握即可。
- 心率带或任何穿戴式装置请穿戴在正确位置，并请调整至适当的长度。佩戴在错误的位置，或是穿戴过紧或太松都会影响侦测的准确性或数值的稳定性。

### 目标心率区

目标心率区是以百分比来表示您的最大心率，目标心率是依个人的年龄、目前身体状况、个人目标订定的。美国心脏协会建议，运动时把目标心率区定在最大心率50%~85%。建议用心脏最大速率220减去年龄，乘以50%、85%，得到目标心率区，或可以参考右表得出。

例：A者年龄40岁， $(220-40) \times 0.50 = 90$ 、 $(220-40) \times 0.85 = 153$ ，那A者目标心率区在心跳率90~153之间。



#### ⚠ CAUTION

跑步机上的扶手心率装置或是任何以蓝牙/ANT+连接的穿戴式心率装置，非医疗设备，只能做为运动辅助器。运动时仍需以个人状况为考量，请勿单以心率值做考量，进行过度的运动强度，以免造成各种人身伤害。



## 蓝牙/ANT+

穿戴式装置蓝牙/ANT+配对连接方式：

- 1) 请长按操作面版上蓝牙/ANT+按键，长按约3秒后听到哔声。
- 2) 配对时间约40~60秒，配对时电子萤幕上的蓝牙/ANT+符号会闪烁，配对完成后可于电子萤幕上看到心跳值。
- 3) 可同时配对蓝牙及ANT+，操作面版上可选择显示的蓝牙或ANT+配对方式。

### 🔔 Gentle reminders

- 在配对过程中，如按到蓝牙或ANT+按键，会停止配对功能。如需使用穿戴式装置需重新再次长按配对按键做蓝牙/ANT+的配对。
- 装置配对时间一般为40~60秒，如配对时间过长，请检查周边环境是否有杂讯的干扰，影响配对时间。建议先关掉其他蓝牙/ANT+装置后，再次长按配对按键，重新配对。

## 5 kHz连接

如果您的穿戴装置有5 kHz讯号，靠近跑步机约5~10秒后可以在跑步机上看到心跳值。

### 🔔 Gentle reminders

5 kHz心跳显示需将蓝牙及ANT+的显示关掉，在电子萤幕上没有蓝牙及ANT+的符号，此时心跳为5 kHz心跳侦测值。

## 手机连接

- 1) 跑步机使用时仅能与一支智慧型装置做配对连接。请先将智慧型装置在APP上配对连接本跑步机。
- 2) 如您关掉APP或是蓝牙，将会断开智慧型装置的配对和连接。
- 3) 您可以在APP上设定个人参数，并在智慧型装置画面上按下开始(START)，跑步机运动资料将会依据您的个人参数做计算。

### 🔔 Gentle reminders

若需以个人参数计算运动资料时，请在PROGRAMS中设定。或是连接APP，在APP内将个人参数输入后于APP上按下”开始(START)”，跑步机会根据APP内的个人参数做运动资料计算。



## 跑步机 疑难排解

ALL

### 错误侦测码

E00	下控无讯号
E01	速度信号错误
E02	马达电压异常

E03	马达电流异常
E04	马达电源线脱落
E05	马达加速异常

E09	马达控制器异常
-----	---------

### 疑难排解

**本跑步机的设计牢固安全，且操作容易。如您遇到问题请参考以下资讯及解决方式：**

1) 电子萤幕没有亮：

- 请确认电源插座是有效插座，电源线已插上插座且已经将跑步机开关开启。
- 请确认电子表组内的连接线接已确实接上。请确认组装电子表组时没有压迫任何连接线，导致连接线可能的损毁。

2) 跑步机使用的时候电流断路器会启动：

请确认电源线使用的插座是符合跑步机专用的有效插座。

3) 使用跑步机扬升时或抬起跑台时，就会断电：

请确认跑步机扬升做动或是抬起跑台时，电源线不会被拉扯，导致电源线松脱。

4) 使用跑步机时，跑带无法维持在跑台中心：

- 请确认跑带是否太松，如跑带松了请适当调整跑带松紧度(请参阅 P17跑带调整/保养)。
- 跑步机放置处没有水平，导致跑步机失去平衡。

5) 使用跑步机时，前端会发出异音：

请检查跑步机是否有调整置水平状态。

6) 跑步机跑动时会发出声音：

- 跑步机做动时都会发出声音，随着使用的时间和跑带的拉张，这些声音会渐渐减低，但不会完全消失。
- 跑步机发出的声音，不大于一般交谈声音的音量，都属于正常现象。

7) 跑步机使用时没有产生异音，但声音很大声：

跑步机声音都会产生回音，如果将跑步机放在靠近墙壁，回音会更大声。建议您可以在跑步机下方放置厚实的橡胶垫，有助于减少地面产生的回音。





## 穿戴配对

**穿戴心率带(选配)时请依以下步骤正确穿戴，穿戴位置和松紧度都会影响心率侦测的正确性：**

- 1) 适度调整心率带松紧带的长度，使心率带可以舒适的紧贴胸部，即使在运动中心率带也不会滑动。
- 2) 请确认心率带的感测器扣合处皆有扣紧。
- 3) 以水沾湿侦测心率的感应区域。
- 4) 将心率带穿戴在胸部(胸肌)下缘。
- 5) 请确认心率带穿戴方向。LOGO必须在胸前且正中，以免影响侦测的准确性或是无法侦测。

## 疑难排解

**如果您的使用环境有电脑或大型马达都可能干扰侦测，导致心率读数不正常：**

- 1) 在以下的状况，有时候使用跑步机手握心跳杆时会看到不规则的心率读数：
  - 手握心跳杆握太紧。使用手握心跳杆时，请使用中力度握住心跳杆即可。
  - 运动中持续握住心跳杆，所造成持续的动作及振动。
  - 运动时呼吸太沉重，或掌心皮肤太厚的使用者。
  - 运动时手部配戴戒指等物品，导致无法准确侦测。
  - 运动时手部太干燥、潮湿或手部太冷，都会影响侦测的准确性。建议保持手部适度的潮湿，及摩擦手部保持手部温暖。
  - 有严重气喘的使用者，或是有动脉硬化及周边循环疾病的使用者。
- 2) 使用穿戴式心率装置配对时会看到不规则的心率读数或是心跳数没有显示在电子萤幕上：
  - 请确认穿戴式心率装置有确实接触您的皮肤，建议将心率带感应区以水沾湿，穿戴好后再次尝试。
  - 请确认穿戴式心率装置感测器扣合处有扣紧。
  - 请确认穿戴式心率装置与接收器(电子表组右上方)之间的距离在300CM(118 in)以内。
  - 请确认穿戴式心率装置电池是否有电。
  - 穿戴式心率装置的感应区太干或配戴太松都会影响侦测，感应区适当的潮湿是必要的，穿戴时请调整至适当松紧度。

### 🔔 Gentle reminders

**穿戴式心率装置的穿戴方式会影响运动中心率的侦测，请依上述步骤正确的穿戴。穿戴式心率装置为运动辅助装置，非医疗设备，运动时请依自身状况选择适当的运动强度。**



## 定期保养

保持跑步机及其周围环境的清洁，可以有效减少维修问题，建议您遵守以下说明的预防性保养流程。请注意：任何阶段保养时请务必将跑步机电源关闭，插头拔起。

### 每日保养

- 1) 请以干净的布料擦拭跑步机、马达盖、仪表组、电子表组等，切勿使用清洁剂或任何清洁溶剂。
- 2) 检查电源线是否有破损或任何损毁，如有破损请联络所购买之经销商或是本公司客服人员。
- 3) 确认电源线没有被压在跑步机下面或其他可能卡住的地方。
- 4) 检查跑带上是否有任何会影响运转的脏污。
- 5) 检查跑带松紧度，确认跑带不会因没有校正而损伤跑步机其他元件。

### 每周保养

- 1) 请将跑步机立起，确认气压棒卡榫可正常固定。
- 2) 移动跑步机，清洁跑步机底下的灰尘脏物。清洁完请将跑步机移回原处。

### 每月保养

- 1) 检查跑步机所有螺丝都牢固锁紧。
- 2) 将跑步机立起，检查是否有元件松动或是掉落。

### 每年保养

- 1) 为保持跑步机的运作正常，请每年为跑步机的气压棒卡榫处、铁件转轴处、跑板、跑带等上润滑油。

#### ⚠ CAUTION

任何阶段保养时请务必将跑步机电源关闭，插头拔起，确认跑步机在完全无通电的情形下再进行保养工作。有任何保养上的问题可洽本跑步机所购买之经销商或是本公司的客服人员。



## AT200基本规格

机台尺寸：	长(LENGTH) 175 CM (68.9 in) 宽(WIDTH) 93 CM (36.61 in) 高(HEIGHT) 155 CM (61.02 in)
机台重量：	81.2 KG (179 lb)
最大乘载量：	135 KG (300 lb)
跑带面积：	51 x 130 CM (20 x 51 in)
马达：	1.5 HP/2.0HP
电压：	<input type="checkbox"/> 110V <input type="checkbox"/> 220V, 50/60Hz
速度：	0.8~16 (KM/H)/0.8~18 (KM/H)
扬升：	10%,20LEVEL

## 基本配备

手握心跳装置：	YES
无线接收装置：	5 kHz、蓝牙(BLUETOOTH)、ANT+
风扇：	YES
音响：	蓝牙音响 / 高品质音响

## 运动模式

BASIC	手动模式	MANUAL
	随机模式	RANDOM
	山间模式	CROSS COUNTRY
	减重模式	WEIGHT LOSS
	速度间歇模式1-1	INTERVAL 1-1
	速度间歇模式2-1	INTERVAL 2-1
	越野模式	HILL
HRC	目标心律	TARGET HR GOAL
	燃脂模式	FAT BURN
	有氧模式	CARDIO
	登顶心律模式	HR HILL
	间歇心律	HR INTERVAL
ADVANCED	登顶模式	HILL CLIMB
	爬坡训练	EZ INCLINE
GOAL	目标卡路里	CALORIE
	目标距离 1.6K	DISTANCE 1.6K
	目标距离 5K	DISTANCE 5K
	目标距离 10K	DISTANCE 10K
CUSTOM	自订使用者模式*2	CUSTOM*2



## 机台规格

### AT300基本规格

机台尺寸：	长(LENGTH) 185 CM (72.8 in) 宽(WIDTH) 93 CM (36.61 in) 高(HEIGHT) 155 CM (61.02 in)
机台重量：	87.2 KG (192.24 lb)
最大乘载量：	135 KG (300 lb)
跑带面积：	51 x 140 CM (20 x 55 in)
马达：	2.0HP/2.5 HP
电压：	<input type="checkbox"/> 110V <input type="checkbox"/> 220V, 50/60Hz
速度：	0.8~18 (KM/H)/0.8~20 (KM/H)
扬升：	12%,24LEVEL

### 基本配备

手握心跳装置：	YES
无线接收装置：	5 kHz、蓝牙(BLUETOOTH)、ANT+
风扇：	YES
音响：	蓝牙音响 / 高品质音响

### 运动模式

BASIC	手动模式	MANUAL
	随机模式	RANDOM
	山间模式	CROSS COUNTRY
	减重模式	WEIGHT LOSS
	速度间歇模式1-1	INTERVAL 1-1
	速度间歇模式2-1	INTERVAL 2-1
	越野模式	HILL
HRC	目标心律	TARGET HR GOAL
	燃脂模式	FAT BURN
	有氧模式	CARDIO
	登顶心律模式	HR HILL
	间歇心律	HR INTERVAL
	最大心律模式	EXTREME HR
ADVANCED	登顶模式	HILL CLIMB
	有氧模式	AEROBIC
	速度间歇模式1-4	INTERVAL 1-4
	速度间歇模式1-2	INTERVAL 1-2
	爬坡训练	EZ INCLINE
	马拉松模式	MARATHON MODE
GOAL	目标卡路里	CALORIE
	目标距离 1.6K	DISTANCE 1.6K
	目标距离 5K	DISTANCE 5K
	目标距离 10K	DISTANCE 10K
CUSTOM	使用者自订模式*2	CUSTOM*2



## AT400基本规格

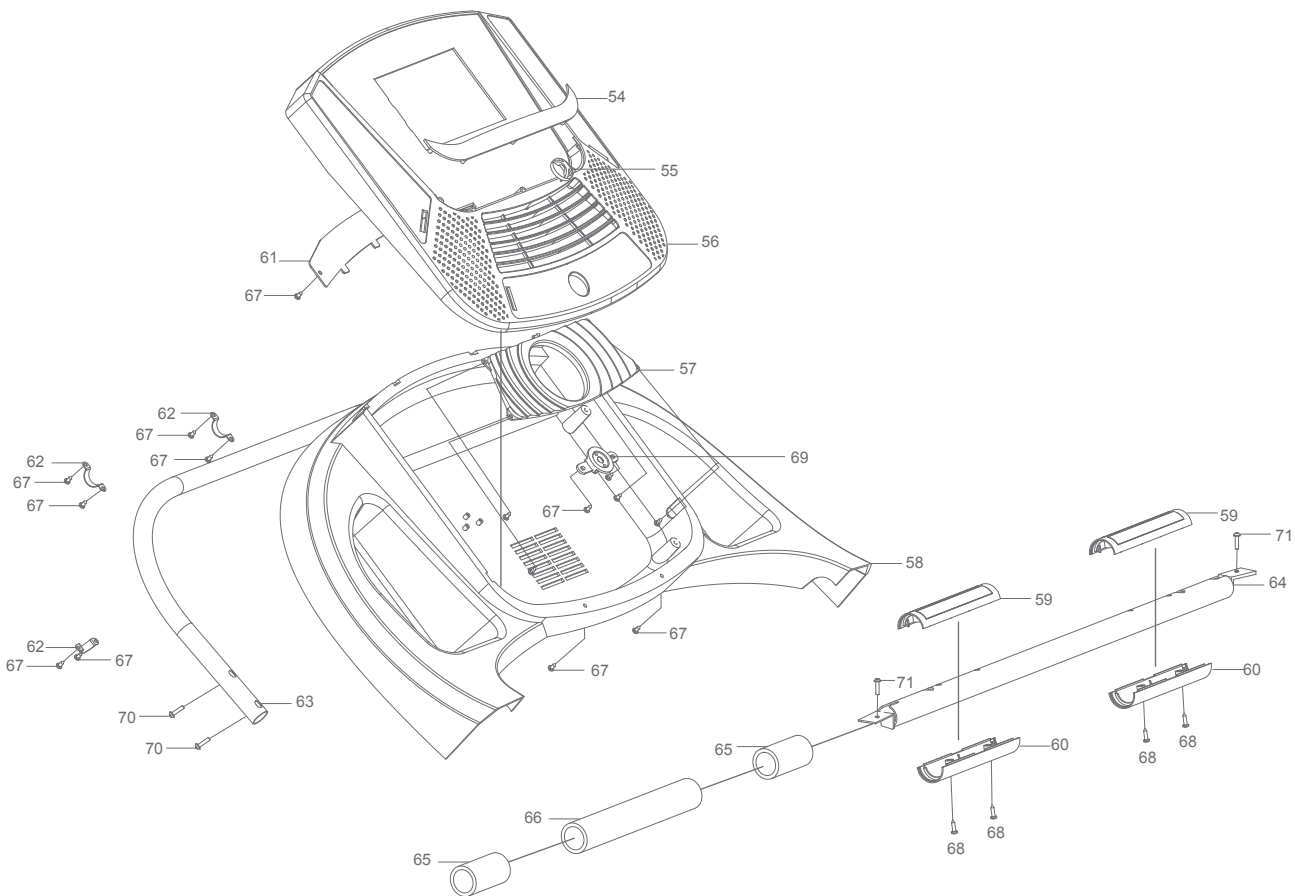
机台尺寸：	长(LENGTH) 197 CM (77.6 in) 宽(WIDTH) 93 CM (36.61 in) 高(HEIGHT) 155 CM (53.15 in)
机台重量：	93.2 KG (205.47 lb)
最大乘载量：	135 KG (300 lb)
跑带面积：	51 x 153 CM (20 x 60 in)
马达：	2.0HP/3.0 HP
电压	<input type="checkbox"/> 110V <input type="checkbox"/> 220V, 50/60Hz
速度：	0.8~20 (KM/H)/0.8~22 (KM/H)
扬升：	12 %,24LEVEL

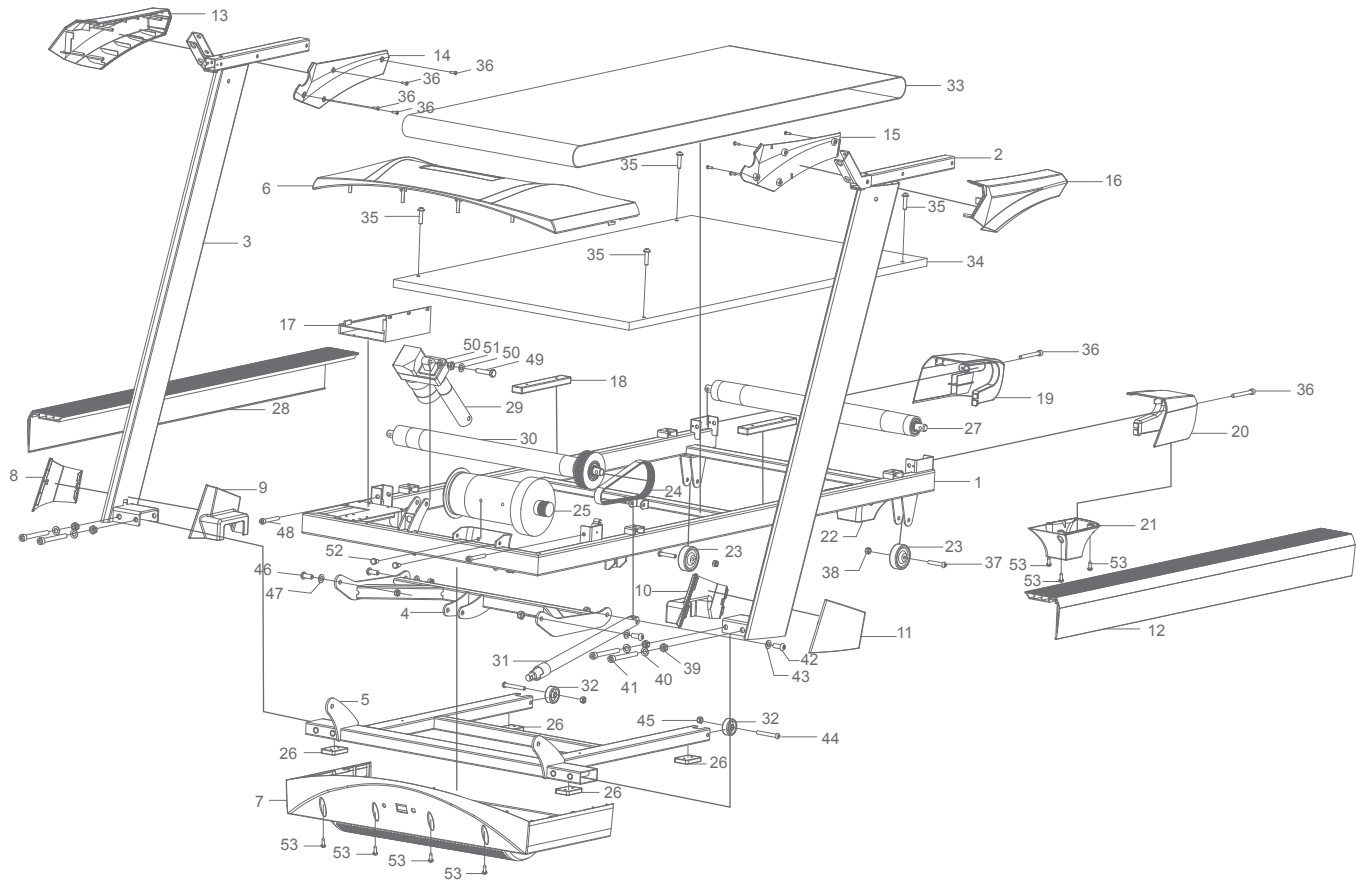
## 基本配备

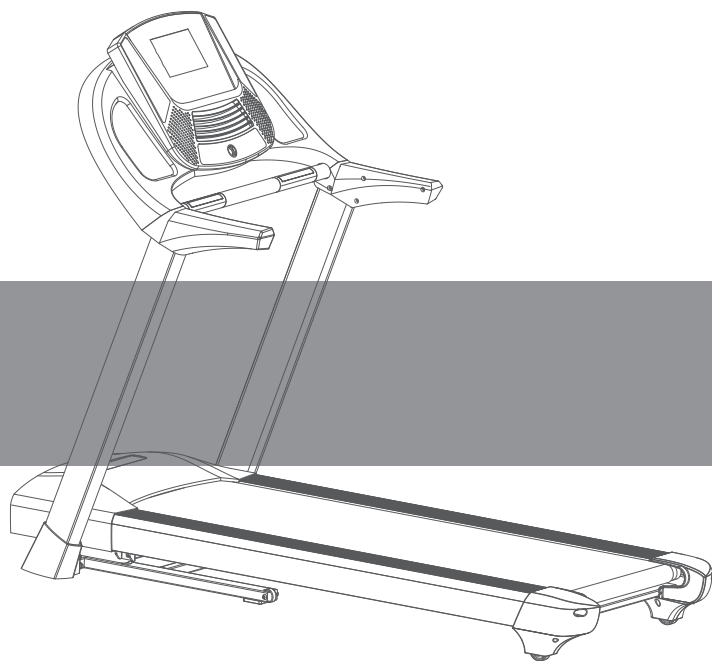
手握心跳装置：	YES
无线接收装置：	5 kHz、蓝牙(BLUETOOTH)、ANT+
风扇：	YES
音响：	蓝牙音响 / 高品质音响

## 运动模式

BASIC	手动模式	MANUAL
	随机模式	RANDOM
	山间模式	CROSS COUNTRY
	减重模式	WEIGHT LOSS
	速度间歇模式1-1	INTERVAL 1-1
	速度间歇模式2-1	INTERVAL 2-1
	越野模式	HILL
HRC	目标心律	TARGET HR GOAL
	燃脂模式	FAT BURN
	有氧模式	CARDIO
	登顶心律模式	HR HILL
	间歇心律	HR INTERVAL
	最大心律模式	EXTREME HR
ADVANCED	登顶模式	HILL CLIMB
	有氧模式	AEROBIC
	速度间歇模式1-4	INTERVAL 1-4
	速度间歇模式1-2	INTERVAL 1-2
	爬坡训练	EZ INCLINE
	马拉松模式	MARATHON MODE
GOAL	目标卡路里	CALORIE
	目标距离 1.6K	DISTANCE 1.6K
	目标距离 5K	DISTANCE 5K
	目标距离 10K	DISTANCE 10K
CUSTOM	使用者自订模式*2	CUSTOM*2
	使用者模式*2	USER*2







*AT-200.300.400*

2PF210150100101  
2022/08 Rev.C