

AT-200.300.400

跑步機使用說明書

⚠ CAUTION

使用本跑步機前，請詳閱說明書內所有安全注意事項，並妥善保存本說明書，以備未來參考。



ALL

重要事項

請妥善保存說明書

使用運動產品時，請務必遵守基本注意事項，在使用跑步機前請詳讀說明書內要點。業主應負責確保皆已充分告知本跑步機的使用者，所有警告及注意事項，閱讀本說明書後，若有任何問題請聯絡所購買之經銷商或請撥打保固卡上本公司電話號碼，洽詢客服技術支援。

本跑步機僅限家庭使用，請勿將本機用於營業、租賃、學校或各大機關場所使用，未遵照本規定使用將使保固失效，或經證實用於非家庭之場所將不予保固。

請勿將本跑步機改裝、自行拆卸分解或修理，如有任何異常請聯絡所購買之經銷商或請撥打保固卡上本公司電話號碼，洽詢客服技術支援。任意改裝或拆卸分解可能會導致機台做動異常，造成人身傷害。未遵照本規定使用將使保固失效，或經證實有任意改裝、自行拆卸分解或修理之行為將不予保固。



目錄

重要事項	1	使用前準備	18~19
目錄說明	2	跑步機操作	20
接地說明	3	面板按鍵操作說明	21
跑步機安全提示	4	AT200.300電子螢幕說明	22~23
跑步機使用安全說明	5	AT400電子螢幕說明	24~25
組裝	6	基本操作說明	26~27
整機說明	7	運動模式說明	28~35
組裝前/耗材說明	8~10	目標心率區	36
組裝步驟	11~15	各類裝置配對說明	37
移動/搬動跑步機	16	疑難排解	38~39
跑帶調整/保養	17	定期保養	40
		機台規格	41~43



接地說明

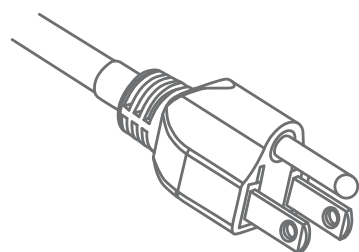
本產品電源插槽備有接地導體，此插槽必須透過具備接地插銷電源線插入電源插座中，該插座需根據當地電源及法規法令正確且安全的安裝與接地。

插座說明

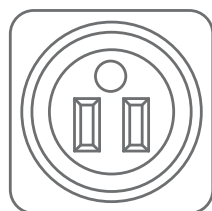
本產品使用額定220或110伏特電壓，並附有一條三插孔電源線，如下圖。

如沒有可用接地插頭，請使用接地轉接器，轉接器可用來連接此插頭到兩孔插座。請聯絡合格電工安裝正確的接地插頭後，才能使用接地轉接器。每次使用接地轉接器時，請將把手或類似轉接器延伸物與固定地表連接，請使用金屬螺絲固定，如下圖。

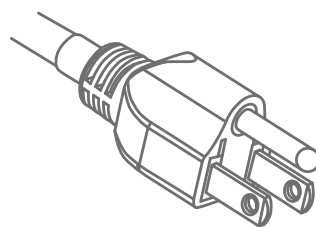
請於開關旁的規格貼紙或參閱本說明書機台規格說明(P41~43)，確定本跑步機使用的電源線為220或110伏特電壓，請勿接在錯誤的電壓插座上，也請勿透過各種轉接器或延長線使用本跑步機的電源線，避免提供電流過大或過小，導致機台元件損毀，造成各種人身傷害。



跑步機電源線

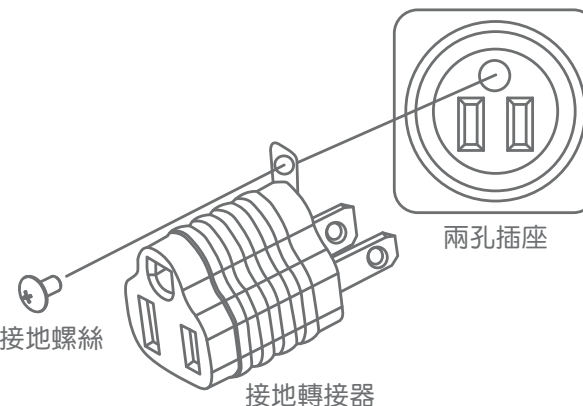


三孔接地插座



跑步機電源線

金屬接地螺絲



兩孔插座

接地轉接器

⚠ CAUTION

- 上圖僅表示三插孔電源線及三孔接地插座，或兩孔插座及接地轉接器。三孔接地插座、兩孔插座、接地轉接器會因國別不同而有各種型式。本跑步機使用的電源線會依各國使用規範提供符合當地使用的電源線。
- 請勿將電源線接在錯誤的電壓插座，也請勿使用電壓轉接器或是延長線做媒介接於插座上，此舉可能會出現不可預測的電流量，造成機台元件的損毀，導致各種人身傷害。



跑步機安全提示

ALL

為降低燙傷、火災、觸電等危險或人身傷害，請遵守以下事項：

- 請將安全夾夾住您的衣服後，才可開始使用跑步機。
- 若使用跑步機時感覺到各種疼痛、胸痛、噁心、暈眩或呼吸困難等症狀，應立即停止跑步並請教醫師症狀後，再繼續使用。
- 運動時請保持舒適步調，請勿使用過快速度。
- 請勿穿著寬鬆衣物使用跑步機，避免跑步機零件卡住衣物造成危險。
- 使用本跑步機時請務必穿著運動鞋。
- 跑步機運作時，任何時候均只能由單人使用。
- 請勿不當使用跑步機，包括跳上跑步機或站立在馬達護蓋、儀表支撐桿護蓋、尾蓋等塑膠件上。
- 體重超過本跑步機最大荷重者，請勿使用本設備。未遵照規定將不予機台保固。
- 保養、搬動或拆裝本跑步機時，應將電源關掉並拔除插頭。
- 保養機台時請使用微濕布料擦拭表面，請勿使用清潔劑或任何清潔溶劑。
- 跑步機開啟電源後應有人在旁；未使用跑步機時或使用完畢後，應立即將電源關閉並將插頭拔除。
- 請勿將毛毯或任何布料覆蓋下使用本跑步機，此行為可能會產生設備過熱導致火災、觸電等人身傷害。
- 本跑步機請連接至正確的插座上，未遵照規定將不予機台保固。
- 請將跑步機放於水平地板，請勿將跑步機傾斜放置並使用跑步機。

CAUTION

- 請使用完本跑步機後，請立即將電源關閉並將電源插頭拔除。
- 清潔、保養、搬動、拆裝零件前請務必將電源關閉並拔除插頭。



為降低燙傷、火災、觸電等危險或人身傷害，請遵守以下事項：

- 任何時候未滿13歲兒童及寵物都應距離本跑步機3公尺(10英尺)以上，且未滿13歲兒童不得使用本跑步機。
- 13歲以上未滿18歲的兒童、65歲以上老人、殘疾人士使用跑步機時應有其他成人在場，以避免發生任何危險。
- 本跑步機使用方法僅限於本跑步機操作手冊內所說明之使用方法
- 請勿使用非製造商或經銷商建議的其他零配件，此配件可能導致各種人身傷害。
- 若有不慎摔落、撞擊、泡水等任何損壞，導致跑步機電線或插頭損毀、運作異常，應立即停止使用跑步機並連絡維修人員。
- 請將電源線遠離高溫表面。請勿以電源線提起本跑步機，或將電源線當作把手使用。
- 使用本跑步機前請確認跑步機通風口或任何空氣流通處皆保持乾淨，並去除棉絮及毛髮等物質。
- 為防止觸電，請勿將任何物品放置、丟入、插入各開口處，未遵照規定將不予機台保固。
- 下控馬達為高溫區域，請勿在下控馬達區使用易燃的噴霧(氣霧)型產品，以避免產生燃燒現象。
- 使用完畢或收折、拆離連接時，請將所有裝置關閉，關閉電源並將電源插頭拔除。
- 請勿在溫度未受控制的場所使用本跑步機，包括車庫、門廊、浴室、廚房、車棚、室外等，未遵照規定將不予機台保固。
- 本跑步機僅限家庭使用，請勿將本機用於營業、租賃、學校或各大機關場所使用，未遵照本規定使用將使保固失效。
- 特定的鞋底材質可能會產生靜電，為避免觸電，請穿著鞋底含有橡膠材質的運動鞋，不可穿鞋底全為塑膠或絕緣材質的運動鞋。
- 若有家族病史(高血壓、心臟病等)、吸菸者、孕婦、年紀大於45歲、高膽固醇、肥胖者或一年以上沒有規律運動者，強烈建議您運動健身前請先諮詢醫師，並做完整的健康檢查，以評估您是否適合使用本跑步機。

⚠ CAUTION

本跑步機僅可用於室內，請注意室內的溫濕度的控制。若跑步機暴露溫濕度無法控制的環境內，慎重建議您每次使用本跑步機前，應先暖機至室內溫度才開始運動。未遵照此建議使用，將可能會導致電子零件提早損壞。



AT

組裝

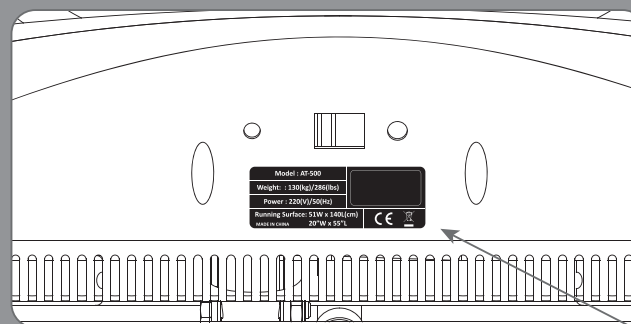
⚠ CAUTION

組裝過程或組裝順序請遵照本說明書，確認所有零件皆已完全固定。沒有確實遵照組裝說明可能會造成跑步機的零件未鎖緊或完全固定，而導致任何零件鬆脫並發出擾人聲音，或可能會導致任何人身傷害。為避免損壞跑步機，請務必詳讀組裝說明。

組裝前請先確認保固卡標示的產品序號與機台上標示的產品序號相同，如發現標示的產品序號不同，請不要組裝跑步機並請立即連絡本公司客服人員或所購買之經銷商。當需要維修時，不能提供保固卡標示的產品序號與待修機台的产品序號不一致時，將不予保固。

請妥善保存保固卡，以下注意事項可以保證您的保固權益：

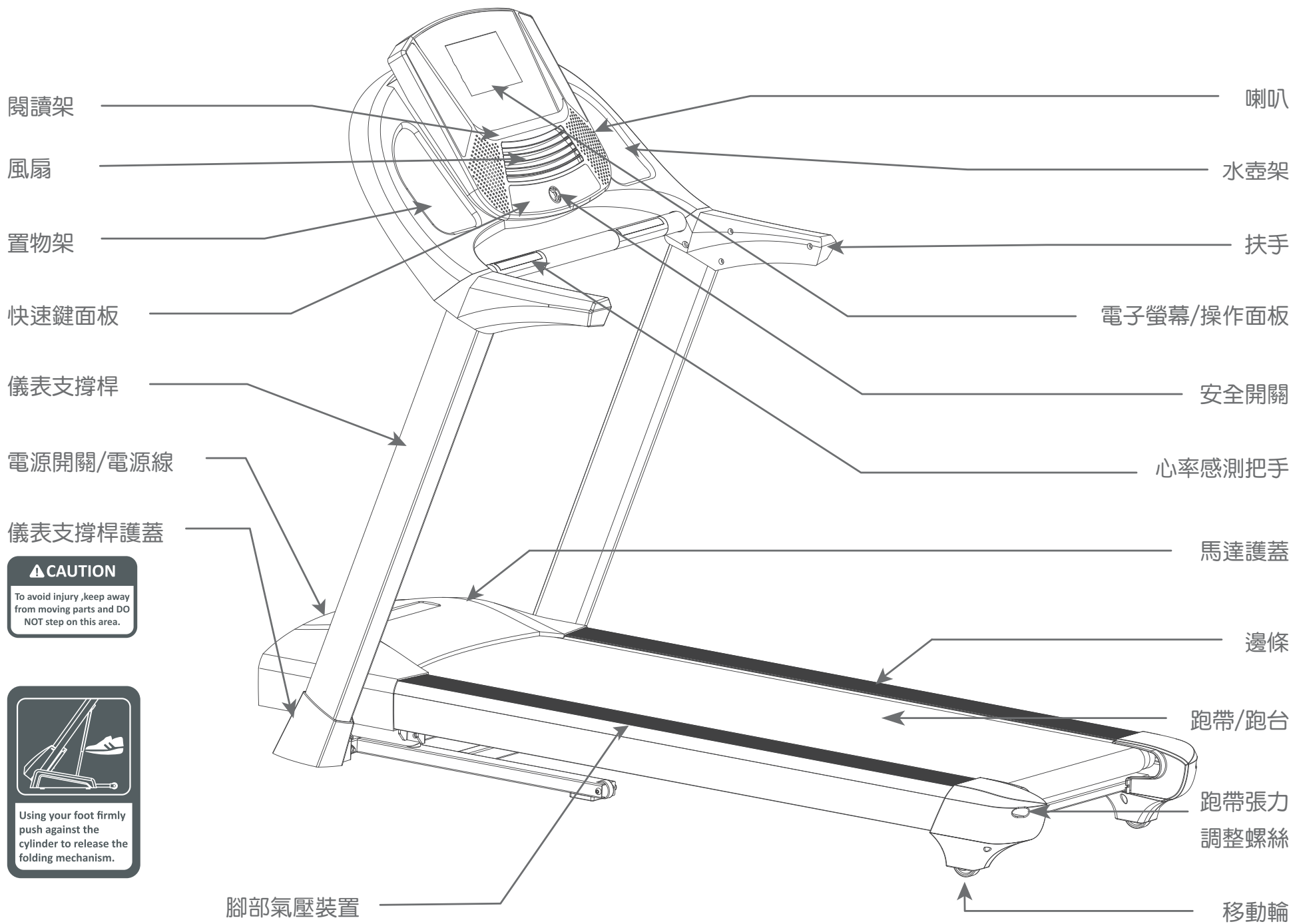
- 1) 如保固卡未加蓋公司章(經銷商)或填寫內容不完整者，視同失去保固效力，以下狀況不在此限制內：
 - 提出原始發票或購買證明
 - 經銷文件可提出相關購買證明
- 2) 維修時請示出本保固卡證明。
- 3) 保固期限內，請連絡本公司授權之經銷商或檢修據點。
- 4) 保固卡僅此一份，請妥善保存。



產品序號



ALL



⚠ CAUTION
 To avoid injury, keep away from moving parts and DO NOT step on this area.



Using your foot firmly push against the cylinder to release the folding mechanism.



組裝前

AT

附帶工具

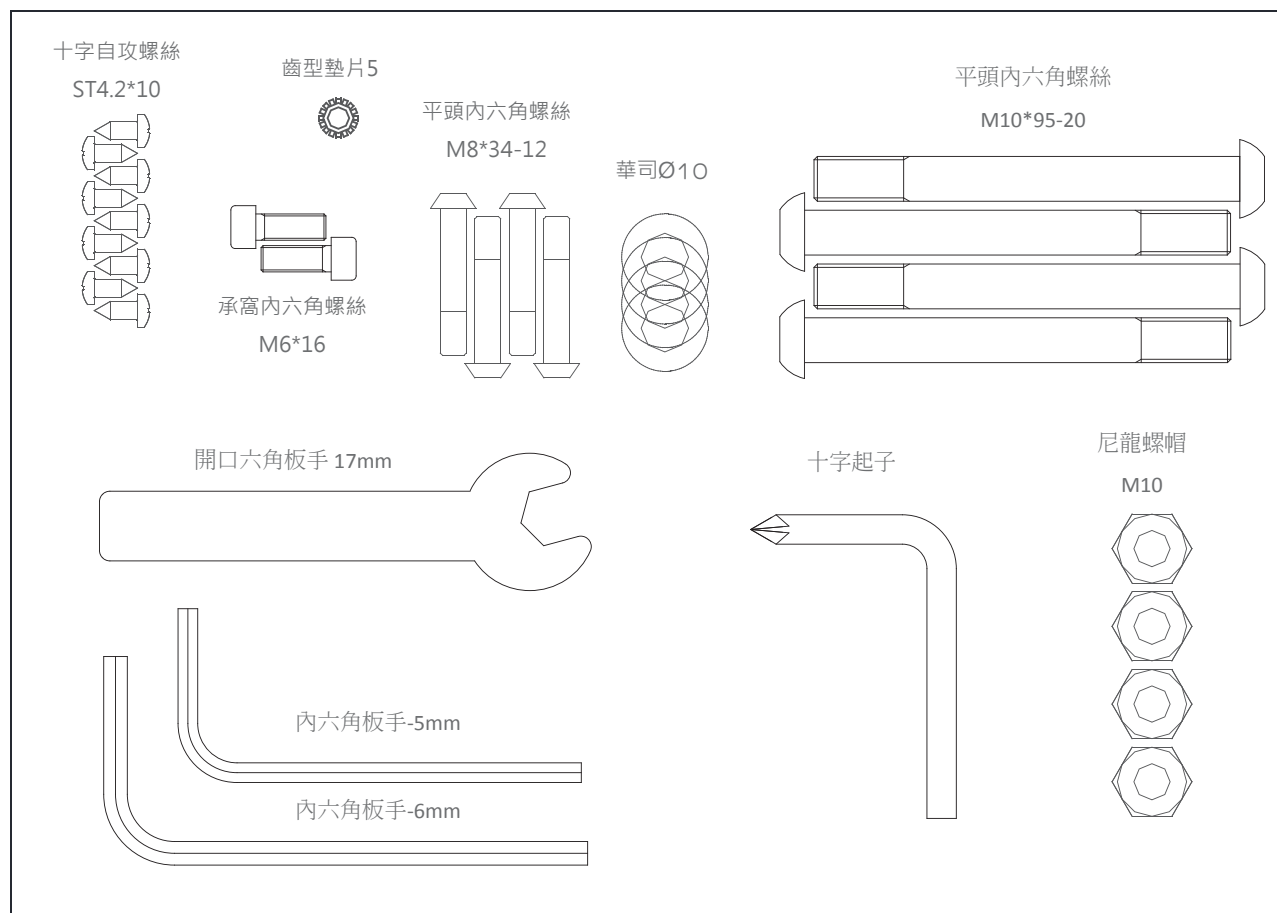
- 六角板手
- 十字螺絲起子
- 開口六角板手

組裝零件

- 儀表組 x1
- 電子表組 x1
- 前扶手組 x1
- 扶手護蓋 x2(左右)
- 儀表支撐桿護蓋 x2(左右)

配件包

- 五金零件箱 x1
- 安全開關 x1
- 電源線 x1
- 音源轉接線 x1
- 矽靈油(矽油) x1



⚠ CAUTION

如果有任何疑問或缺少零件，請聯絡所購買之經銷商或請撥打保固卡上本公司電話號碼，洽詢客服技術支援。



注意事項及安全說明

- 1) 運送和搬動本跑步機時請務必小心輕放，請將跑步機紙箱放在平坦表面上，切勿在紙箱側放的情況下打開紙箱，建議您在地板上鋪上防護墊。
- 2) 請在預計的使用位置拆封和組裝本跑步機，減少不必要的搬動。封箱或是固定用的束帶具有高壓衝力，處理不當可能會彈開，拆封時請務必小心。
- 3) 解開束帶後，必須先將跑步機依組裝步驟完成組裝，如需抬起或搬動跑步機，請先將跑步機收折為直立狀態且確認氣壓棒卡榫已固定，才可移動跑步機，請勿嘗試將跑步機吊升。
- 4) 切勿抓握跑步機單一零件或支架，試圖抬起或移動跑步機。(跑步機移動相關說明請詳閱P16移動/搬動跑步機。)

⚠ CAUTION

- 進行每一步驟組裝時，應確認所有螺帽、螺絲、零組件都已定位並將其局部旋緊，再進行下一組裝步驟。請在組裝完成後，務必確認所有的螺絲孔都已鎖上，並確認所有螺絲都已鎖緊，請勿任意減少組裝的螺絲數量。
- 部分零件有事先潤滑過，以方便使用者組裝，請勿任意將潤滑油擦掉。組裝時如有困難，可使用少許的潤滑油協助零件的組裝，建議使用自行車專用的鋰基潤滑油。
- 組裝跑步機時，請勿單人組裝。有些零組件過重，單人組裝可能會造成零組件掉落損毀，造成人身傷害。強烈建議組裝時最少兩人以上，再進行組裝作業。

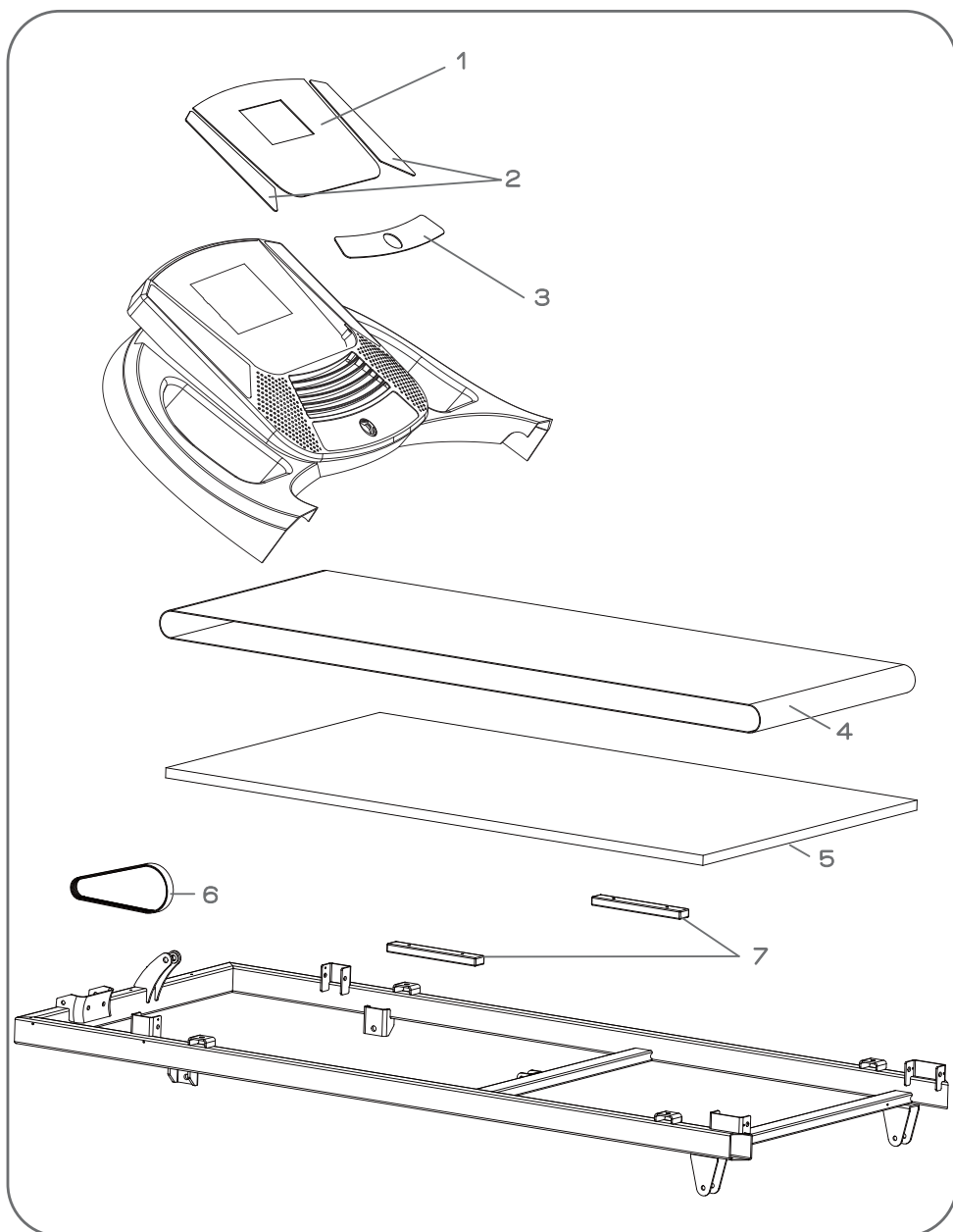
⚠ CAUTION

- 請務必遵照組裝說明內的方式抬起或移動跑步機，切勿以任意方式將跑步機從包裝內取出或抬起。
- 疏於遵照說明者可能會導致人身傷害或機台損毀，請務必小心。



耗材說明

AT



耗材類零組件，會根據體重、使用頻率、平均使用的速度及揚升角度等使用情形不同，而產生不同的磨耗情形。操作面板會因為按壓的頻率不同，常用按鍵會先磨耗。正常使用狀態下，耗材類零組件的使用年限為1~2年。如跑步機產生異音、打滑等各種運作不順的現象，可能是耗材損毀，請連絡本跑步機所購買之經銷商或是本公司的技術人員，由技術人員判斷問題點，請勿擅自拆卸機台，避免技術人員誤判。

1	薄膜按鍵主板面板
2	薄膜按鍵側板面板
3	薄膜按鍵下板面板
4	跑帶
5	跑板
6	傳動皮帶
7	緩衝墊

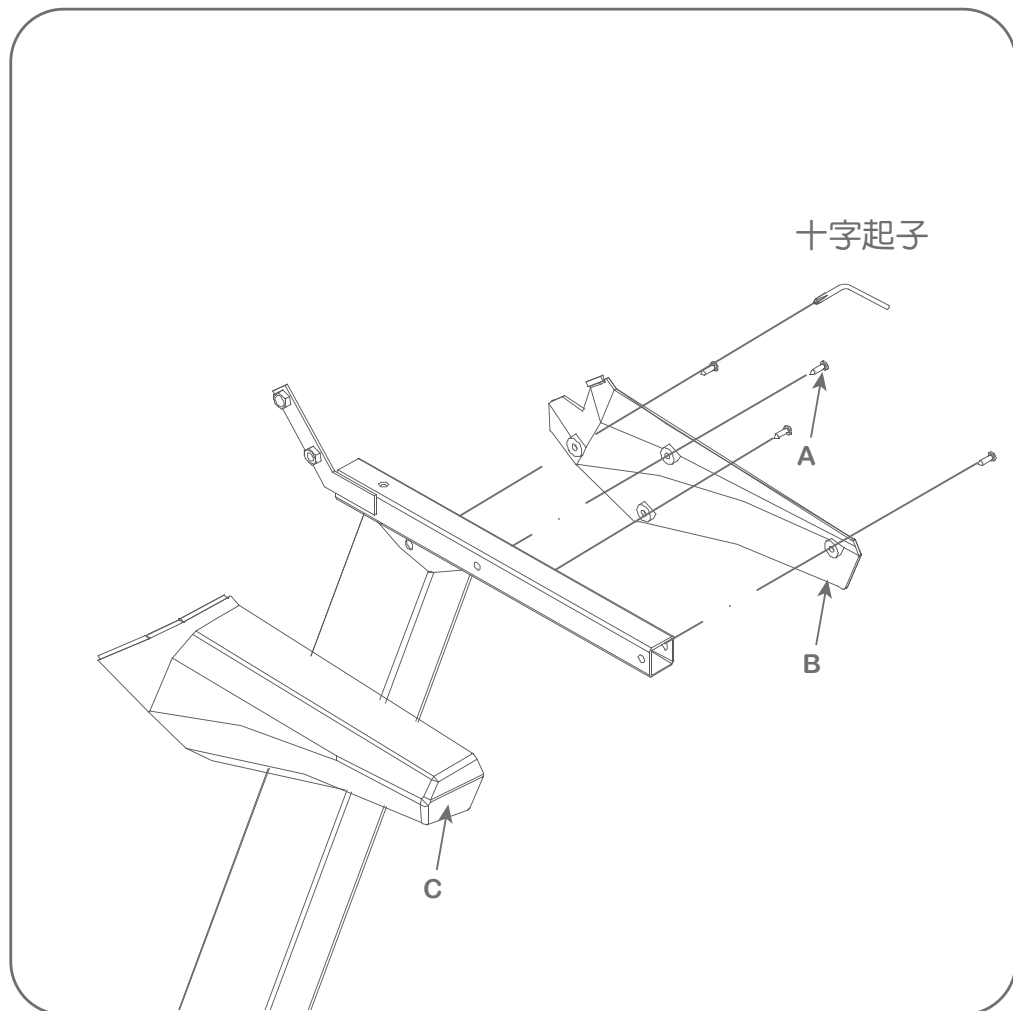
⚠ CAUTION

如發現本跑步機有任何零件掉落，請先參考零件爆炸圖(P10~15)，並連絡本跑步機所購買之經銷商或是本公司的技術人員，告知零件對應編號，由技術人員判定是否可由使用者自行更換組裝。如不知如何組裝所掉落的零件，請務必連絡技術人員，請勿擅自拆裝機台進行零件的組裝或維修，避免技術人員誤判問題點或造成機台無完全固定，導致各種人身傷害。

組裝步驟一



AT



步驟一

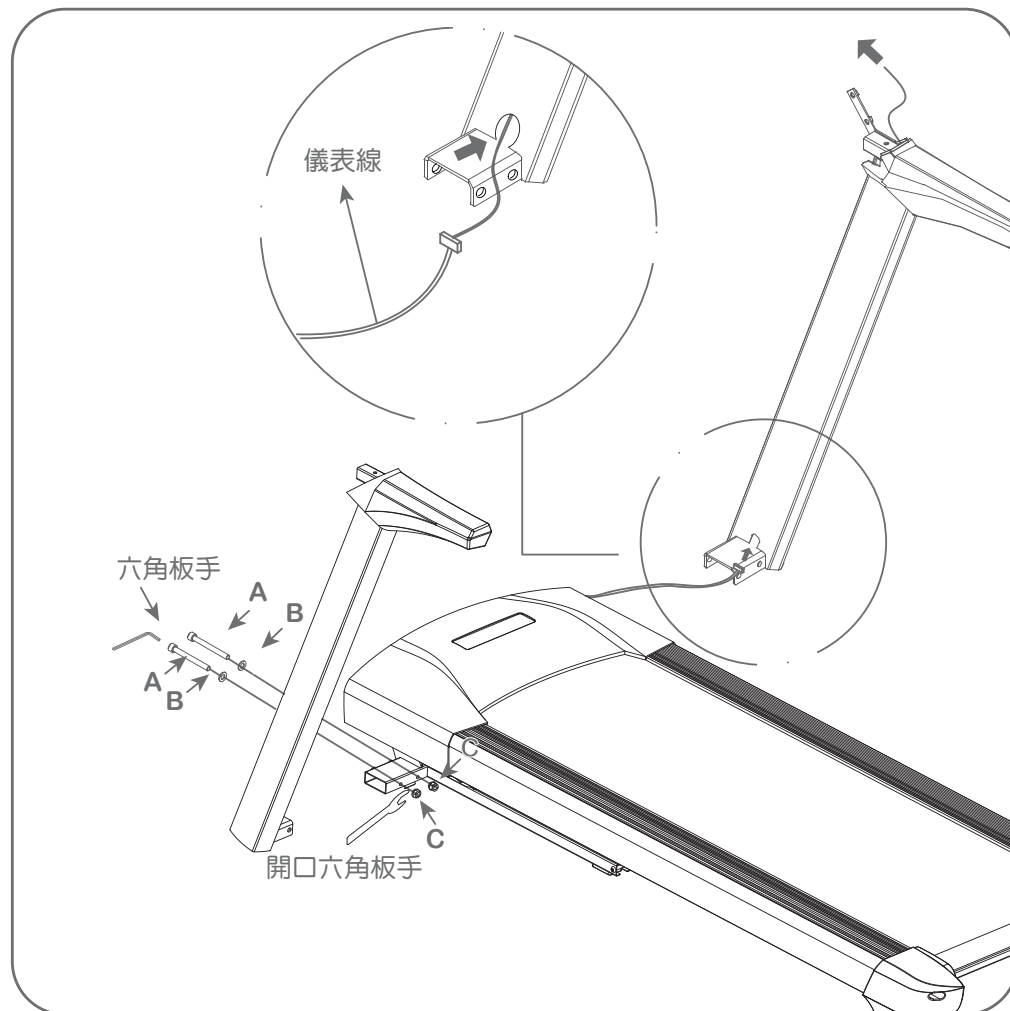
零件	圖示	種類	描述	數量
A		螺絲	十字自攻螺絲(10L)	4
B		護蓋	左右邊內護蓋	2
C		護蓋	左右邊外護蓋	2

- 1) 先將扶手左內護蓋放置扶手管內側。
- 2) 將扶手左外護蓋取出對準相對位置。
- 3) 再將扶手內外護蓋蓋上螺絲鎖緊即可。
- 4) 重覆步驟1~3完成右側扶手。



組裝步驟二

AT



步驟二

零件	圖示	種類	描述	數量
A		螺絲	平頭內六角螺絲(95L)	4
B		華司	平華司(Ø10)	4
C		螺帽	尼龍螺帽(M10)	4

- 1) 打開五金包1。
- 2) 將導線繫上儀表線穿過右儀表支撐桿，再把導線從右側儀表支撐桿中拉出，將儀表線固定於支撐桿頂部。之後請拆除導線。
- 3) 將右側儀表支撐桿放置在主車架上。
- 4) 使用零件A、B、C各2個，將儀表支撐桿連接到主車架支架上。確認螺絲、華司都已定位並將其局部旋緊。
- 5) 重複步驟3~4完成左側儀表支撐桿。

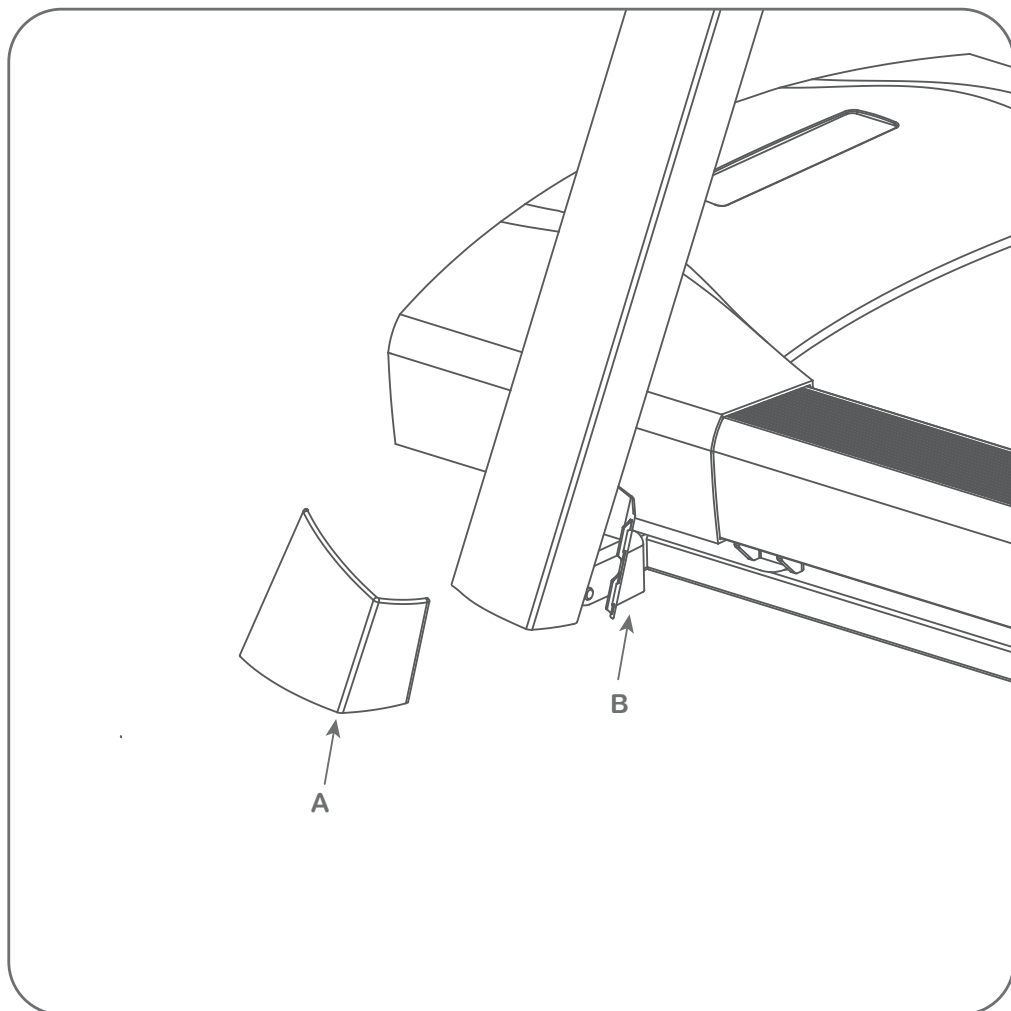
⚠ CAUTION

- 在儀表支撐桿放置在主車架支架上時必須謹慎操作，以防止損壞儀表線。

組裝步驟三



AT



步驟三

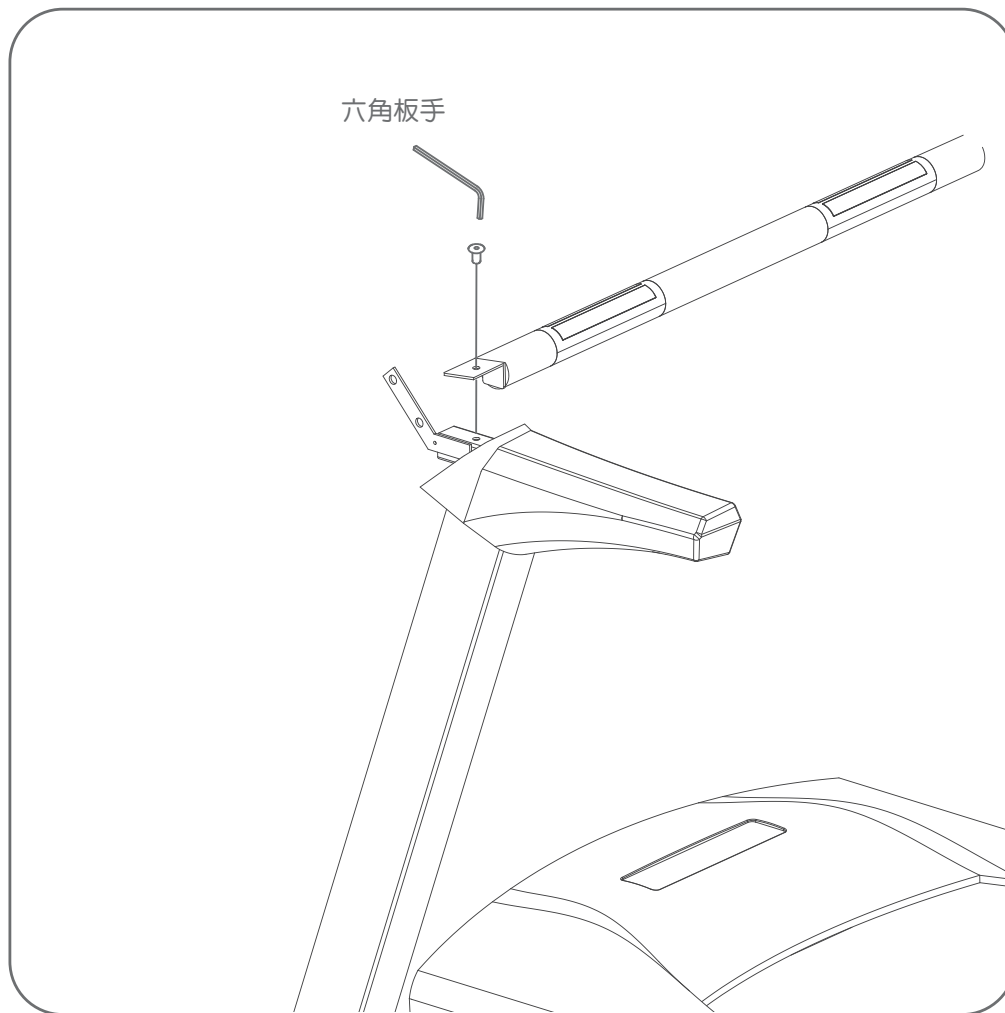
零件	圖示	種類	描述	數量
A		護蓋	左右邊外護蓋	2
B		護蓋	左右邊內護蓋	2

- 1) 先將左內護蓋放置立管內側。
- 2) 將左外護蓋取出對準相對位置。
- 3) 再將左內外護蓋蓋上緊配即可。
- 4) 重覆步驟1~3完成右內外護蓋。



組裝步驟四

AT



步驟四

零件	圖示	種類	描述	數量
A		螺絲	承窩內六角螺絲(16L)	2

- 1) 取前扶手組。
- 2) 小心將螺絲穿過前扶手組固定片及立管組支架，確認螺絲都已定位並將其局部旋緊。
- 3) 重複步驟2，完成右扶手組支架固定。

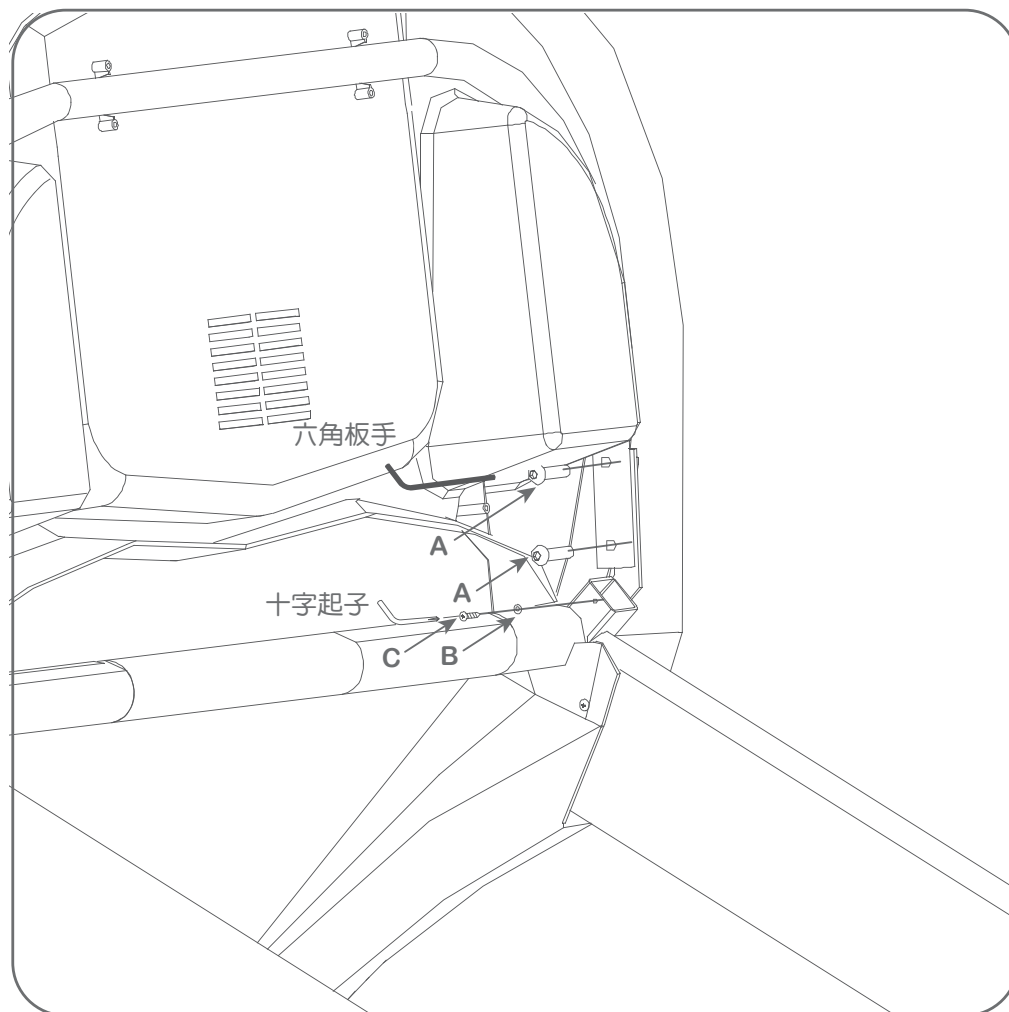
⚠ CAUTION

- 在前扶手支撐桿放置在立管扶手支架上時必須謹慎鎖固，以防止滑牙。

組裝步驟五



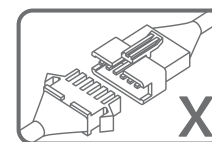
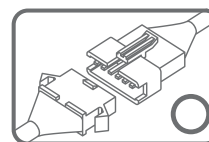
AT



步驟五

零件	圖示	種類	描述	數量
A		螺絲	圓頭內六角螺絲(34L)	4
B		墊片	齒型墊片(Ø10)	1
C		螺絲	十字自攻螺絲(10L)	1

- 1) 取儀表組。
- 2) 小心將螺絲穿過左側扶手固定片及儀表組支架，確認螺絲都已定位並將其局部旋緊。
- 3) 重複步驟2，完成右側儀表組支架固定。
- 4) 取出儀表座左側接地線，使用複合工具將零件B、C及接地線鎖緊在扶手方管未烤漆孔上。
備註:零件B放置內側直接接觸方管。(如左圖)
- 5) 前扶手左右兩邊分別各有一條感應線需接在儀表左右兩側。
- 6) 將電子錶組與儀表組上的電線依顏色區分作連結。



⚠ CAUTION

- 在儀表支撐桿放置在主車架支架上時必須謹慎操作，以防止損壞儀表線。



移動/搬動跑步機

ALL

折疊說明

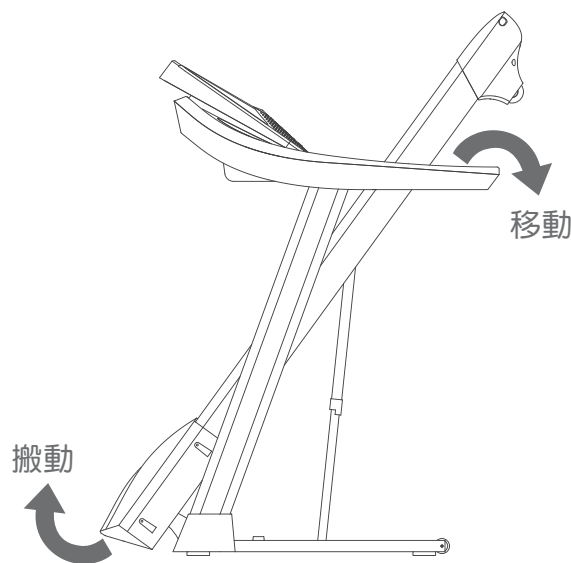
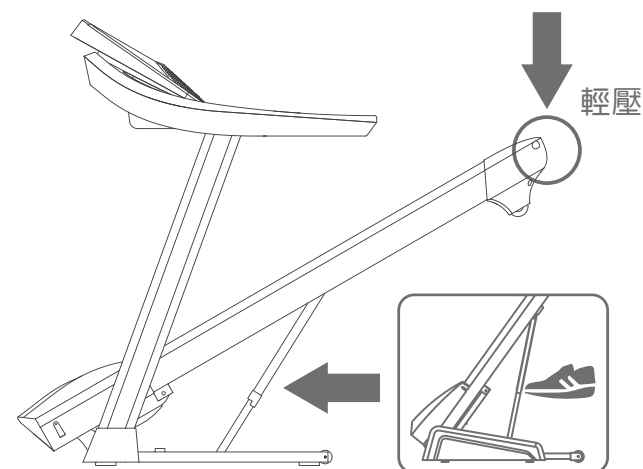
請抓緊跑步機後側或後滾筒下方的鐵件支架，小心將跑板抬起至垂直位置，直到氣壓棒卡榫已鎖上，放開時請輕放跑板，確認跑板不會下墜。若要解除固定，請先抓住跑板後側或後滾筒下方的鐵件支架，用腳輕輕踢擊氣壓棒橘色卡榫處，並輕壓跑板，小心將跑板放至地面。

移動說明

跑步機機台內建兩組移動輪，若要移動請先將跑步機折疊起，確認跑板已固定，再緊握扶手將跑步機向後傾斜並移動。如未將跑板折疊固定即嘗試移動或搬動跑步機，將會導致人身傷害或機台損毀。

搬動說明

若需要搬動跑步機請找人協助，請勿以單人搬動，搬動前請先將跑步機折疊起，確認跑板已固定，再緊握扶手將跑步機向後傾斜，另一人由前端將跑步機抬起。跑步機非常重，除非必要，請勿任意搬動跑步機。



⚠ CAUTION

- 跑步機氣壓棒備有安全裝置，如您要放下跑板，請踢擊氣壓棒橘色卡榫處，輕壓跑板，小心將跑板放至地面。
- 跑步機重量非常重，移動或搬動時務必找人協助，且須將跑板折疊並確認氣壓棒卡榫已固定，再開始移動或搬動
- 請勿以單人任意嘗試移動或搬動跑步機。疏於遵照說明者可能會導致人身傷害或機台損毀，請務必小心。

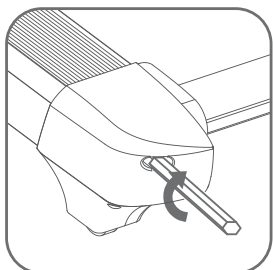


調整跑帶

跑帶在出廠時皆已調整好，有時在運輸過程中會造成跑帶偏離中心的可能。

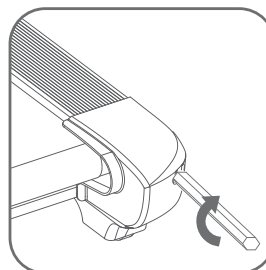
如果跑帶打滑請使用我們提供的六角扳手，在跑帶靜止的情況下，同時調整跑台左右側後方的螺絲，向右(順時針)方向轉1/4圈(90度)，直至不打滑為止。

跑帶居中



跑帶偏左：

如跑帶偏左，請於高速運轉(10KM)的狀態下，調整機台左後方螺絲，向右順時針微調，待跑帶於高速運轉30秒~1分鐘後，如仍未居中，請依上述調整方式調整至跑帶居中。

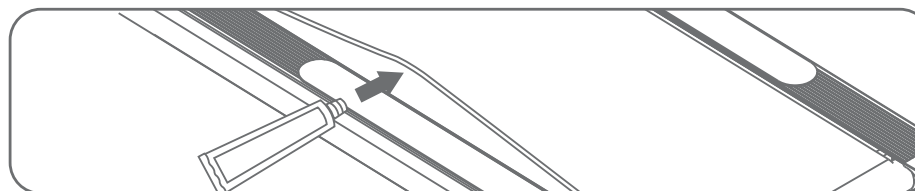


跑帶偏右：

如跑帶偏右，請於高速運轉(10KM)的狀態下，調整機台右後方螺絲，向右順時針微調，待跑帶於高速運轉30秒~1分鐘後，如仍未居中，請依上述調整方式調整至跑帶居中。

跑帶保養

當跑步機累積時數達100小時或1000公里，電子表螢幕會出現LUBE字樣，提醒使用者需進行跑帶保養，請按下”停止(STOP)”或取下安全開關，進入待機狀態進行跑帶保養，當加完油後需同時按”開始(START)”、“速度上/下鍵(SPEED UP/DOWN)”，清除累積的時數或公里數資料。跑帶保養以矽靈油整罐擠壓在跑帶內側，完成後請以高速(10KM)運轉跑帶10分鐘，讓矽靈油能均勻分布在跑帶上。



⚠ CAUTION

- 請勿在跑步機運轉時調整跑帶緊度，跑帶太緊會造成基座支架和電子元件額外的負荷，請勿將跑帶調整太緊。
- 跑帶調整至居中時，建議以10KM速度測試30秒~1分鐘，查看跑帶鬆緊度是否適當及跑帶是否有偏移現象。測試時請保持手指、頭髮、衣服等遠離跑帶。



使用前準備

ALL

跑步機是套簡易且有效率的運動設備，為快速實現個人健康目標的捷徑

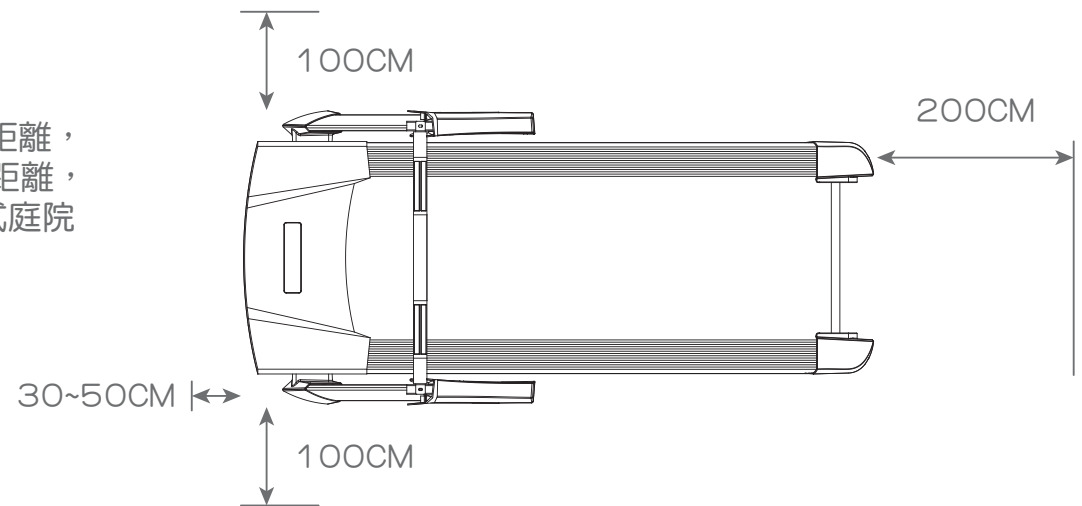
跑步機屬有氧運動，有氧運動有減重、促進心肺功能、增加肌肉張力、增加基礎代謝率等益處，要獲得這些益處關鍵在於養成良好的運動習慣。本跑步機能幫助您在舒適的家中，也能建立健康的運動方式。

運動前請先評估自身狀況並適當使用以下建議的運動方式：

- 1) 運動前請先熱身，熱身幫助您的肌肉伸展，避免各種運動傷害。
- 2) 請穿著有橡膠材質鞋底的慢跑鞋，可減緩您在跑步時對膝蓋產生的壓力。
- 3) 請專心跑步並扣上安全裝置，若跑步時同步使用智慧型置或是以任何影音多媒體設備看電影、電視或雜誌，請注意安全，避免因姿勢不良導致運動傷害。
- 4) 跑步速度請採漸進方式，並在自己舒適的速度下再放開扶手。
- 5) 運動時間建議為30分鐘~1小時，同一時間運動太久會造成膝蓋或其他可能的傷害。
- 6) 結束運動時請先快走至慢走，逐漸回復。運動結束後請勿立即離開跑台，以免發生暈眩現象。

跑步機位置

請將跑步機放置在水平表面，跑步機後方需留200公分距離，左右兩側需留100公分距離，前方請保持30~50公分距離，請勿將跑步機放在室內外通風口、排氣處、車庫、開放式庭院、水源處、室外等。



⚠ CAUTION

當您準備使用跑步機時，請勿站在跑帶上。啟動跑步機前，請將腳踩在邊條上，待跑帶開始做動後，才能開始在跑步機上行走。切勿以快跑速度來啟動跑步機，請勿嘗試在任何情況下跳上跑步機。



ALL

安全開關

除非安全開關放入定位，否則跑步機不會啟動。運動時請將安全夾夾住您的衣物。安全夾是在您運動不慎跌倒時可立即切斷跑步機電源的安全裝置，請每兩周檢查一次安全開關是否可正常操作。

正確用法

啟動跑步機時請務必以慢速開始，並以微幅增量方式調整至舒適的速度。切勿在無人使用時讓跑步機運轉。不使用時請取下安全開關、關閉電源並拔掉電源插頭。當跑步機啟動以慢速運行時，請先站在邊條上，試著轉動身體和頭部，或將身體和頭部前傾，如您感到暈眩、疼痛、全身無力、呼吸急促等任何不舒適的情況，應立即停止使用跑步機等任何運動設備。

啟動電源

請確定跑步機已經插入正確的電源插座中，開關開啟時開關燈會亮起，嗶聲響起後跑步機電子螢幕會亮起，螢幕亮起至待機狀態後三秒可按”開始(START)”兩次進入快速運動，或選擇運動模式，進行設定後跑步機將以慢速啟動。

⚠ CAUTION

- 請勿在未使用安全夾的情況下使用跑步機。使用前請先將安全夾夾住您的衣物，並嘗試拔出安全開關，確保安全夾不會自衣物上掉落。
- 電源線或插座有受損情形，可能會導致跑步機運作不正常，造成人身傷害。如有發現此現象，請立即停止操作或使用跑步機。



ALL

跑步機操作

本頁開始將說明跑步機的基本操作，建議先參閱本說明書，說明內容包含跑步機面板操作與設定運動計畫及個人參數，請先熟悉按鍵後再依照使用者的需求使用跑步機運動。

⚠ CAUTION

建議在使用跑步機，開啟進入待機狀態時，優先進行智慧型裝置或是任何穿戴式裝置的配對連接，並於運動完後立即確認運動資料是否已由跑步機存取至個人裝置。當本跑步機進入休眠或是將電源關閉後，運動資料皆不會儲存記憶，為避免運動資料的遺失，建議使用者停止運動時應立即確認。(詳細連接說明，請參閱 P34各類裝置連接說明)

使用前請先下載本跑步機APP



ALA CLOUDRUN



在操作面板上有一層透明的保護膜，使用前請先將保護膜撕下。

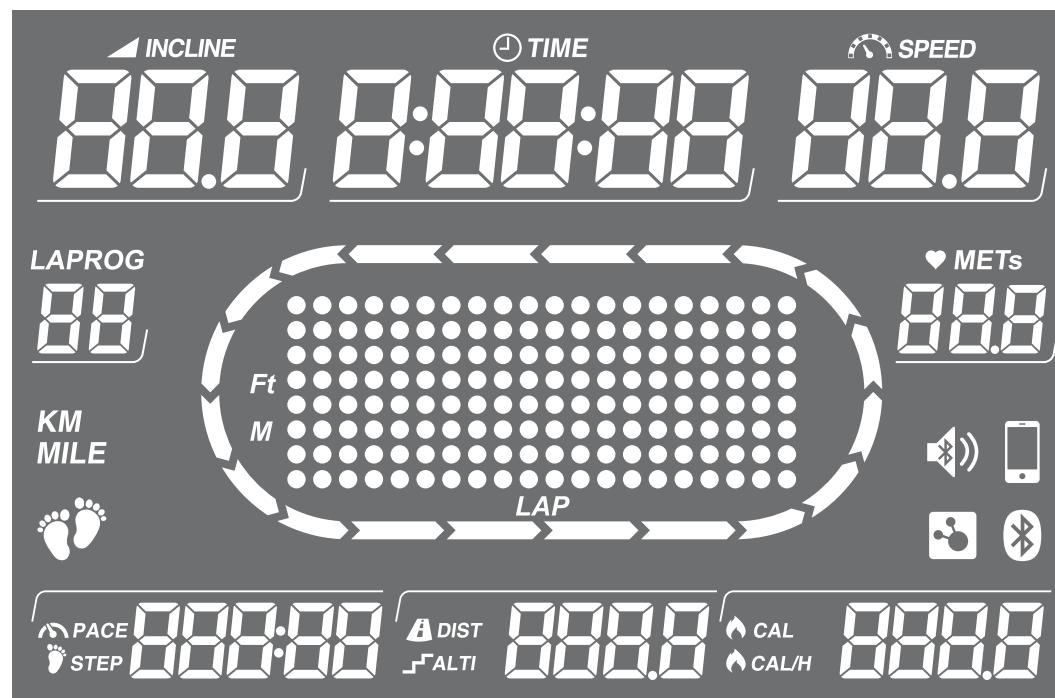
- 1) 電子螢幕：顯示運動時間、距離、卡路里、心率、步數、坡度、速度等相關資訊 (可參閱 P22~25 電子螢幕說明)。
- 2) 開始/快速運動(START)：按下後可直接開始運動，或在運動模式選擇按下後開始運動。運動暫停後按下可再度開始運動。
- 3) 停止/暫停(STOP)：按下後可暫停運動，再次按下停止運動並整合運動資料。運動模式數值設定按下此鍵為返回上一項目。
- 4) 速度(SPEED) 快速鍵組：可迅速切換熱身、快跑等各速度值。
- 5) 揚升(INCLINE)快速鍵組：可迅速切換熱身、訓練等各坡度值。
- 6) 速度(SPEED) UP/DOWN：以小幅度調整速度值(調整數值為0.1)。或在運動模式數值設定時以上下鍵調整。
- 7) 揚升(INCLINE) UP/DOWN：以小幅度增量或減少坡度值(調整數值為0.5，AT200-10%,20Level，AT300.400-12%,24Level)。或在運動模式數值設定時以上下鍵調整。
- 8) 確認(ENTER)：運動模式數值設定時，按下此鍵為確認進入下一資料輸入。
- 9) 藍牙顯示/配對：短按可切換配對裝置的心跳數值及與智慧型裝置APP 進行配對。長按進行任何穿戴式裝置配對。
- 10) ANT+顯示/配對：短按可切換配對裝置的心跳數值。長按進行任何穿戴式裝置配對。
- 11) 風扇開關：可開關風扇。
- 12) 音源轉接座(AUX-IN)：將您的媒體撥放器透過音源轉接線連接至本跑步機。
- 13) Basic/Advanced/Interval/HRC/Goal/Custom：運動模式選擇鍵，直接切換，(AT200-20項，AT300-25項，AT400-27項)可選擇設定運動訓練模式。
- 14) 運動資料顯示組：可切換步速/步數/步頻/步幅、距離/坡度、總卡路里/每小時卡路里、心跳等運動資料。
- 15) 安全開關：當安全開關插入後，可操作及啟動跑步機。安全開關未插入時為緊急模式，無法進行任何的操作行為。

🔔 Gentle reminders

您可以在運動資料顯示組中” PACE/STEP” 選擇，” PACE” 顯示您目前的步速、” Step 1” 顯示步數、” Step 2” 顯示步頻，或是選擇” Step 3” 顯示您目前的步幅等四種顯示資料。



200
300



TIME 1) 時間：以時、分、秒顯示。顯示您的運動時間或持續運動時間。

INCLINE 2) 坡度：以段數顯示。顯示在跑步機上快走或是跑步時的坡度。

SPEED 3) 速度：以公里或英哩顯示。顯示在跑步機上快走或是跑步時的速度。

LAPROG 4) 圈數與運動模式：顯示跑步圈數或是運動模式的選擇。

KM MILE 5) 公里與英哩：以顯示電子表內距離單位以公里或是英哩計算。



6) STEP功能：以左右腳顯示實際偵測跑步時的踏頻。



7) 步速與步數：可切換顯示步速或步數(Step1)/步頻(Step2)/步幅(Step3)。



8) 距離與坡度：可切換顯示跑步的總距離或是累加的上升高度。



9) 總卡路里與每小時卡路里：可切換顯示目前消耗的總卡路里或每小時卡路里。



10) 心跳與運動代謝率：可切換顯示目前的心跳或依心跳換算代謝率表示運動強度。



11) 藍牙連線圖示：任何穿戴式裝置以藍牙連接，切換至此圖示時，心跳顯示為藍牙偵測的數值。



12) ANT+連線圖示：任何穿戴式裝置以ANT+連接，切換到此圖示時，心跳顯示為ANT+偵測數值。



13) 智慧型裝置連線圖示：智慧型裝置以藍牙方式連接跑步機時，亮起圖示提醒智慧型裝置連線中。

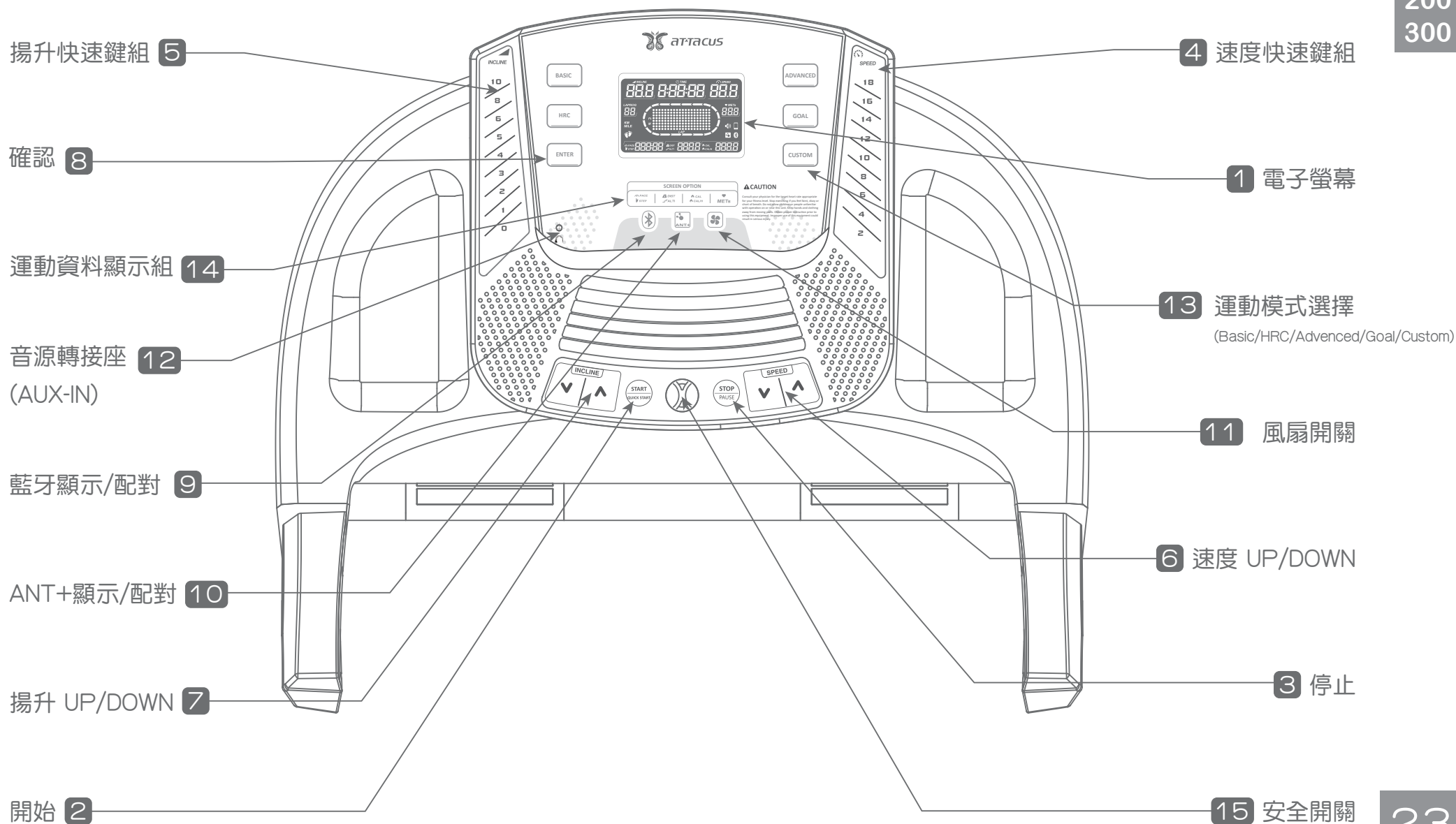


14) 藍牙喇叭連線圖示：任何媒體播放裝置以藍牙方式連接跑步機，亮起圖示提醒喇叭連線中。

面板按鍵操作說明

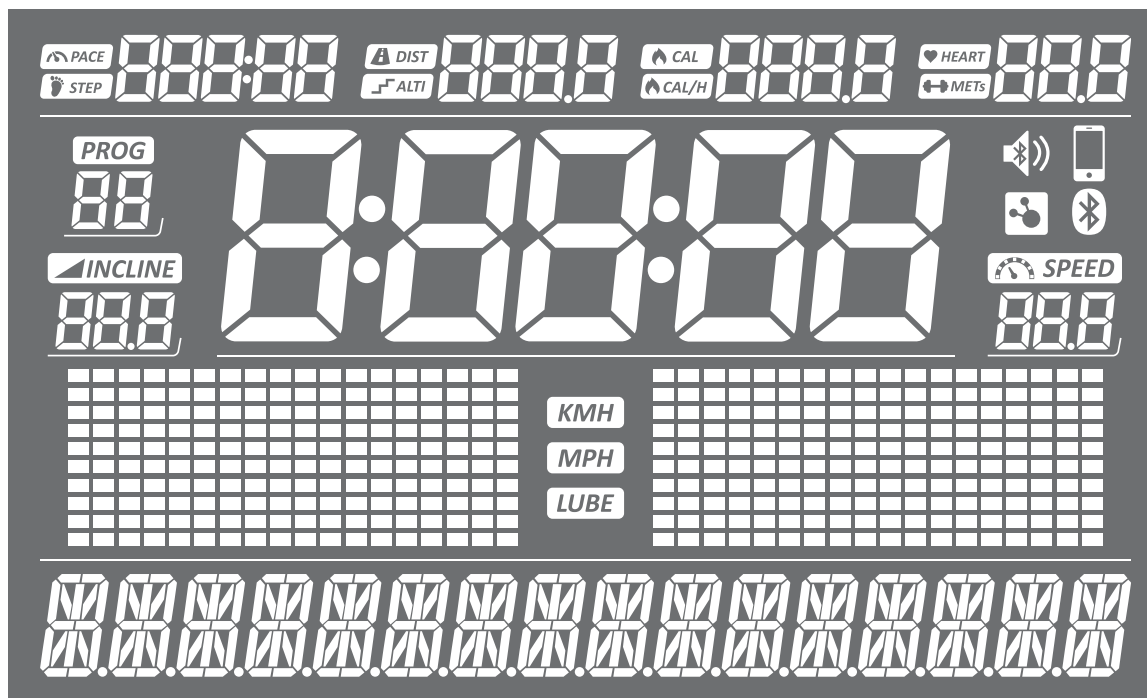


200
300





400



0:00:00 1) 時間：以時、分、秒顯示。顯示您的運動時間或持續運動時間。

INCLINE 2) 坡度：以段數顯示。顯示在跑步機上快走或是跑步時的坡度。

SPEED 3) 速度：以公里或英哩顯示。顯示在跑步機上快走或是跑步時的速度。

PROG 4) 運動模式：顯示運動模式的選擇。當選擇運動模式後，下排字串會顯示運動模式名稱。

KMH
MPH 5) 公里與英哩：以顯示電子表內距離單位以公里或是英哩計算。

LUBE 6) 加油提示：顯示加油。當累積使用達100小時或1000公里，會閃爍提醒。

PACE
STEP 7) 步速與步數：可切換顯示步速或步數(Step1)/步頻(Step2)/步幅(Step3)。

DIST
ALTI 8) 距離與坡度：可切換顯示跑步的總距離或是累加的上升高度。

CAL
CAL/H 9) 總卡路里與每小時卡路里：可切換顯示目前消耗的總卡路里或每小時卡路里。

HEART
METS 10) 心跳與運動代謝率：可切換顯示目前的心跳或依心跳換算代謝率表示運動強度。

 11) 藍牙連線圖示：當顯示此圖示時，任何穿戴式裝置以藍牙連接時，心跳顯示為藍牙偵測的數值。

 12) ANT+連線圖示：當顯示此圖示時，任何穿戴式裝置以ANT+連接時，心跳顯示為ANT+偵測數值。

 13) 智慧型裝置連線圖示：智慧型裝置以藍牙方式連接跑步機時，亮起圖示提醒智慧型裝置連線中。

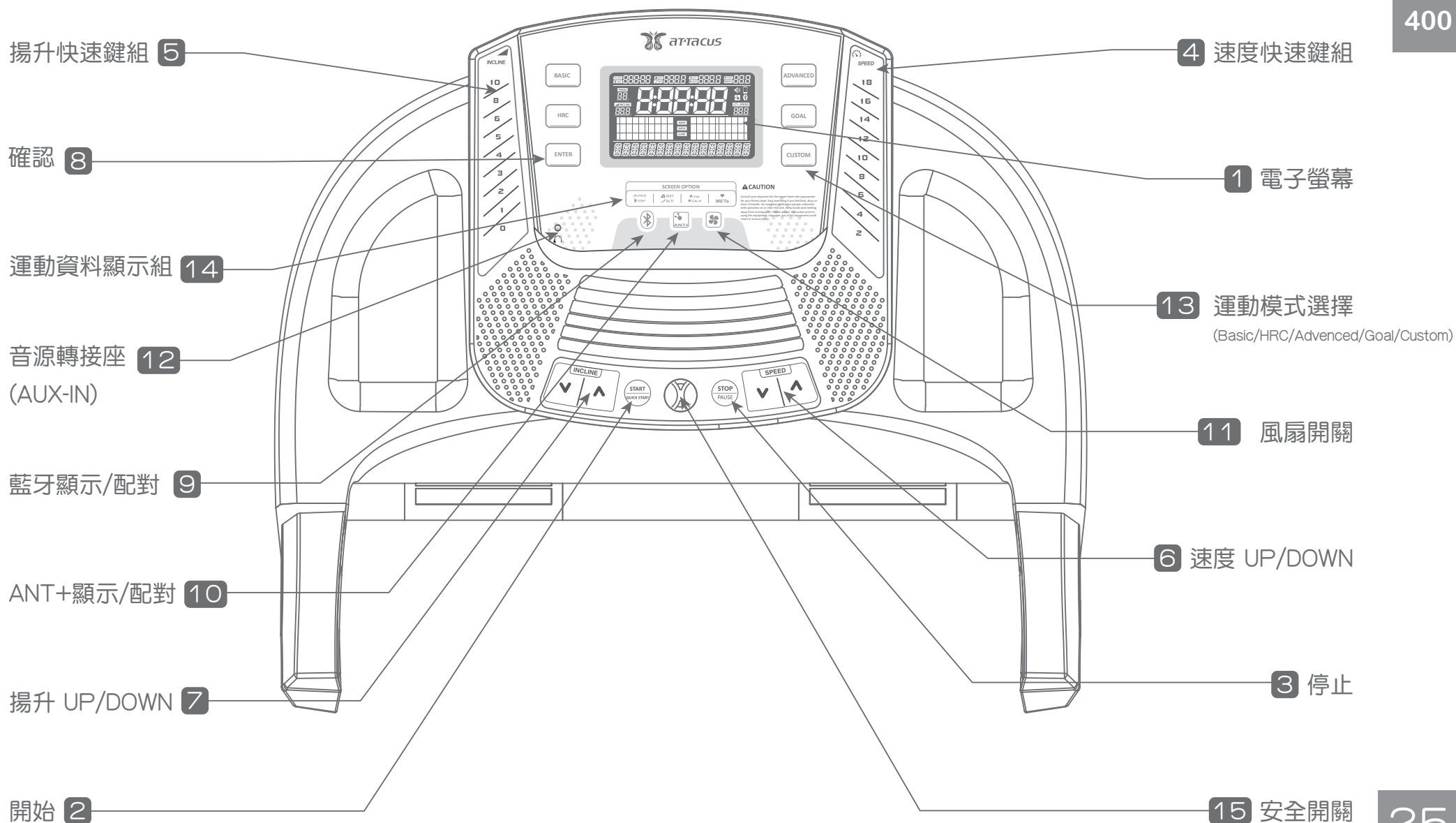
 14) 藍牙喇叭連線圖示：任何媒體播放裝置以藍牙方式連接跑步機，亮起圖示提醒喇叭連線中。

24

面板按鍵操作說明



400





基本操作說明

ALL

開始使用

- 1) 檢查跑帶，確認跑帶上無任何影響跑帶運轉的物品。
- 2) 將電源插頭插入，開啟跑步機電源。請先站立在跑步機兩側邊條上。
- 3) 將安全夾夾住衣物，並確認安全夾已夾緊，不會於運動過程中掉落。將安全開關插入儀表組的開關孔。
- 4) 開始運動：A) 按下”開始(START)”即可開始運動。B) 使用運動模式選擇鍵，Basic/Advanced/Interval/HRC/Goal/Custom直接切換，可選擇運動訓練模式。
- 5) 使用前請將穿戴式裝置和智慧型裝置皆重新配對連接，避免心跳值或是智慧型裝置APP出現無法顯示的情形。

設定說明

- 1) 請按”Basic/Advanced/Interval/HRC/Goal/Custom鍵”進入運動模式的選擇後，按下”確定(ENTER)”可進入設定模式。
- 2) 利用數字鍵組或上下鍵，輸入數值。按下”確定(ENTER)”進入下一個項目設定，”停止(STOP)”為回到上一個設定項目。
- 3) 運動模式的個人參數設定順序：1. 運動設定(註一) 2. 年齡(10~99) 3. 體重(40~200KG / 88~440lb)。

註一：

• 運動設定：

Basic	Advanced	Interval	HRC	Goal	Custom
基本訓練	進階訓練	間歇訓練	心訓練率	目標訓練	使用者自訂

• 運動時間設定：1. 正數模式(0:00:00)，往上計算 2. 倒數模式(最大值為9小時59分，最小值為10分)。

完成運動

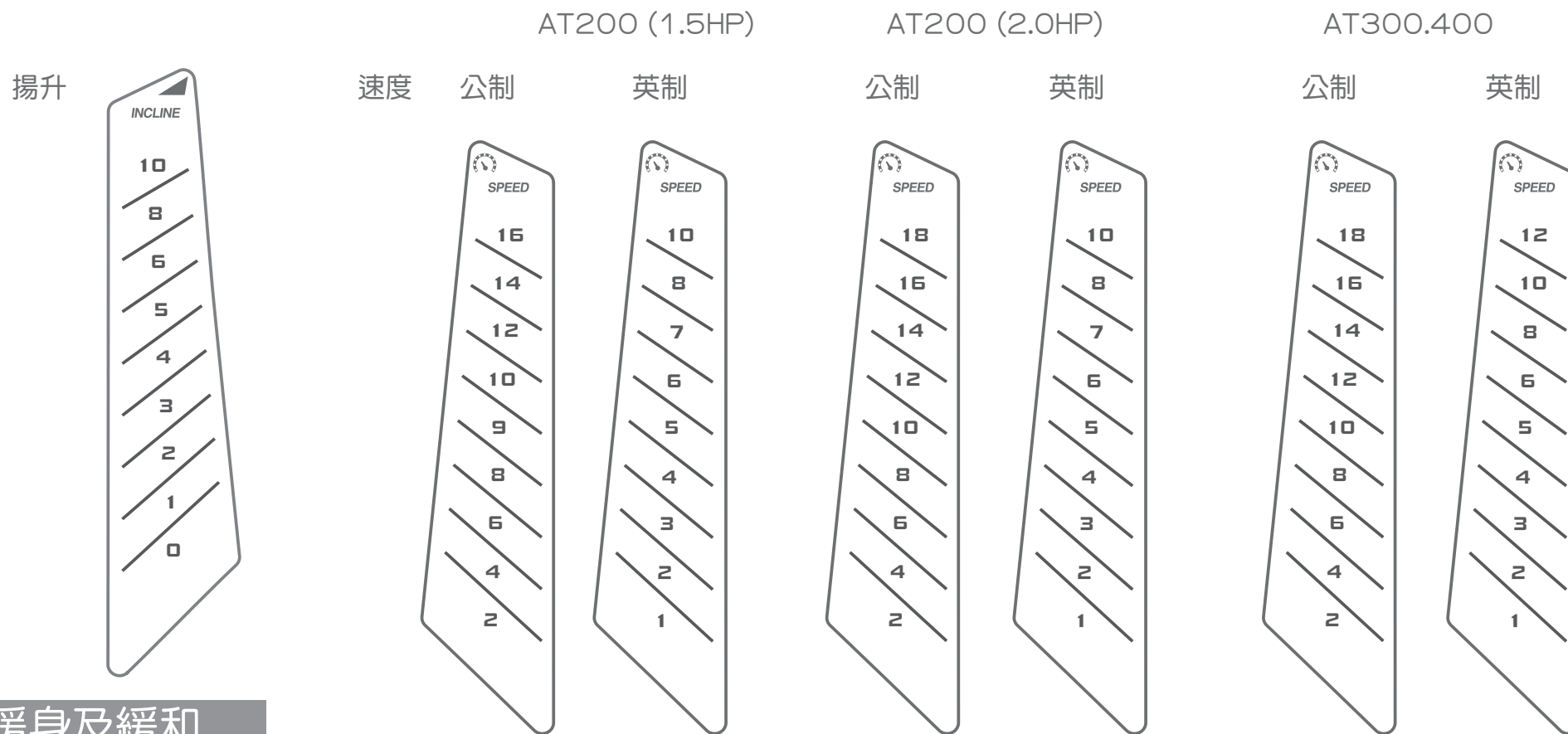
當結束運動時，電子螢幕會顯示 WORKOUT SUMMARY 字樣，您的運動資料會保留在電子螢幕10秒。請在運動結束後、進行新的運動前、進入休眠狀態之前(待機狀態下20分鐘)，將運動資料存至個人的行動裝置。

⚠ CAUTION

- 使用前請先將您的穿戴式裝置與智慧型裝置，都和跑步機重新配對，確認您的所有裝置都已配對且連接正確。
 - 若需以個人參數計算運動資料時，請在PROGRAMS中設定，或連接APP。在APP內將個人參數輸入後，於APP上按下”開始(START)”。
- 建議運動結束後立即確認運動資料是否已存至個人裝置。

揚升及速度快捷鍵

調整速度或揚升時，先按下數字速度/揚升即可改變速度/揚升數值。



暖身及緩和

運動模式較為激烈，正式運動前會進行3分鐘暖身(WARM UP)狀態，運動結束後會進行3分鐘的緩和(COOL DOWN)運動。確實進行暖身及緩和運動有助於您的肌肉接受更高強度的鍛鍊，同時能有效減少多種運動傷害。

⚠ CAUTION

速度快捷鍵在調整時，僅能輸入整數，如欲操作小數點，請先調整至整數速度是面板上的快速鍵調整。運動時請勿忽然調整至高速，請衡量自身狀況，並以漸進方式調整速度，避免造成任何人身傷害。



ALL



運動模式(PROGRAMS)說明

BASIC

P01 手動模式(MANUAL MODE)



AT200/300



AT400

在運動設定的時間內，您可以任意的調整速度或坡度，依個人狀況調整速度及坡度，鍛鍊您的肌肉強度、力量與耐力，並做出各種不同的運動強度。

P02 隨機模式(RANDOM)



AT200/300



AT400

在隨機鍛煉期間，您的跑步機將隨機更改傾斜度。這樣的鍛煉可以保持你的注意力，同時也促進了“肌肉混亂”的訓練原則。肌肉混亂背後的前提是如果你持續對鍛煉做出意料之外的改變，你的身體會燃燒更多的卡路里。

P03 山間模式(CROSS COUNTRY)



AT200/300



AT400

在運動過程中，藉由速度的循環增減，提高您的肌肉強度、力量與耐力，鍛鍊心肺功能，並使心臟及其他相關部位肌肉都能得到訓練。您可依個人強度做速度及坡度的變化，並計算出相對應的速度變化值。在相同的運動模式下，可藉由變化坡度，模擬各種山區道路，增加挑戰難度。

P04 減重模式(WEIGHT LOSS)



AT200/300



AT400

在運動過程中，藉由速度的增減，讓您的脂肪持續處於燃燒區，幫助達到減重目的。減重模式運動時間固定為28分鐘，減重時心跳應處於55%和70%之間，此為最大有氧心率，請先將您的步伐調整至舒適的狀態，並藉由調整速度和坡度以滿足目標心跳範圍。(有氧心率相關資訊請參閱 P36)



P05 速度間歇模式(INTERVAL 1-1)



AT200/300



AT400

在運動過程中，藉由速度的增減，提高您的肌肉強度、力量與耐力，並使心臟及其他相關部位肌肉都能得到鍛鍊。可依個人強度做速度的變化，並計算出相對應的速度變化值，在相同的運動模式下，也能做不同速度的強度訓練。

P06 速度間歇模式(INTERVAL 2-1)



AT200/300



AT400

在運動過程中，藉由速度的增減，提高您的肌肉強度、力量與耐力，並使心臟及其他相關部位肌肉都能得到鍛鍊。可依個人強度做速度的變化，並計算出相對應的速度變化值，在相同的運動模式下，也能做不同速度的強度訓練。

P07 越野模式(HILL)



AT200/300



AT400

如果你想減肥的跑步機鍛煉，雕塑腿部肌肉，登頂模式是最好的選擇。登頂模式鍛煉利用跑步機的傾斜功能，以加強鍛煉，並使腿部肌肉強度增加。要完成登頂鍛煉，以穩定的速度跑步。肌肉暖身後，緩慢增加跑步機的傾斜度，直至達到所需的傾斜水平。在鍛煉結束時，減少傾斜加以緩和。



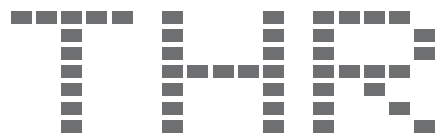
運動模式(PROGRAMS)說明

HRC

P08 目標心跳(TARGET HEART RATE GOAL)



AT200/300



AT400

您可設定目標心跳值，在運動過程中，由心率的偵測，判斷運動強度。您可依個人目標心跳做速度及坡度的變化。在相同的運動模式下，可藉由變化速度及坡度，達到目標心跳值，增加鍛鍊與挑戰難度。

P09 燃脂模式(FAT BURN)



AT200/300



AT400

依據使用者年齡、體重計算出目標心跳，在運動過程中，由心率偵測目標心跳的60%~72%，判斷運動強度。您可依個人心跳值做速度及坡度的變化。在相同的運動模式下，可藉由變化速度及坡度，達到目標心跳值，增加鍛鍊與挑戰難度。

P10 有氧模式(CARDIO)



AT200/300



AT400

依據使用者年齡、體重計算出目標心跳，在運動過程中，由心率偵測目標心跳的72%~85%，判斷運動強度。您可依個人心跳值做速度及坡度的變化。在相同的運動模式下，可藉由變化速度及坡度，達到目標心跳值，增加鍛鍊與挑戰難度。

P11 登頂心律模式(HEART RATE HILL)



AT200/300

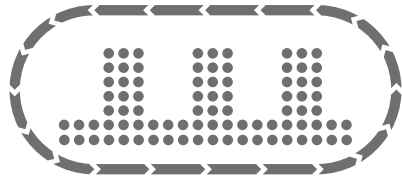


AT400

您可設定目標心跳值，在運動過程中，由心率偵測目標心跳的65%/75%/80%，判斷運動強度。您可依個人目標心跳做速度及坡度的變化。在相同的運動模式下，可藉由變化速度及坡度，達到目標心跳值，增加鍛鍊與挑戰難度。



P12 間歇心律(HEART RATE INTERVAL)



AT200/300



AT400

您可設定目標心跳值，在運動過程中，由心率偵測目標心跳的80%/65%，判斷運動強度。您可依個人目標心跳做速度及坡度的變化。在相同的運動模式下，可藉由變化速度及坡度，達到目標心跳值，增加鍛鍊與挑戰難度。

P13 最大心律模式(EXTREME HEART RATE) (AT200無此功能)



AT200/300



AT400

您可設定目標心跳值，在運動過程中，由心率偵測目標心跳的85%，判斷運動強度。您可依個人目標心跳做速度及坡度的變化。在相同的運動模式下，可藉由變化速度及坡度，達到目標心跳值，增加鍛鍊與挑戰難度。



運動模式(PROGRAMS)說明

ADVANCED

P14 登頂模式(HILL CLIMB)



AT200/300



AT400

在運動過程中，藉由坡度的持續增加，提高您的肌肉強度、力量與耐力，鍛鍊您的心肺功能，並使心臟及其他相關部位肌肉都能得到訓練。您可依個人強度做速度及坡度的變化，並計算出相對應的速度變化值。在相同的運動模式下，可藉由變化坡度，模擬登頂時的山區道路，增加挑戰難度。

P15 有氧模式(AEROBIC) (AT200無此功能)



AT200/300



AT400

在運動過程中，藉由坡度的持續增加，提高您的肌肉強度、力量與耐力，鍛鍊您的心肺功能，並使心臟及其他相關部位肌肉都能得到訓練。您可依個人強度做速度及坡度的變化，並計算出相對應的速度變化值。在相同的運動模式下，可藉由變化坡度，模擬有氧時的山區道路，增加挑戰難度。

P16 間歇訓練(INTERVAL 1-4) (AT200無此功能)



AT200/300



AT400

在運動過程中，藉由坡度的增減，提高您的肌肉強度、力量與耐力，並使心臟及其他相關部位肌肉都能得到鍛鍊。可依個人強度做速度的變化，並計算出相對應的速度變化值，在相同的運動模式下，也能做不同速度的強度訓練。

P17 間歇訓練(INTERVAL 1-2) (AT200無此功能)



AT200/300

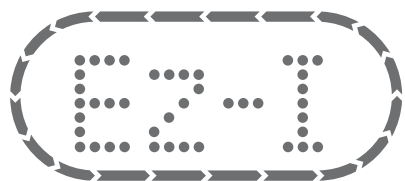


AT400

在運動過程中，藉由坡度的增減，提高您的肌肉強度、力量與耐力，並使心臟及其他相關部位肌肉都能得到鍛鍊。可依個人強度做速度的變化，並計算出相對應的速度變化值，在相同的運動模式下，也能做不同速度的強度訓練。



P18 爬坡訓練(EZ INCLINE)



AT200/300



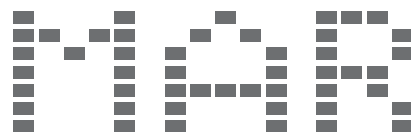
AT400

您可設定目標坡度值，在運動時間的70%過程中，由坡度0%直線上升到目標坡度設定值。您可依個人設定做坡度的變化。在相同的運動模式下，達到訓練運動強度，增加鍛鍊與挑戰難度。

P19 馬拉松模式(MARATHON MODE) (AT200無此功能)



AT200/300



AT400

在運動過程中，您可以任意的調整速度或坡度，依個人狀況調整速度及坡度，鍛鍊您的肌肉強度、力量與耐力，並做出各種不同的運動強度。



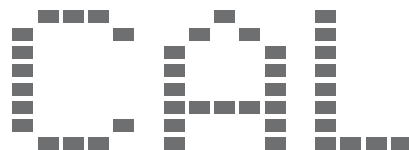
運動模式(PROGRAMS)說明

GOAL

P20 目標卡洛里(CALORIE GOAL)



AT200/300



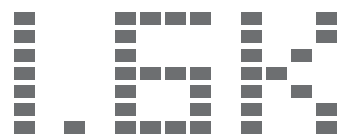
AT400

您可依照個人習慣或搭配訓練課表設定目標卡洛里，在運動過程中，由系統計算運動卡洛里。依個人年齡及心跳的變化計算。

P21 目標距離(DISTSNCE GOAL 1.6K/1M)



AT200/300



AT400

您可依照個人習慣或搭配訓練課表設定目標強度，在運動過程中，由系統限制坡度區間。在固定目標距離內可做不同坡度的變化訓練運動難度。

P22 目標距離(DISTSNCE GOAL 5K/3M)



AT200/300



AT400

您可依照個人習慣或搭配訓練課表設定目標強度，在運動過程中，由系統限制坡度區間。在固定目標距離內可做不同坡度的變化訓練運動難度。

P23 目標距離(DISTSNCE GOAL 10K/6M)



AT200/300



AT400

您可依照個人習慣或搭配訓練課表設定目標強度，在運動過程中，由系統限制坡度區間。在固定目標距離內可做不同坡度的變化訓練運動難度。



CUSTOM

P24 使用者自訂1(CUSTOM 1)

您可在運動前客制化設定運動區間、緩和區間，再由系統模擬出運動歷程並記錄在系統內。隨時可依個人運動習慣選擇自訂的運動模式。

P25 使用者自訂2(CUSTOM 2)

您可在運動前客制化設定運動區間、緩和區間，再由系統模擬出運動歷程並記錄在系統內。隨時可依個人運動習慣選擇自訂的運動模式。

P26 使用者1(USER 1) (AT200，300無此功能)

您可在運動前快速選擇您最喜歡的運動模式,並記錄在系統內，在下次使用時就能減少操作時間能更輕鬆的進入喜愛的運動模式。

P27 使用者2(USER 2) (AT200，300無此功能)

您可在運動前快速選擇您最喜歡的運動模式,並記錄在系統內，在下次使用時就能減少操作時間能更輕鬆的進入喜愛的運動模式。



目標心率區

ALL

心率裝置

運動前請先站在跑步機兩側的邊條上，將兩手輕握在手握心跳桿上測試。僅需輕握把手即可，握太緊可能會測量到其他數值，請輕握把手至電子螢幕出現心跳值。如您是穿戴心率帶，請將心率帶調整至適當長度，確保在運動中不會鬆脫滑動，穿戴前請先將感應區以水充分沾濕，穿戴時請將心率帶固定在胸部(胸肌)下緣(心率帶穿戴與配對連接請參閱 P39穿戴連接)。

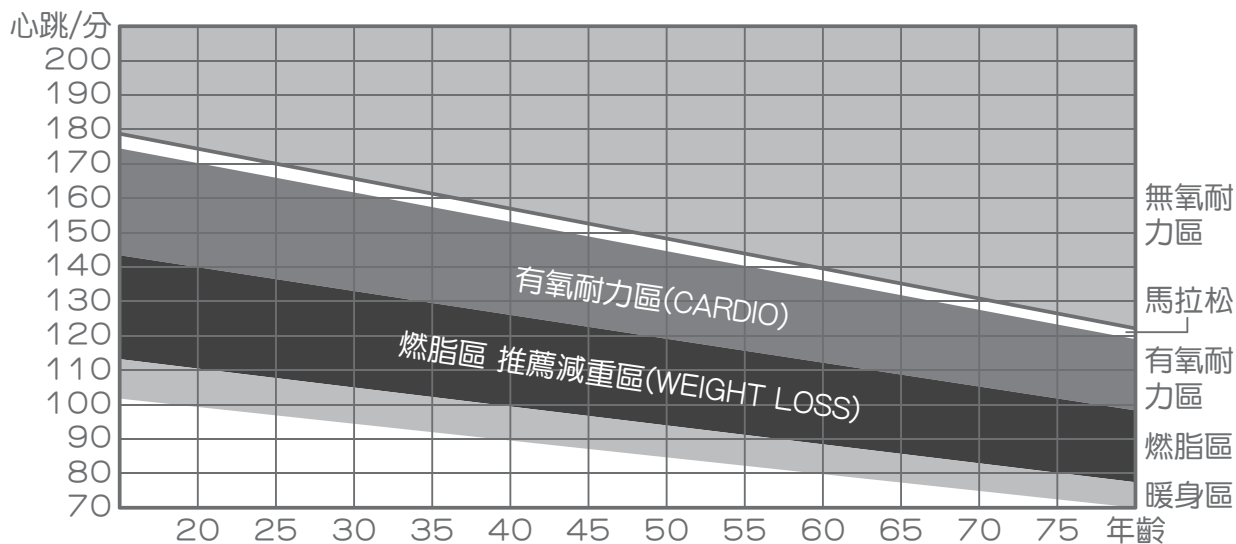
⚠ CAUTION

- 跑步機上的手握心跳桿僅需輕握把手即可偵測心跳值，握太緊會導致偵測數值不準確，測試時請注意輕握即可。
- 心率帶或任何穿戴式裝置請穿戴在正確位置，並請調整至適當的長度。佩戴在錯誤的位置，或是穿戴過緊或太鬆都會影響偵測的準確性或數值的穩定性。

目標心率區

目標心率區是以百分比來表示您的最大心率，目標心率是依個人的年齡、目前身體狀況、個人目標訂定的。美國心臟協會建議，運動時把目標心率區定在最大心率50%~85%。建議用心臟最大速率220減去年齡，乘以50%、85%，得到目標心率區，或可以參考右表得出。

例：A者年齡40歲， $(220-40) \times 0.50 = 90$ 、 $(220-40) \times 0.85 = 153$ ，那A者目標心率區在心跳率90~153之間。



⚠ CAUTION

跑步機上的扶手心率裝置或是任何以藍牙/ANT+連接的穿戴式心率裝置，非醫療設備，只能做為運動輔助器。運動時仍需以個人狀況為考量，請勿單以心率值做考量，進行過度的運動強度，以免造成各種人身傷害。



藍牙/ANT+

穿戴式裝置藍牙/ANT+配對連接方式：

- 1) 請長按操作面版上藍牙/ANT+按鍵，長按約3秒後聽到嗶聲。
- 2) 配對時間約40~60秒，配對時電子螢幕上的藍牙/ANT+符號會閃爍，配對完成後可於電子螢幕上看到心跳值。
- 3) 可同時配對藍牙及ANT+，操作面版上可選擇顯示的藍牙或ANT+配對方式。

🔔 Gentle reminders

- 在配對過程中，如按到藍牙或ANT+按鍵，會停止配對功能。如需使用穿戴式裝置需重新再次長按配對按鍵做藍牙/ANT+的配對。
- 裝置配對時間一般為40~60秒，如配對時間過長，請檢查周邊環境是否有雜訊的干擾，影響配對時間。建議先關掉其他藍牙/ANT+裝置後，再次長按配對按鍵，重新配對。

5 kHz連接

如果您的穿戴裝置有5 kHz訊號，靠近跑步機約5~10秒後可以在跑步機上看到心跳值。

🔔 Gentle reminders

5 kHz心跳顯示需將藍牙及ANT+的顯示關掉，在電子螢幕上沒有藍牙及ANT+的符號，此時心跳為5 kHz心跳偵測值。

手機連接

- 1) 跑步機使用時僅能與一支智慧型裝置做配對連接。請先將智慧型裝置在APP上配對連接本跑步機。
- 2) 如您關掉APP或是藍牙，將會斷開智慧型裝置的配對和連接。
- 3) 您可以在APP上設定個人參數，並在智慧型裝置畫面上按下開始(START)，跑步機運動資料將會依據您的個人參數做計算。

🔔 Gentle reminders

若需以個人參數計算運動資料時，請在PROGRAMS中設定。或是連接APP，在APP內將個人參數輸入後於APP上按下”開始(START)”，跑步機會根據APP內的個人參數做運動資料計算。



跑步機 疑難排解

ALL

錯誤偵測碼

E00	下控無訊號	E03	馬達電流異常	E09	馬達控制器異常
E01	速度信號錯誤	E04	馬達電源線脫落		
E02	馬達電壓異常	E05	馬達加速異常		

疑難排解

本跑步機的設計牢固安全，且操作容易。如您遇到問題請參考以下資訊及解決方式：

- 1) 電子螢幕沒有亮：
 - 請確認電源插座是有效插座，電源線已插上插座且已經將跑步機開關開啟。
 - 請確認電子表組內的連接線接已確實接上。請確認組裝電子表組時沒有壓迫任何連接線，導致連接線可能的損毀。
- 2) 跑步機使用的時候電流斷路器會啟動：

請確認電源線使用的插座是符合跑步機專用的有效插座。
- 3) 使用跑步機揚升時或抬起跑台時，就會斷電：

請確認跑步機揚升做動或是抬起跑台時，電源線不會被拉扯，導致電源線鬆脫。
- 4) 使用跑步機時，跑帶無法維持在跑台中心：
 - 請確認跑帶是否太鬆，如跑帶鬆了請適當調整跑帶鬆緊度(請參閱 P17 跑帶調整/保養)。
 - 跑步機放置處沒有水平，導致跑步機失去平衡。
- 5) 使用跑步機時，前端會發出異音：

請檢查跑步機是否有調整置水平狀態。
- 6) 跑步機跑動時會發出聲音：
 - 跑步機做動時都會發出聲音，隨著使用的時間和跑帶的拉張，這些聲音會漸漸減低，但不會完全消失。
 - 跑步機發出的聲音，不大於一般交談聲音的音量，都屬於正常現象。
- 7) 跑步機使用時沒有產生異音，但聲音很大聲：

跑步機聲音都會產生回音，如果將跑步機放在靠近牆壁，回音會更大聲。建議您可以在跑步機下方放置厚實的橡膠墊，有助於減少地面產生的回音。



穿戴配對

穿戴心率帶(選配)時請依以下步驟正確穿戴，穿戴位置和鬆緊度都會影響心率偵測的正確性：

- 1) 適度調整心率帶鬆緊帶的長度，使心率帶可以舒適的緊貼胸部，即使在運動中心率帶也不會滑動。
- 2) 請確認心率帶的感測器扣合處皆有扣緊。
- 3) 以水沾濕偵測心率的感應區域。
- 4) 將心率帶穿戴在胸部(胸肌)下緣。
- 5) 請確認心率帶穿戴方向。LOGO必須在胸前且正中，以免影響偵測的準確性或是無法偵測。

疑難排解

如果您的使用環境有電腦或大型馬達都可能干擾偵測，導致心率讀數不正常：

- 1) 在以下的狀況，有時候使用跑步機手握心跳桿時會看到不規則的心率讀數：
 - 手握心跳桿握太緊。使用手握心跳桿時，請使用中度力道握住心跳桿即可。
 - 運動中持續握住心跳桿，所造成持續的動作及振動。
 - 運動時呼吸太沉重，或掌心皮膚太厚的使用者。
 - 運動時手部配戴戒指等物品，導致無法準確偵測。
 - 運動時手部太乾燥、潮濕或手部太冷，都會影響偵測的準確性。建議保持手部適度的潮濕，及摩擦手部保持手部溫暖。
 - 有嚴重氣喘的使用者，或是有動脈硬化及周邊循環疾病的使用者。
- 2) 使用穿戴式心率裝置配對時會看到不規則的心率讀數或是心跳數沒有顯示在電子螢幕上：
 - 請確認穿戴式心率裝置有確實接觸您的皮膚，建議將心率帶感應區以水沾濕，穿戴好後再次嘗試。
 - 請確認穿戴式心率裝置感測器扣合處有扣緊。
 - 請確認穿戴式心率裝置與接收器(電子表組右上方)之間的距離在300CM(118 in)以內。
 - 請確認穿戴式心率裝置電池是否有電。
 - 穿戴式心率裝置的感應區太乾或配戴太鬆都會影響偵測，感應區適當的潮濕是必要的，穿戴時請調整至適當鬆緊度。

🔔 Gentle reminders

穿戴式心率裝置的穿戴方式會影響運動中心率的偵測，請依上述步驟正確的穿戴。穿戴式心率裝置為運動輔助裝置，非醫療設備，運動時請依自身狀況選擇適當的運動強度。



定期保養

ALL

保持跑步機及其周圍環境的清潔，可以有效減少維修問題，建議您遵守以下說明的預防性保養流程。請注意：任何階段保養時請務必將跑步機電源關閉，插頭拔起。

每日保養

- 1) 請以乾淨的布料擦拭跑步機、馬達蓋、儀表組、電子表組等，切勿使用清潔液或任何清潔溶劑。
- 2) 檢查電源線是否有破損或任何損毀，如有破損請聯絡所購買之經銷商或是本公司客服人員。
- 3) 確認電源線沒有被壓在跑步機下面或其他可能卡住的地方。
- 4) 檢查跑帶上是否有任何會影響運轉的髒污。
- 5) 檢查跑帶鬆緊度，確認跑帶不會因沒有校正而損傷跑步機其他元件。

每周保養

- 1) 請將跑步機立起，確認氣壓棒卡榫可正常固定。
- 2) 移動跑步機，清潔跑步機底下的灰塵髒物。清潔完請將跑步機移回原處。

每月保養

- 1) 檢查跑步機所有螺絲都牢固鎖緊。
- 2) 將跑步機立起，檢查是否有元件鬆動或是掉落。

每年保養

- 1) 為保持跑步機的運作正常，請每年為跑步機的氣壓棒卡榫處、鐵件轉軸處、跑板、跑帶等上潤滑油。

⚠ CAUTION

任何階段保養時請務必將跑步機電源關閉，插頭拔起，確認跑步機在完全無通電的情形下再進行保養工作。有任何保養上的問題可洽本跑步機所購買之經銷商或是本公司的客服人員。



AT200基本規格

機台尺寸：	長(LENGTH) 175 CM (68.9 in) 寬(WIDTH) 93 CM (36.61 in) 高(HEIGHT) 135 CM (53.15 in)
機台重量：	82 KG (181 lb)
最大乘載量：	135 KG (300 lb)
跑帶面積：	51 x 130 CM (20 x 51 in)
馬達：	1.5 HP/2.0HP
電壓：	<input type="checkbox"/> 110V <input type="checkbox"/> 220V, 50/60Hz
速度：	0.8~16 (KM/H)/0.8~18 (KM/H)
揚升：	10%,20LEVEL

基本配備

手握心跳裝置：	YES
無線接收裝置：	5 kHz、藍牙(BLUETOOTH)、ANT+
風扇：	YES
音響：	藍牙音響 / 高品質音響

運動模式

BASIC	手動模式	MANUAL
	隨機模式	RANDOM
	山間模式	CROSS COUNTRY
	減重模式	WEIGHT LOSS
	速度間歇模式1-1	INTERVAL 1-1
	速度間歇模式2-1	INTERVAL 2-1
	越野模式	HILL
ADVANCED	登頂模式	HILL CLIMB
	爬坡訓練	EZ INCLINE
HRC	目標心律	TARGET HR GOAL
	燃脂模式	FAT BURN
	有氧模式	CARDIO
	登頂心律模式	HR HILL
	間歇心律	HR INTERVAL
GOAL	目標卡路里	CALORIE
	目標距離 1.6K	DISTANCE 1.6K
	目標距離 5K	DISTANCE 5K
	目標距離 10K	DISTANCE 10K
CUSTOM	自訂使用者模式*2	CUSTOM*2



機台規格

AT300基本規格

機台尺寸：	長(LENGTH) 185 CM (72.8 in) 寬(WIDTH) 93 CM (36.61 in) 高(HEIGHT) 135 CM (53.15 in)
機台重量：	90 KG (198 lb)
最大乘載量：	135 KG (300 lb)
跑帶面積：	51 x 140 CM (20 x 55 in)
馬達：	2.0HP/2.5 HP
電壓	<input type="checkbox"/> 110V <input type="checkbox"/> 220V, 50/60Hz
速度：	0.8~18 (KM/H)/0.8~20 (KM/H)
揚升：	12%,24LEVEL

基本配備

手握心跳裝置：	YES
無線接收裝置：	5 kHz、藍牙(BLUETOOTH)、ANT+
風扇：	YES
音響：	藍牙音響 / 高品質音響

運動模式

BASIC	手動模式	MANUAL
	隨機模式	RANDOM
	山間模式	CROSS COUNTRY
	減重模式	WEIGHT LOSS
	速度間歇模式1-1	INTERVAL 1-1
	速度間歇模式2-1	INTERVAL 2-1
	越野模式	HILL
ADVANCED	登頂模式	HILL CLIMB
	有氧模式	AEROBIC
	速度間歇模式1-4	INTERVAL 1-4
	速度間歇模式1-2	INTERVAL 1-2
	爬坡訓練	EZ INCLINE
	馬拉松模式	MARATHON MODE
HRC	目標心律	TARGET HR GOAL
	燃脂模式	FAT BURN
	有氧模式	CARDIO
	登頂心律模式	HR HILL
	間歇心律	HR INTERVAL
	最大心律模式	EXTREME HR
GOAL	目標卡路里	CALORIE
	目標距離 1.6K	DISTANCE 1.6K
	目標距離 5K	DISTANCE 5K
	目標距離 10K	DISTANCE 10K
CUSTOM	使用者自訂模式*2	CUSTOM*2



AT400基本規格

機台尺寸：	長(LENGTH) 197 CM (77.6 in) 寬(WIDTH) 93 CM (36.61 in) 高(HEIGHT) 135 CM (53.15 in)
機台重量：	91 KG (200 lb)
最大乘載量：	135 KG (300 lb)
跑帶面積：	51 x 153 CM (20 x 60 in)
馬達：	2.0HP/3.0 HP
電壓	<input type="checkbox"/> 110V <input type="checkbox"/> 220V, 50/60Hz
速度：	0.8~20 (KM/H)/0.8~22 (KM/H)
揚升：	12 %,24LEVEL

基本配備

手握心跳裝置：	YES
無線接收裝置：	5 kHz、藍牙(BLUETOOTH)、ANT+
風扇：	YES
音響：	藍牙音響 / 高品質音響

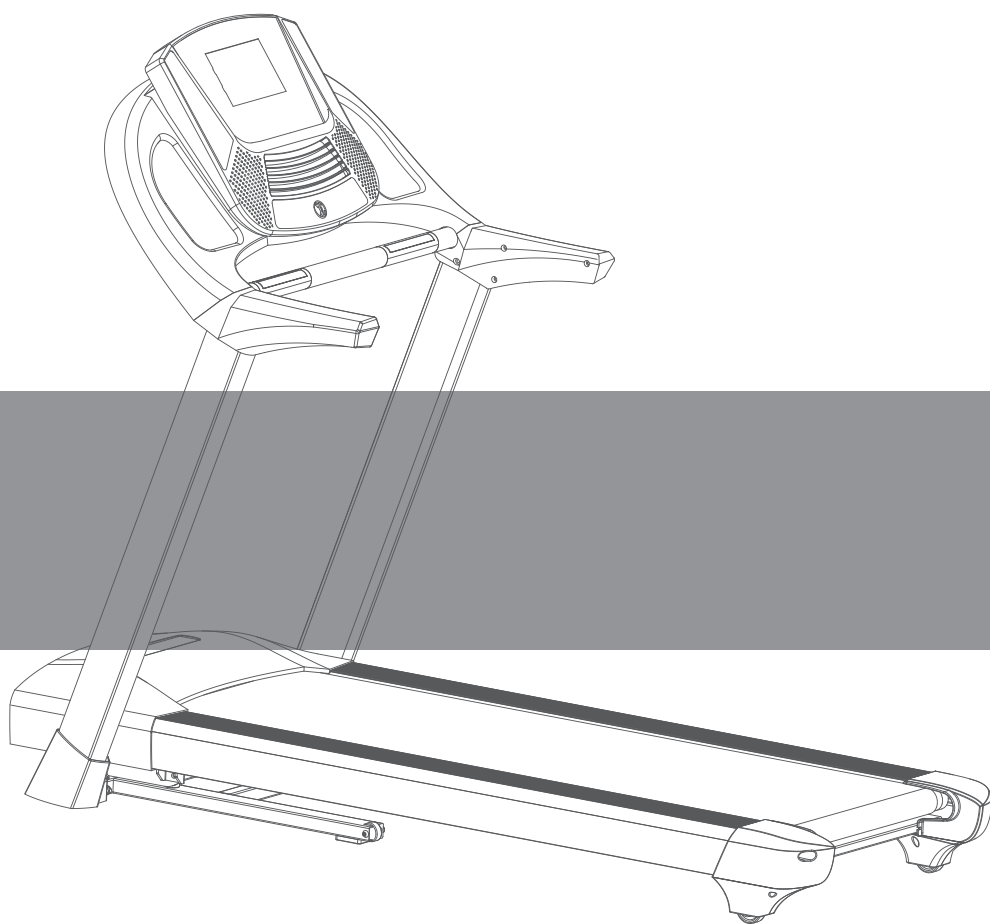
運動模式

BASIC	手動模式	MANUAL
	隨機模式	RANDOM
	山間模式	CROSS COUNTRY
	減重模式	WEIGHT LOSS
	速度間歇模式1-1	INTERVAL 1-1
	速度間歇模式2-1	INTERVAL 2-1
	越野模式	HILL
ADVANCED	登頂模式	HILL CLIMB
	有氧模式	AEROBIC
	速度間歇模式1-4	INTERVAL 1-4
	速度間歇模式1-2	INTERVAL 1-2
	爬坡訓練	EZ INCLINE
	馬拉松模式	MARATHON MODE
HRC	目標心律	TARGET HR GOAL
	燃脂模式	FAT BURN
	有氧模式	CARDIO
	登頂心律模式	HR HILL
	間歇心律	HR INTERVAL
	最大心律模式	EXTREME HR
GOAL	目標卡路里	CALORIE
	目標距離 1.6K	DISTANCE 1.6K
	目標距離 5K	DISTANCE 5K
	目標距離 10K	DISTANCE 10K
CUSTOM	使用者自訂模式*2	CUSTOM*2
	使用者模式*2	USER*2



備註





AT-200.300.400