

**AP7000**

## 飛輪車使用說明書

**⚠ CAUTION**

使用本飛輪車前，請詳閱說明書內所有安全注意事項，並妥善保存本說明書，以備未來參考。





# 重要事項

## 請妥善保存說明書

使用運動產品時，請務必遵守基本注意事項，在使用機台前請詳讀說明書內要點。業主應負責確保皆已充分告知本機台的使用者，所有警告及注意事項，閱讀本說明書後，若有任何問題請聯絡所購買之經銷商或請撥打保固卡上本公司電話號碼，洽詢客服技術支援。

請勿將本機台改裝、自行拆卸分解或修理，如有任何異常請聯絡所購買之經銷商或請撥打保固卡上本公司電話號碼，洽詢客服技術支援。任意改裝或拆卸分解可能會導致機台做動異常，造成人身傷害。未遵照本規定使用將使保固失效，或經證實有任意改裝、自行拆卸分解或修理之行為將不予保固。

製造商地址:

314500 浙江省桐鄉市經濟開發區同心路405號



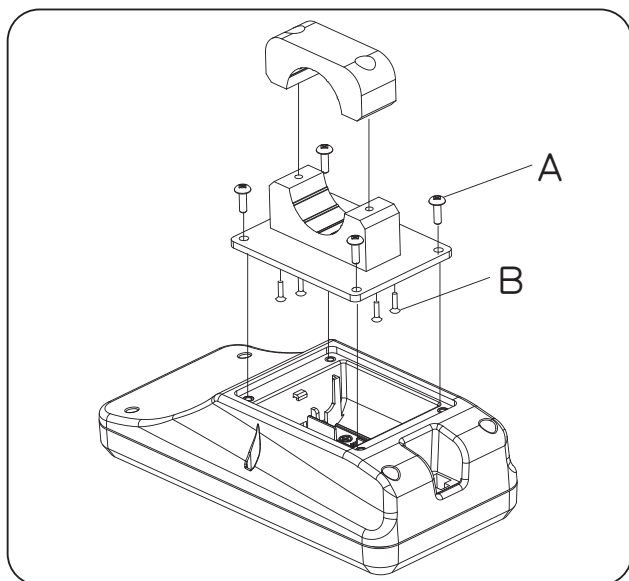
# 目錄

重要事項	1	面板按鍵操作說明	21~29
目錄說明	2	目標心率區	30
儀表安裝說明	3	各類裝置配對說明	31
機台安全提示	4	疑難排解	32~33
使用安全說明	5	定期保養	34
組裝	6	機台規格	35
整機說明	7	零件爆炸圖	36~37
組裝前/耗材說明	8~10		
組裝步驟	11~16		
移動/搬動跑步機	17		
使用前準備	18~19		
飛輪車操作	20		



## 電池規格

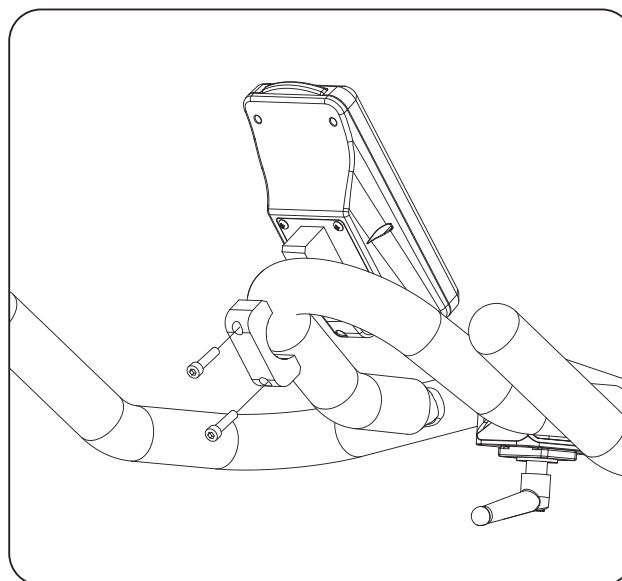
兩顆2號鹼性電池(AA)。



零件	圖示	描述	數量
A		M3*6L	4
B		M3*4.2L	4

## 安裝說明

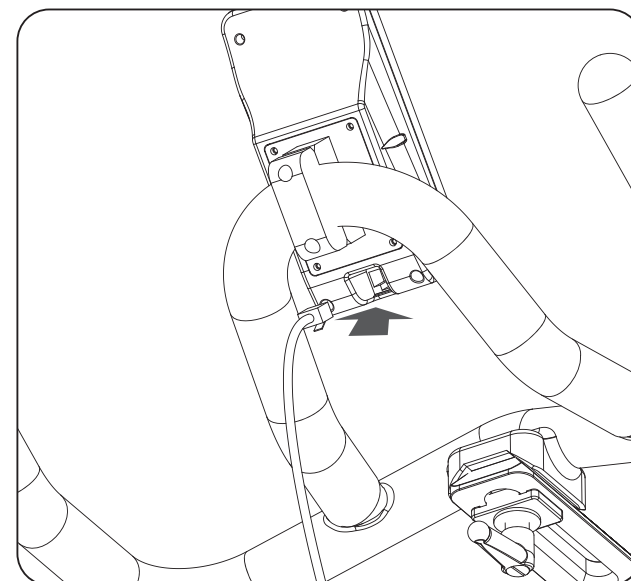
本產品包含儀表顯示器，需自行組裝至扶手組上，如下圖。



零件	圖示	描述	數量
A		M4*16L	2

## 自發電規格

傳輸線插座插入即可使用。



### ⚠ CAUTION

- 固定儀表顯示器時必須確實鎖固，避免運動時滑落。
- 電池版本裝電池時需擺放正確正負極方向。
- 自發電版本將傳輸線插入即可電源輸入，確認卡榫定位。



## 機台安全提示

為降低燙傷、火災、觸電等危險或人身傷害，請遵守以下事項：

- 運動時請將踏板束帶確實調整扣上，如調整不當可能會導致不必要的不適並增加您受傷的風險。
- 若使用機台時感覺到各種疼痛、胸痛、噁心、暈眩或呼吸困難等症狀，應立即停止跑步並請教醫師症狀後，再繼續使用。
- 運動時請保持舒適步調，請勿使用過快速度。
- 請勿穿著寬鬆衣物使用機台，避免機台零件卡住衣物造成危險。
- 使用本機台時請務必穿著運動鞋。
- 機台運作時，任何時候均只能由單人使用。
- 請勿不當使用機台，包括跳上機台或站立在扶手、椅座等塑膠件上。
- 體重超過本跑步機最大荷重者，請勿使用本設備。未遵照規定將不予機台保固。
- 清潔、保養、搬動或拆裝本機台時，應於靜止狀態。
- 保養機台時請使用微濕布料擦拭表面，請勿使用清潔劑或任何清潔溶劑。
- 本機台請放置正確的電池於電池盒上，未遵照規定將不予機台保固。
- 請將機台放於水平地板，請勿將機台傾斜放置。

### CAUTION

- 清潔、保養、搬動、拆裝零件前請務必於靜止狀態。



## 為降低燙傷、火災、觸電等危險或人身傷害，請遵守以下事項：

- 任何時候未滿13歲兒童及寵物都應距離本跑步機3公尺(10英尺)以上，且未滿13歲兒童不得使用本機台。
- 13歲以上未滿18歲的兒童、65歲以上老人、殘疾人士使用機台時應有其他成人在場，以避免發生任何危險。
- 本機台使用方法僅限於本機台操作手冊內所說明之使用方法
- 請勿使用非製造商或經銷商建議的其他零配件，此配件可能導致各種人身傷害。
- 若有不慎摔落、撞擊、泡水等任何損壞，導致機台電線或插頭損毀、運作異常，應立即停止使用機台並連絡維修人員。
- 請將電源線遠離高溫表面。請勿以電源線提起本機台，或將電源線當作把手使用。
- 使用本機台前請確認機台通風口或任何空氣流通處皆保持乾淨，並去除棉絮及毛髮等物質。
- 為防止觸電，請勿將任何物品放置、丟入、插入各開口處，未遵照規定將不予機台保固。
- 請勿在溫度未受控制的場所使用本機台，包括車庫、門廊、浴室、廚房、車棚、室外等，未遵照規定將不予機台保固。
- 本機台僅限家庭使用，請勿將本機用於營業、租賃、學校或各大機關場所使用，未遵照本規定使用將使保固失效。
- 特定的鞋底材質可能會產生靜電，為避免觸電，請穿著鞋底含有橡膠材質的運動鞋，不可穿鞋底全為塑膠或絕緣材質的運動鞋。
- 若有家族病史(高血壓、心臟病等)、吸菸者、孕婦、年紀大於45歲、高膽固醇、肥胖者或一年以上沒有規律運動者，強烈建議您運動健身前請先諮詢醫師，並做完整的健康檢查，以評估您是否適合使用本機台。

### **⚠ CAUTION**

本機台僅可用於室內，請注意室內的溫濕度的控制。若機台暴露溫濕度無法控制的環境內，慎重建議您每次使用本機台前，應先確認儀表是否異常起霧才開始運動。未遵照此建議使用，將可能會導致電子零件提早損壞。



# 組裝

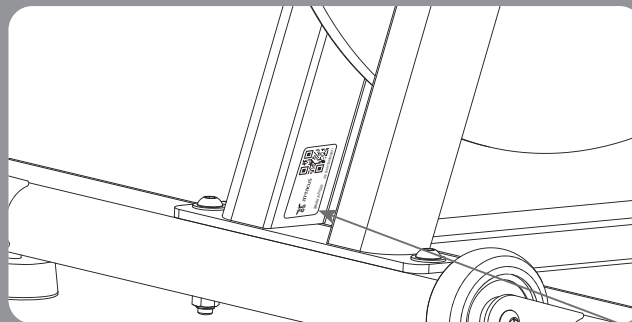
## ⚠ CAUTION

組裝過程或組裝順序請遵照本說明書，確認所有零件皆已完全固定。沒有確實遵照組裝說明可能會造成機台的零件未鎖緊或完全固定，而導致任何零件鬆脫並發出擾人聲音，或可能會導致任何人身傷害。為避免損壞機台，請務必詳讀組裝說明。

組裝前請先確認保固卡標示的產品序號與機台上標示的產品序號相同，如發現標示的產品序號不同，請不要組裝機台並請立即連絡本公司客服人員或所購買之經銷商。當需要維修時，不能提供保固卡標示的產品序號與待修機台的產品序號不一致時，將不予保固。

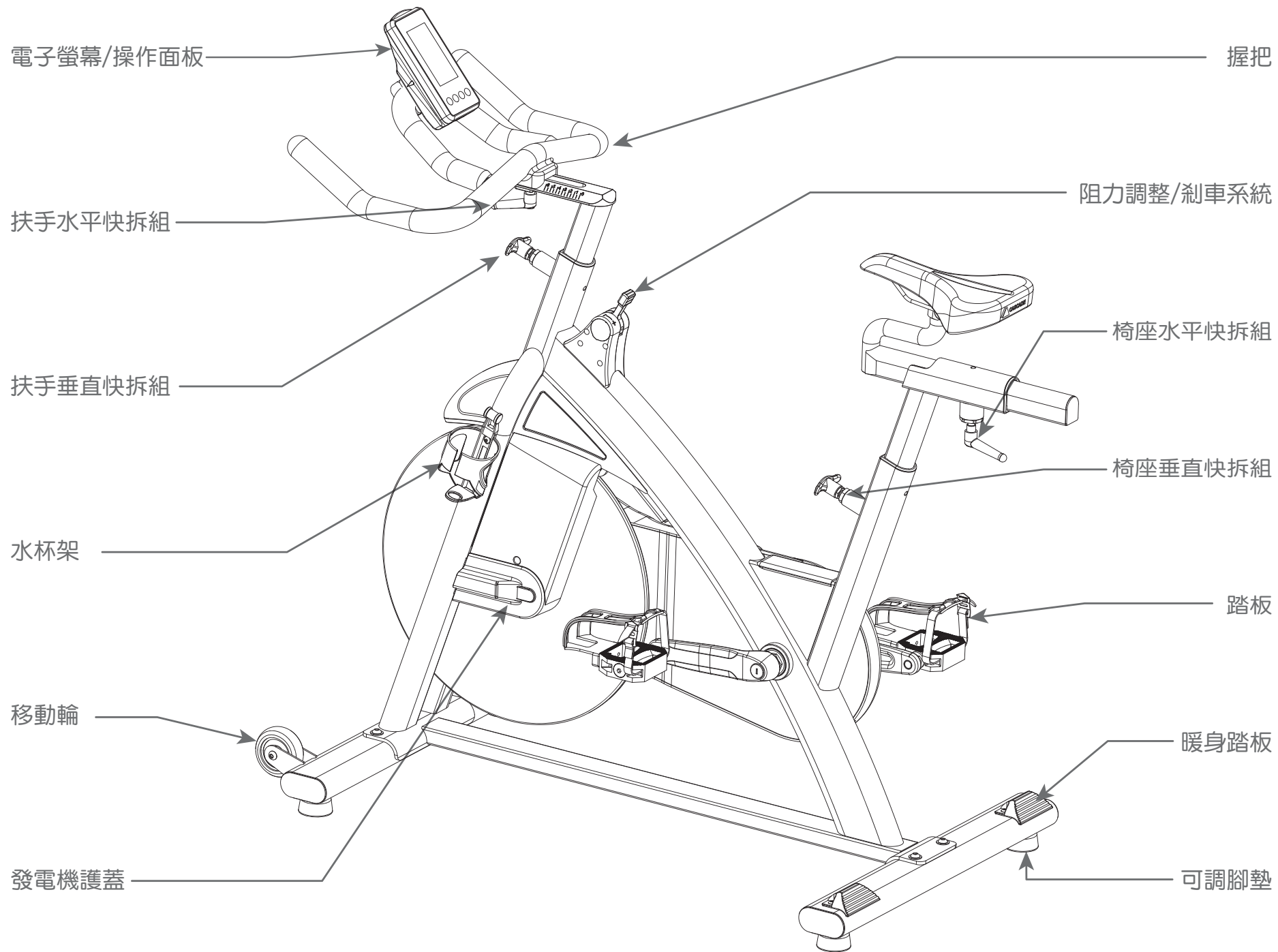
請妥善保存保固卡，以下注意事項可以保證您的保固權益：

- 1) 如保固卡未加蓋公司章(經銷商)或填寫內容不完整者，視同失去保固效力，以下狀況不在此限制內：
  - 提出原始發票或購買證明
  - 經銷文件可提出相關購買證明
- 2) 維修時請示出本保固卡證明。
- 3) 保固期限內，請連絡本公司授權之經銷商或檢修據點。
- 4) 保固卡僅此一份，請妥善保存。



產品序號





電子螢幕/操作面板

握把

扶手水平快拆組

阻力調整/剎車系統

扶手垂直快拆組

椅座水平快拆組

水杯架

椅座垂直快拆組

移動輪

踏板

發電機護蓋

暖身踏板

可調腳墊



## 組裝前

### 附帶工具

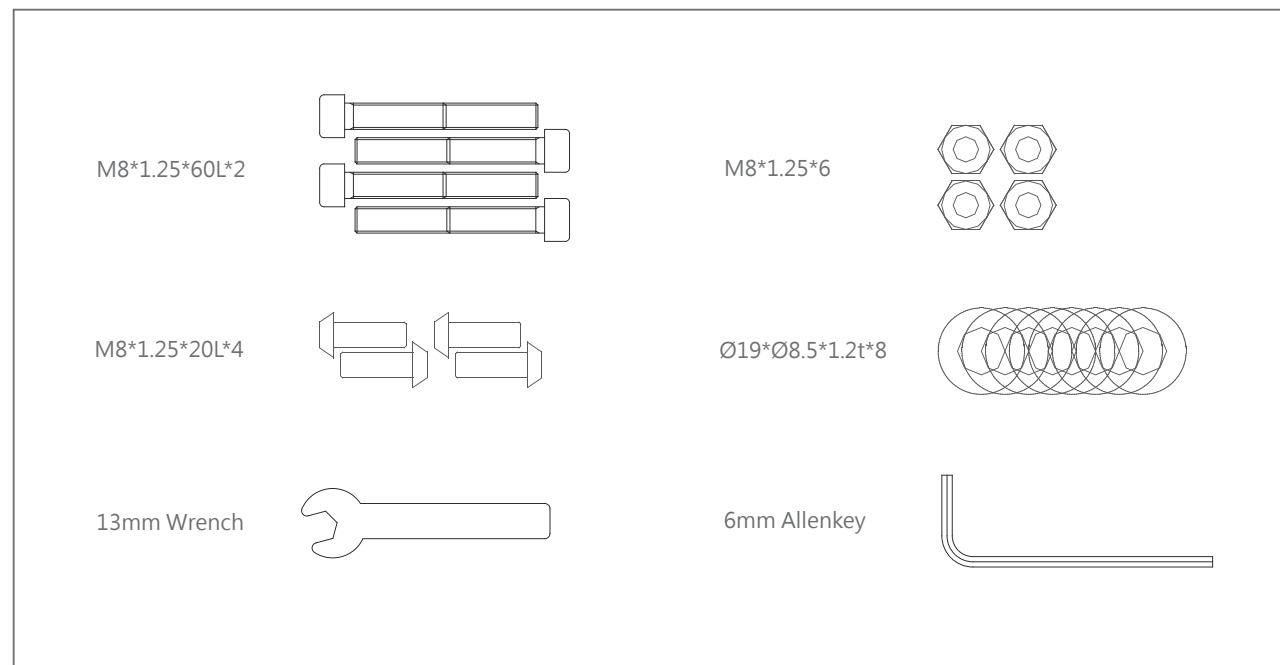
- 六角板手
- 開口六角板手

### 組裝零件

- 貼地管組 x2
- 扶手組 x1
- 座墊 x1
- 水壺架 x2
- 踏板組 x2

### 配件包

- 五金零件包 x1



### ⚠ CAUTION

如果有任何疑問或缺少零件，請聯絡所購買之經銷商或請撥打保固卡上本公司電話號碼，洽詢客服技術支援。



## 注意事項及安全說明

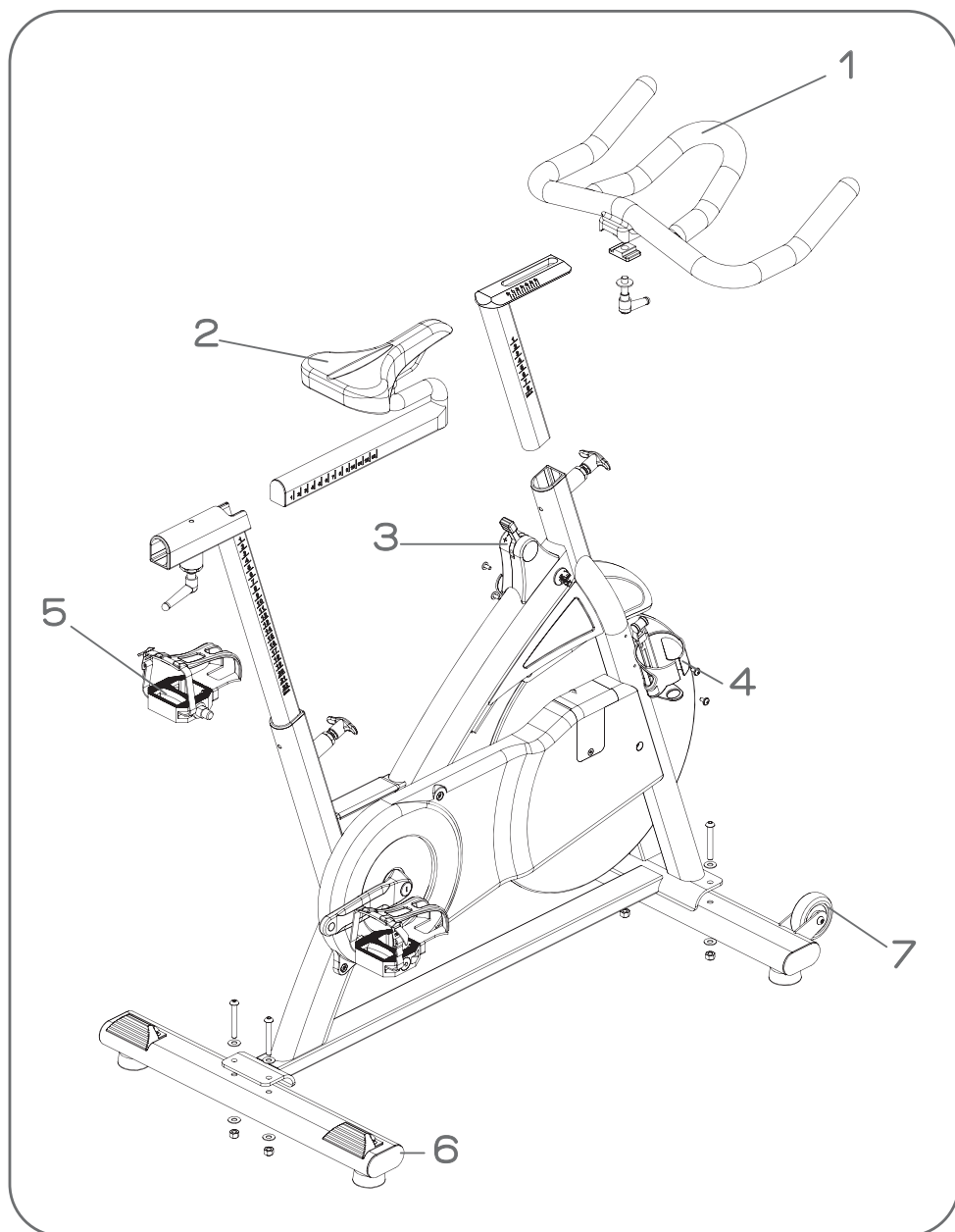
- 1) 運送和搬動本機台時請務必小心輕放，請將機台紙箱放在平坦表面上，切勿在紙箱側放的情況下打開紙箱，建議您在地板上鋪上防護墊。
- 2) 請在預計的使用位置拆封和組裝本機台，減少不必要的搬動。封箱或是固定用的束帶具有高壓衝力，處理不當可能會彈開，拆封時請務必小心。
- 3) 解開束帶後，必須先將機台依組裝步驟完成組裝，如需移動或搬動時務必找人協助，雙手緊抓扶手，並將重物盡量抓穩再開始移動或搬動。疏於遵照說明者可能會導致人身傷害或機台損毀，請務必小心。
- 4) 切勿抓握機台單一零件或支架，試圖抬起或移動機台。(機台移動相關說明請詳閱P17移動/搬動飛輪車。)

### ⚠ CAUTION

- 非授權維修人員禁止取下保護蓋螺絲。
- 進行每一步驟組裝時，應確認所有螺帽、螺絲、零組件都已定位並將其局部旋緊，再進行下一組裝步驟。請在組裝完成後，務必確認所有的螺絲孔都已鎖上，並確認所有螺絲都已鎖緊，請勿任意減少組裝的螺絲數量。
- 部分零件有事先潤滑過，以方便使用者組裝，請勿任意將潤滑油擦掉。組裝時如有困難，可使用少許的潤滑油協助零件的組裝，建議使用自行車專用的鋰基潤滑油。
- 組裝機台時，請勿單人組裝。有些零組件過重，單人組裝可能會造成零組件掉落損毀，造成人身傷害。強烈建議組裝時最少兩人以上，再進行組裝作業。
- 請務必遵照組裝說明內的方式抬起或移動機台，切勿以任意方式將機台從包裝內取出或抬起。
- 疏於遵照說明者可能會導致人身傷害或機台損毀，請務必小心。



## 耗材說明

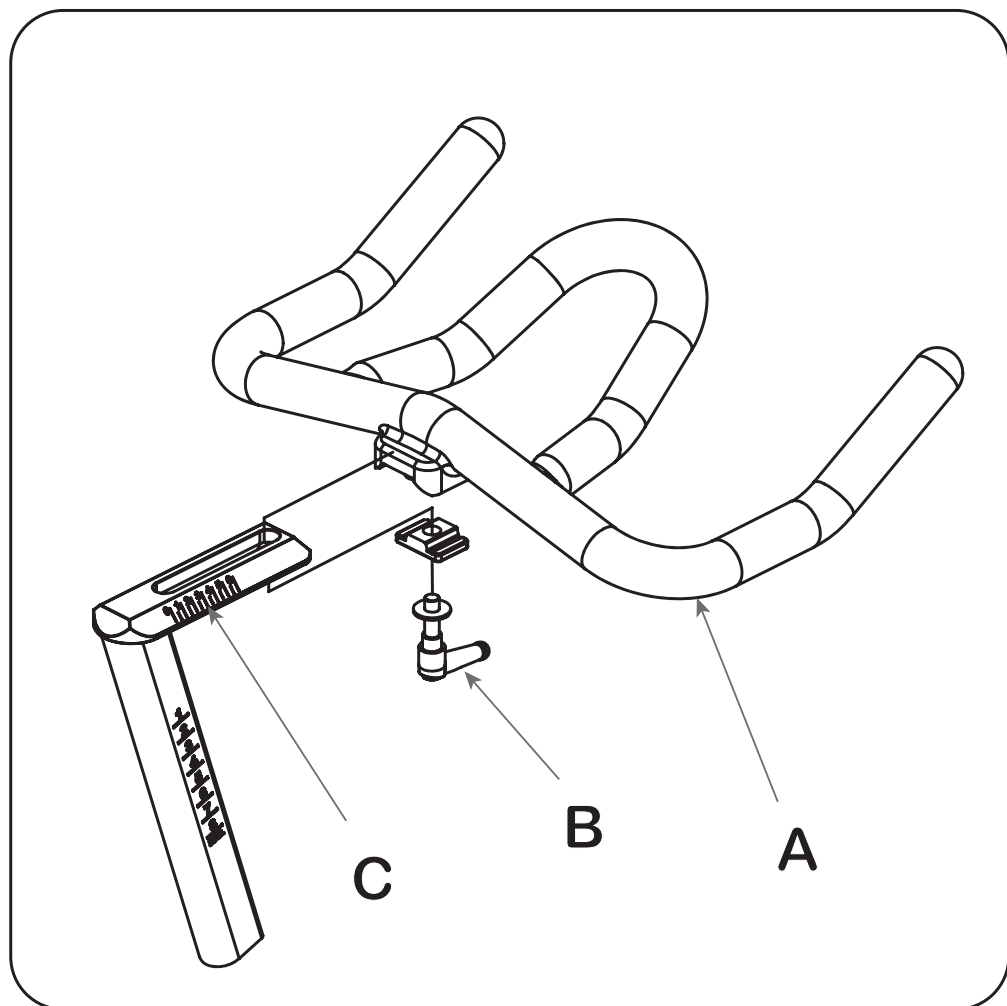


耗材類零組件，會根據體重、使用頻率、平均使用的速度及阻力等使用情形不同，而產生不同的磨耗情形。操作面板會因為按壓的頻率不同，常用按鍵會先磨耗。正常使用狀態下，耗材類零組件的使用年限為1~2年。如機台產生異音、打滑等各種運作不順的現象，可能是耗材損毀，請連絡本機台所購買之經銷商或是本公司的技術人員，由技術人員判斷問題點，請勿擅自拆卸機台，避免技術人員誤判。

1	手把
2	座墊
3	煞車系統
4	水壺架
5	踏板
6	塑膠檔板
7	移動輪

### ▲ CAUTION

如發現本機台有任何零件掉落，請先參考零件爆炸圖(P36~37)，並連絡本機台所購買之經銷商或是本公司的技術人員，告知零件對應編號，由技術人員判定是否可由使用者自行更換組裝。如不知如何組裝所掉落的零件，請務必連絡技術人員，請勿擅自拆裝機台進行零件的組裝或維修，避免技術人員誤判問題點或造成機台無完全固定，導致各種人身傷害。

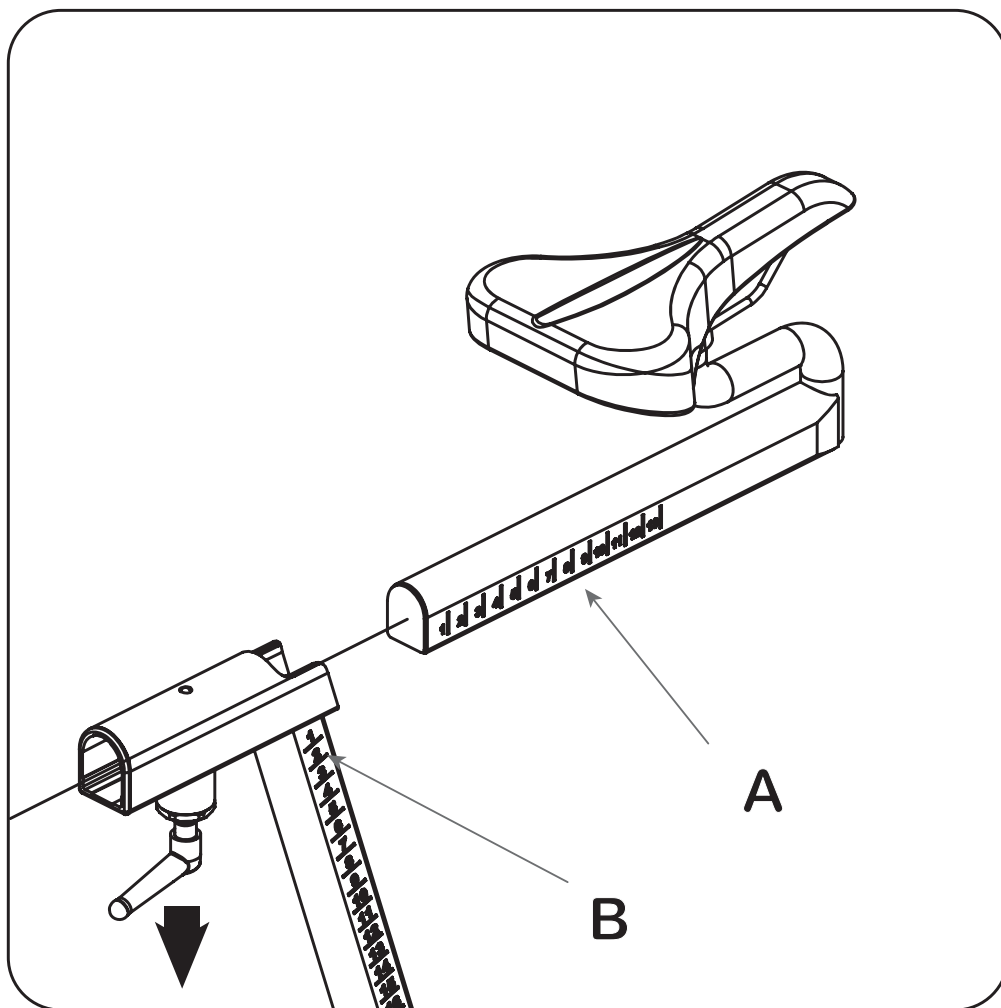


步驟一			
零件	圖示	描述	數量
A		快拆旋鈕組	1
B		扶手組	1
C		扶手立管組	1

- 1) 快拆旋鈕穿過逼緊塊
- 2) 穿過扶手架鎖進扶手組
- 3) 鎖緊固定扶手組



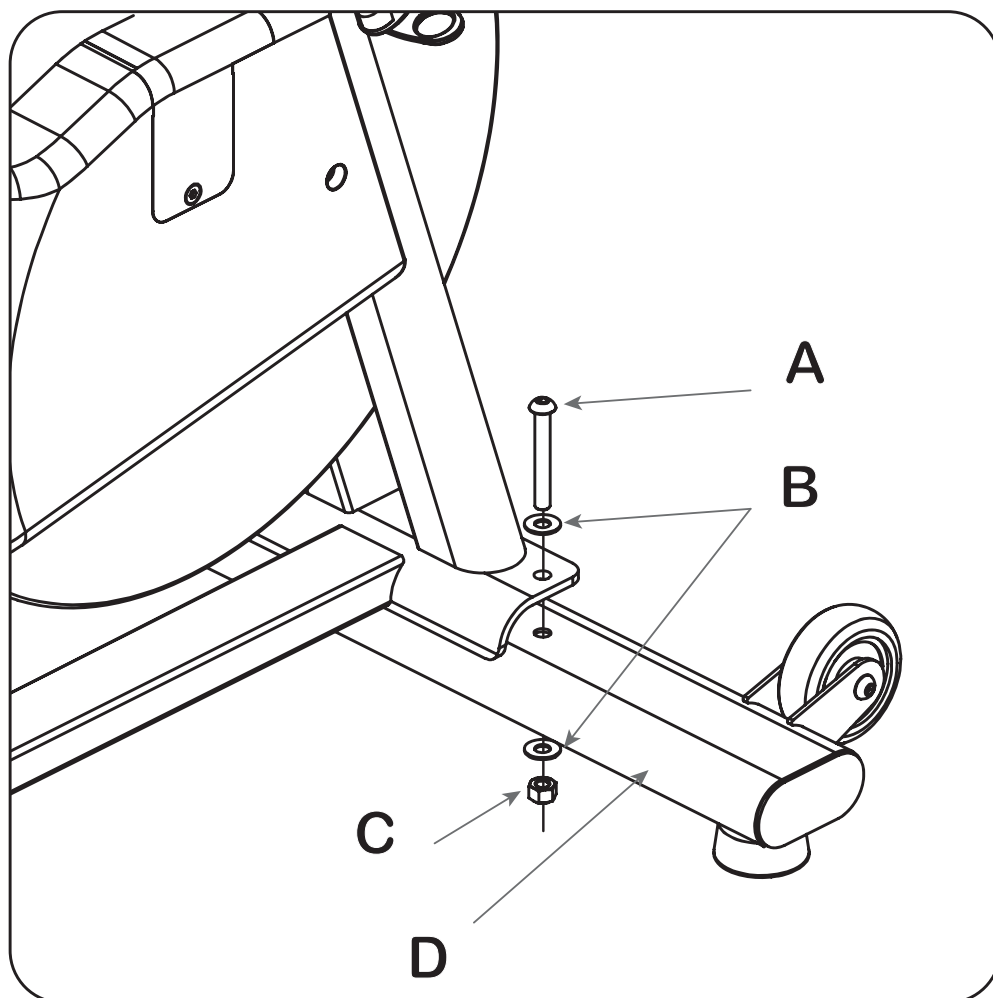
## 組裝步驟二



### 步驟二

零件	圖示	種類	描述	數量
A		椅墊	座墊	1
B		座管	可調座管	1

- 1) 穿過可調座管組。
- 2) 穿過時將快拆旋鈕拉出即可穿入定位。



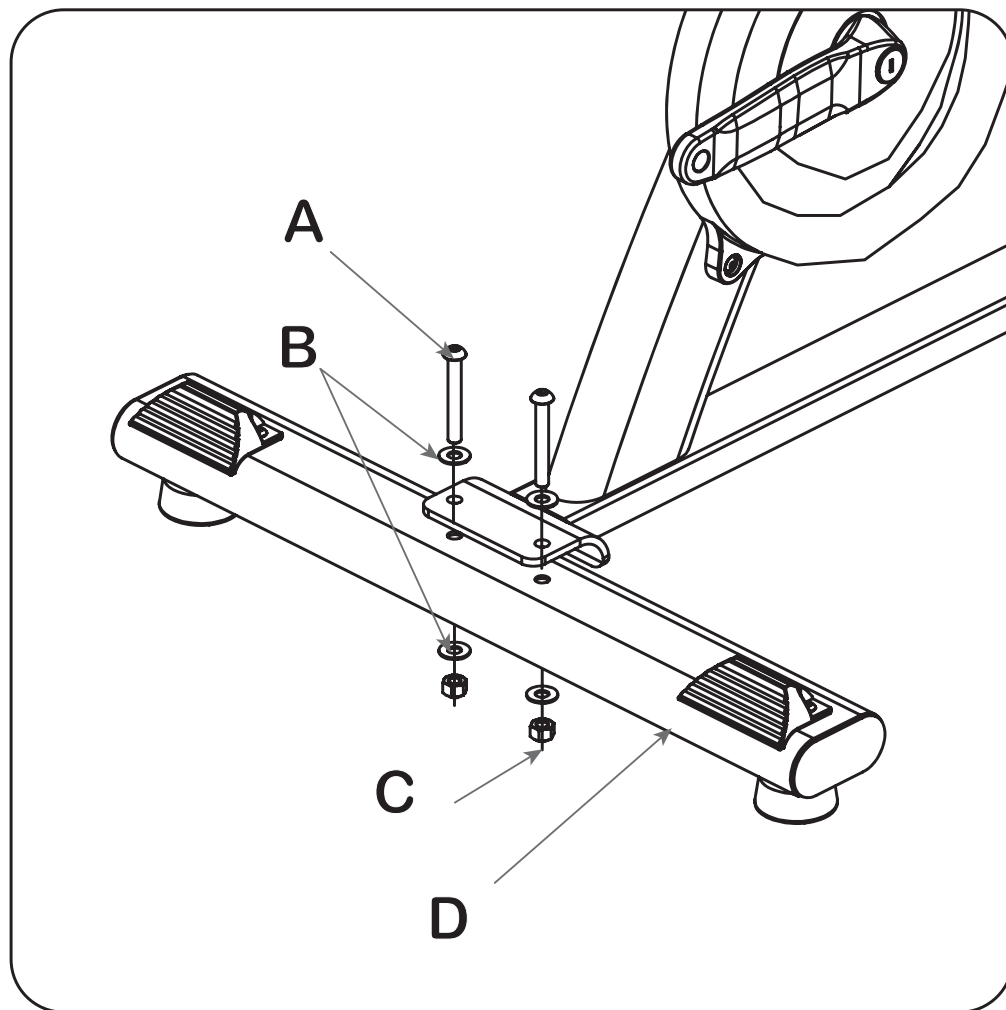
步驟三

零件	種類	描述	數量
A	螺絲	M8×1.25×60	2
B	華司	Ø19X Ø8.5X1.2t	4
C	螺母	M8×1.25	2
D	鐵管	貼地管組	1

- 1) 先將車體放在貼地管組上方，對準孔位。
- 2) 將M8螺絲穿過華司，穿過貼地管組。
- 3) 貼地管組下方穿過華司在鎖上螺母鎖緊。
- 4) 重覆步驟1~3並完成另一邊鎖緊。



## 組裝步驟四



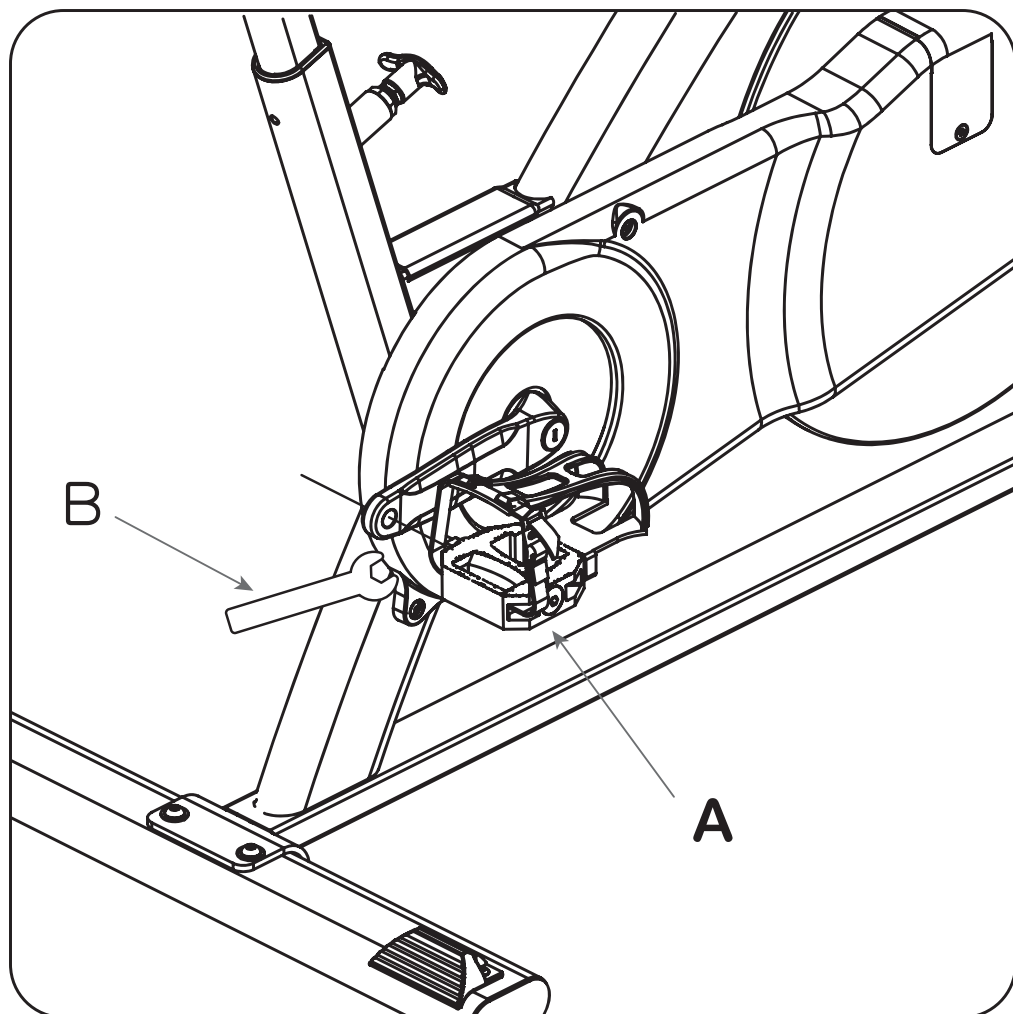
步驟四

零件	種類	描述	數量
A	螺絲	M8×1.25×60	2
B	華司	Ø19X Ø8.5X1.2t	4
C	螺母	M8×1.25	2
D	鐵管	貼地管	1

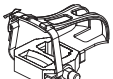
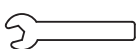
- 1) 先將車體放在貼地管組上方，對準孔位。
- 2) 將M8螺絲穿過華司，穿過貼地管組。
- 3) 貼地管組下方穿過華司在鎖上螺母鎖緊。
- 4) 重覆步驟1~3並完成另一邊鎖緊。



## 組裝步驟五



### 步驟五

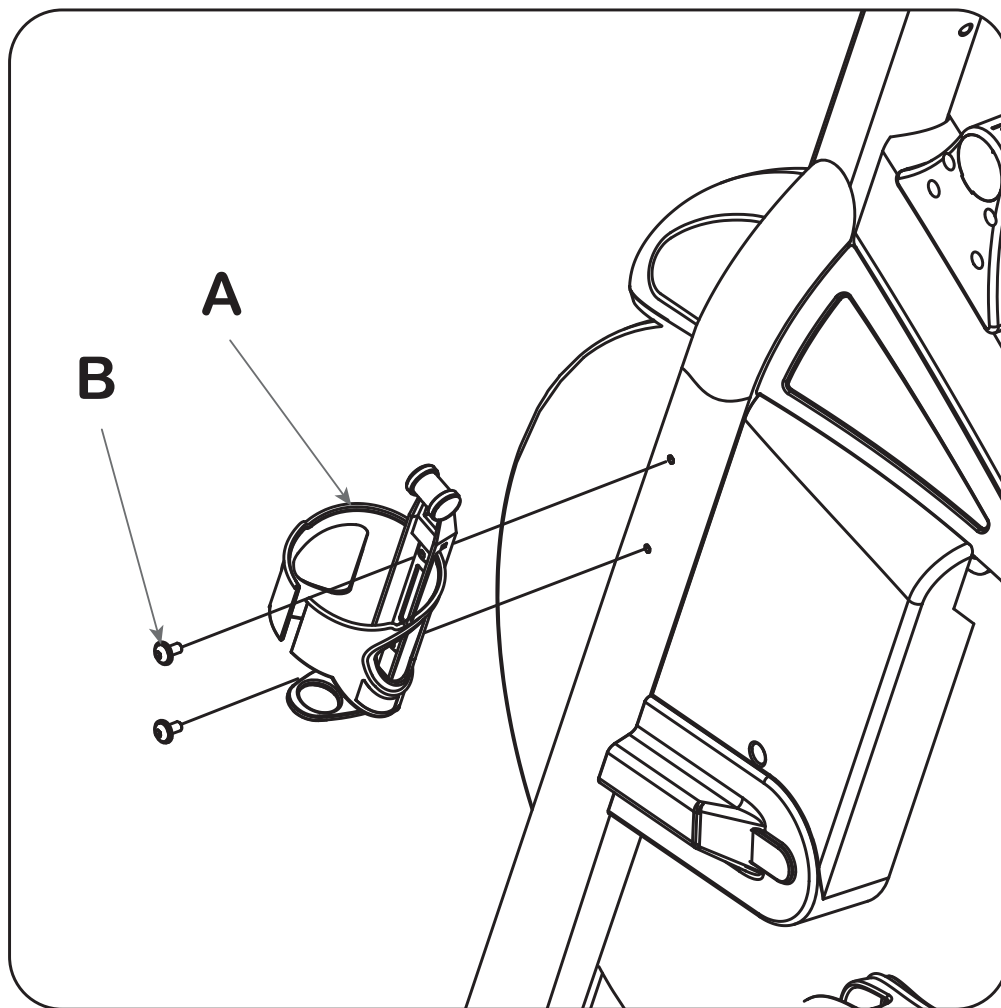
零件	圖示	種類	描述	數量
A		踏板	踏板 (左/右) 4.7 Nm (35 ft-lb)	2
B		板手	開口板手 (13mm)	1

- 1) 取儀踏板(左/右)。
- 2) 小心將右踏板螺牙逆時間反向旋入曲柄，確認螺牙都已定位並將其局部旋緊。
- 3) 重複步驟2，完成左踏板固定。

備註:左右踏板鎖固時為反向鎖緊



## 組裝步驟六



### 步驟六

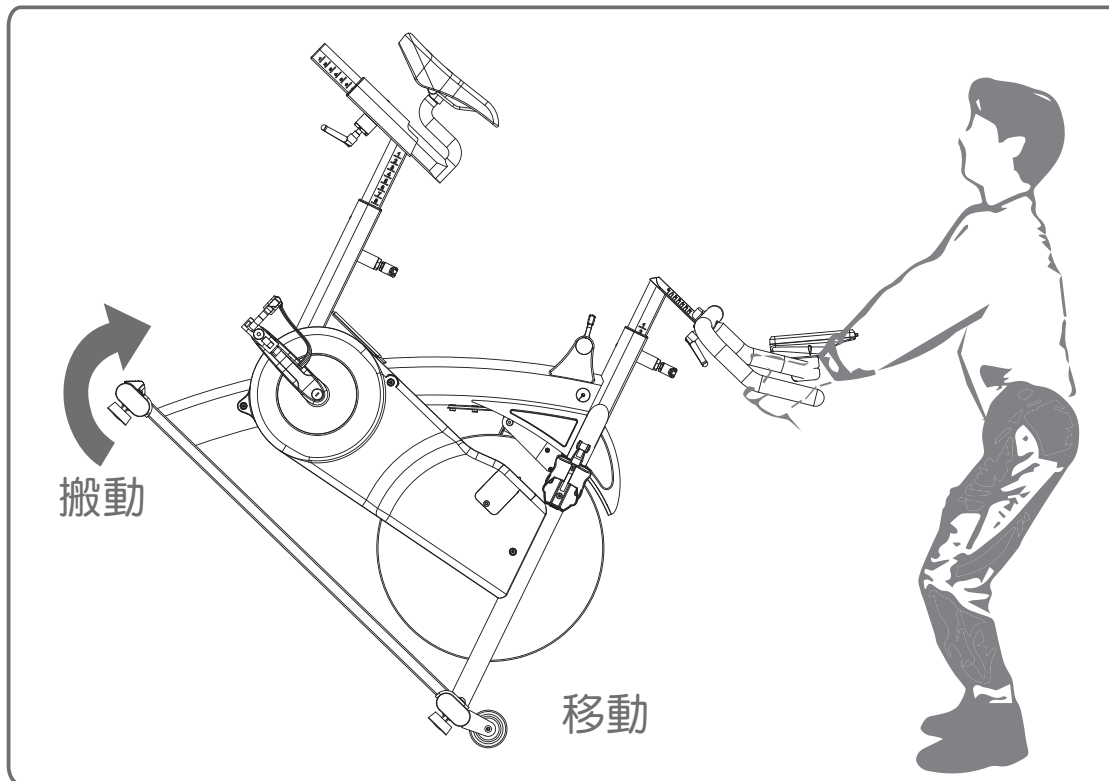
零件	圖示	種類	描述	數量
A		杯架	水杯架(左/右)	2
B		螺絲	M8*1.25*20L	4

- 1) 取出水杯架。
- 2) 小心將螺絲穿過水杯架固定在支架上，確認螺絲都已定位並將其局部旋緊。
- 3) 重複步驟2，完成右側水杯架固定。



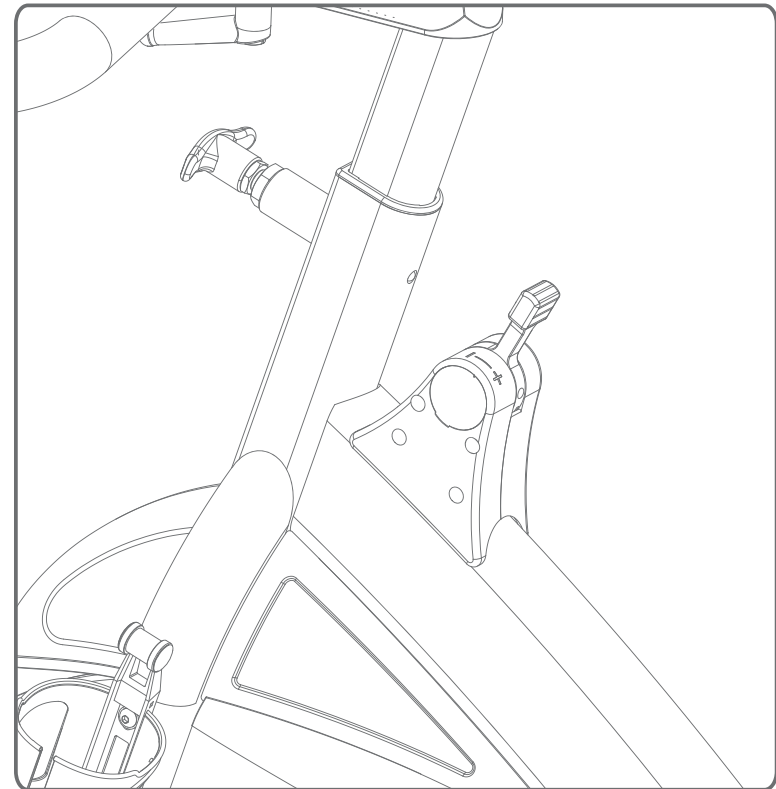
### 移動/搬動說明

機台內建兩組移動輪，若要移動請先將踏板停止，雙手緊握扶手後向下壓起傾斜並移動。如未將機台踏板停止，將會導致人身傷害。



### 強度調整

使用機台前請先將組力往上調整最頂，以便運動踩踏時較為輕鬆。



#### ⚠ CAUTION

- 鍛煉計劃的速度和持續時間應始終取決於您的感受。在運動時，絕不允許同伴壓力超過您的個人判斷力。
- 第一次鍛煉時，慢慢開始至少五分鐘。在肌肉預熱後，逐漸將划船速度和/或阻力提高到允許您達到目標心率區的速度。



## 使用前準備

### 飛輪車是套簡易且有效率的運動設備，為快速實現個人健康目標的捷徑

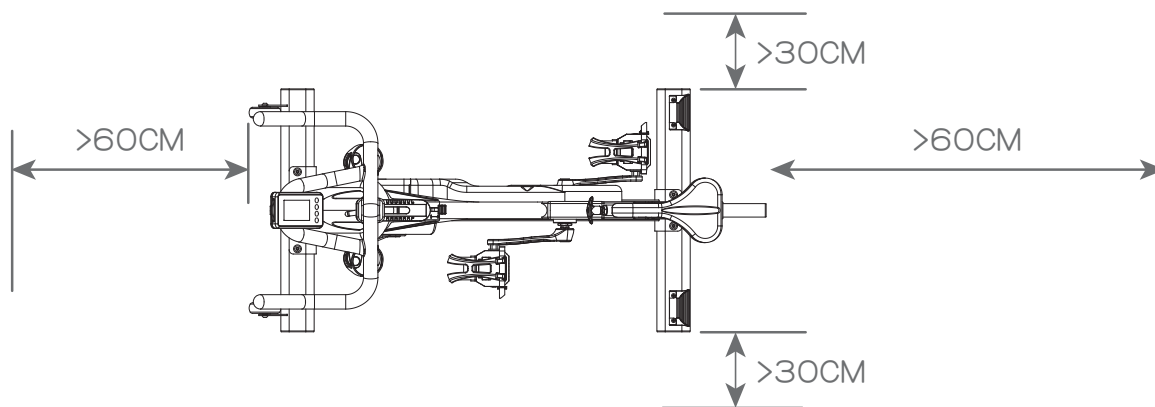
飛輪車屬有氧運動，有氧運動有減重、促進心肺功能、增加肌肉張力、增加基礎代謝率等益處，要獲得這些益處關鍵在於養成良好的運動習慣。本機台能幫助您在舒適的家中，也能建立健康的運動方式。

運動前請先評估自身狀況並適當使用以下建議的運動方式：

- 1) 運動前請先熱身，熱身幫助您的肌肉伸展，避免各種運動傷害。
- 2) 請專心運動，若運動時同步使用智慧型置或是以任何影音多媒體設備看電影、電視或雜誌，請注意安全，避免因姿勢不良導致運動傷害。
- 3) 運動時請採漸進方式，並在合格專業的健身教練解說指導下進行。
- 4) 運動時間建議為30分鐘~1小時，同一時間運動太久會造成過度勞累或其他可能的傷害。
- 5) 如果你在鍛煉期間的任何時候，感覺疼痛，經歷嚴重的肌肉不適，感覺疲憊，或者呼吸短暫，立即停止鍛煉。如果這種情況持續存在，您應該立即諮詢您的醫生。

### 飛輪車位置

請將飛輪車放置在水平表面，為了安全操作，在設備的任一側至少留出1英尺（30厘米）的自由空間，並在設備的後部和前部留出2英尺（60厘米）的空間。請勿將機台放在室內外通風口、排氣處、車庫、開放式庭院、水源處、室外等。



#### ⚠ CAUTION

當您準備使用飛輪車時，請勿站在座椅或扶手上。啟動飛輪車前，請將踏板停止，踏板帶固定後能開始運動。

## 安全束帶

運動時請將踏板束帶確實調整扣上。踏板束帶是在您劇烈運動時的安全裝置，如調整不當可能會導致不必要的不適並增加您受傷的風險。請每兩周檢查一次安全束帶是否可正常操作。

## 正確用法

第一次鍛煉時，慢慢開始至少五分鐘。在肌肉預熱後，逐漸將速度或阻力提高到允許您達到目標心率區的速度。透過扭轉調節旋鈕可以隨時改變阻力。要獲得更大阻力，請順時針旋轉旋鈕。



### ⚠ WARNING

- 心跳偵測系統非屬醫療設備並非完全準確。當超出運動負荷時容易造成嚴重受傷或死亡，如您感到暈眩、疼痛、全身無力、呼吸急促等任何不舒適的情況，應立即停止使用任何運動設備。

### ⚠ CAUTION

- 請勿在未固定踏板束帶的情況下使用機台。使用前請先將踏板束帶確實調整扣上，如調整不當可能會導致不必要的不適並增加您受傷的風險。
- 電源線或插座有受損情形，可能會導致機台運作不正常，造成人身傷害。如有發現此現象，請立即停止操作。





# 飛輪車操作

本頁開始將說明飛輪車的基本操作，建議先參閱本說明書，說明內容包含儀表面板操作與設定運動計畫及個人參數，請先熟悉按鍵後再依照使用者的需求使用飛輪車運動。

## ⚠ CAUTION

建議在使用飛輪車，開啟進入待機狀態時，優先進行智慧型裝置或是任何穿戴式裝置的配對連接，並於運動完後立即確認運動資料是否已由機台存取至個人裝置。當本機台進入休眠或是將電源關閉後，運動資料皆不會儲存記憶，為避免運動資料的遺失，建議使用者停止運動時應立即確認。(詳細連接說明，請參閱 P31 各類裝置連接說明)

使用前請先下載本機台APP



ALA CLOUDRUN



在操作面板上有一層透明的保護膜，使用前請先將保護膜撕下。

- 1) 電子螢幕：顯示運動時間、距離、卡路里、心率、迴轉數、阻力、瓦特等相關資訊 (可參閱 P22~29 電子螢幕說明)。
- 2) 開始/快速運動：踩動即可直接開始運動在運動模式中停止踩動即開始暫停倒數畫面。繼續踩動可再度開始運動。
- 3) 目標設定(LIST)：按下清單按鍵後可設定目標，運動模式中數值設定按下此鍵為開始記錄。
- 4) 阻力(LEVEL)：通過調節器可以隨時改變阻力。
- 5) 輸入(ENTER)：運動模式數值設定時，按下此鍵為確認輸入。
- 6) 藍牙顯示/配對：顯示配對的心跳值。
- 7) ANT+顯示/配對：顯示配對裝置的心跳數值。
- 8) 左鍵/右鍵：運動模式左右選擇鍵，可直接檢視切換運動畫面。
- 9) 運動資料顯示組：可切時間/迴轉數/每分鐘迴轉數/瓦特、距離/阻力、總卡路里/每小時卡路里、心跳等運動資料。



# 面板按鍵操作說明



1 設定資訊清單(短按)  
設定畫面(長按3秒)

2 start(短按)  
reset(長按3秒)

3 頁面切換/項目選擇

	心跳通訊裝置		每分鐘迴轉數
	心跳通訊裝置		騎乘速度
	電量顯示		每分鐘心跳值
	頁面顯示		輸出瓦數
	目標設定顯示		每英里/小時
	時間		每公里/小時
	距離		平均值
	卡洛里		最高值
	阻力顯示		百分比





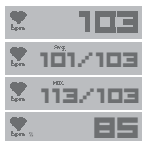
1) 資訊列：ANT+連線、BLE連線、電池狀態。



2) 距離：可切換顯示的總距離或是目標距離。



3) 時間：以時、分、秒顯示。顯示您的運動時間或持續運動時間或目標時間。



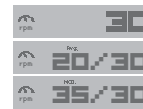
4) 心跳與運動代謝率：可切換顯示目前的心跳或依心跳換算代謝率表示運動強度。



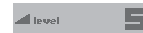
5) 卡路里：可切換總卡路里或是目標卡路里。



6) 瓦特：每次滑動輸出的功率。



7) 迴轉數：目前迴轉數、平均每分鐘迴轉數、每分鐘最高迴轉數。



8) 阻力：顯示運動中當下阻力值。



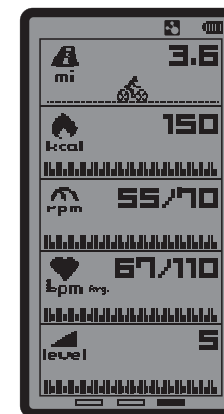
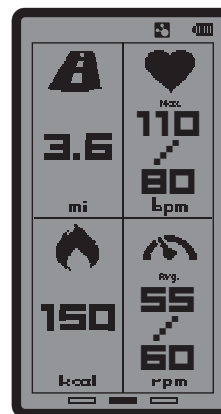
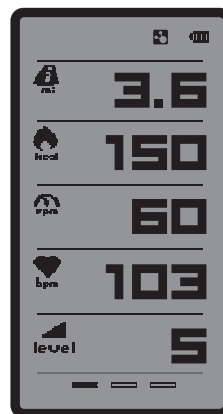
## 兩種使用情境可啟動儀表畫面

1. 無運動時長按A鍵可  
預先做個人設定(10秒無動作自動返回)

2. 開始運動時直接跳出  
主畫面進行計算

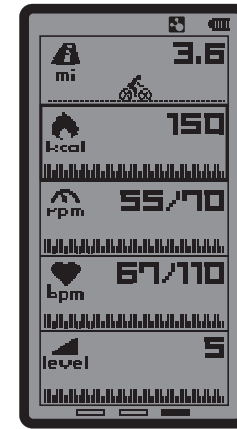
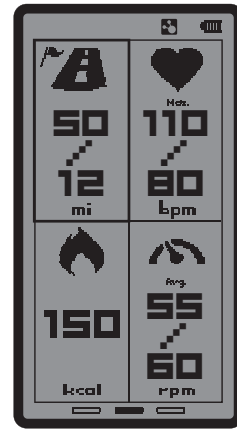
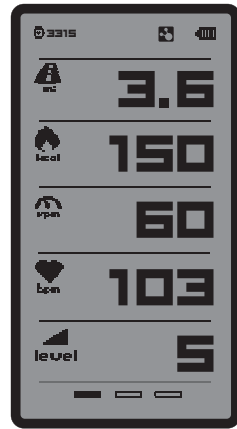


運動畫面分為3大頁  
(C及D鍵可切換頁面)

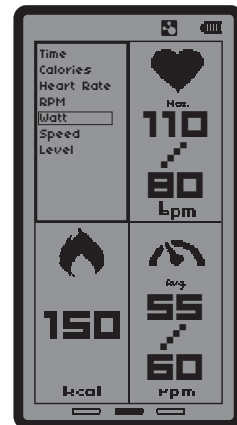
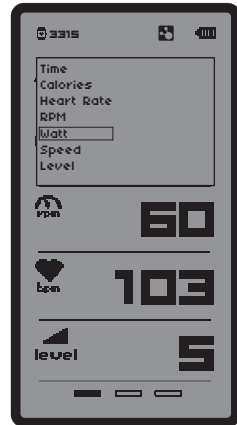




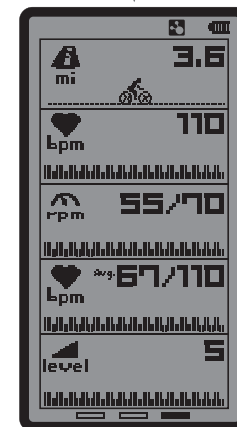
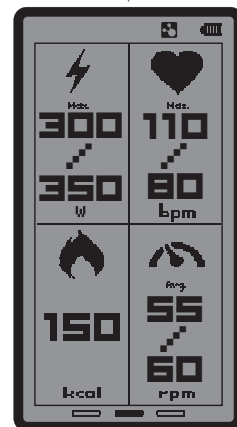
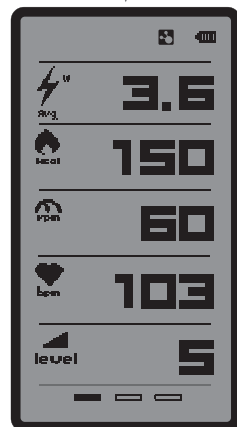
短按A鍵,C或D鍵選擇  
想改變的視窗  
(順序上到下,左到右)  
(10秒無動作自動返回)



確認後短按B鍵,  
出現下拉選單,  
C或D鍵選擇,  
按下B鍵即可改變



設定完成

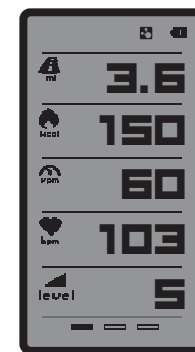
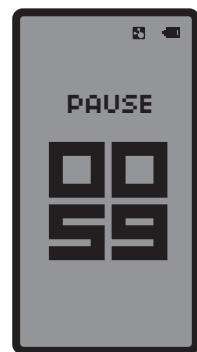




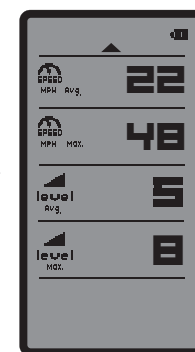
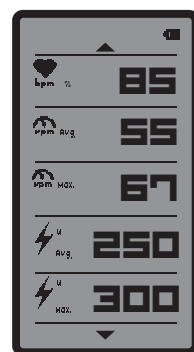
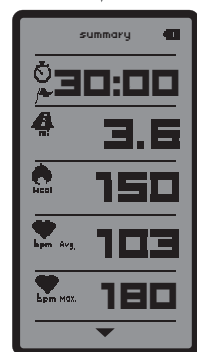
運動停止後  
自動進入暫停畫面

倒數時間中如開始運動  
將自動進入運動畫面

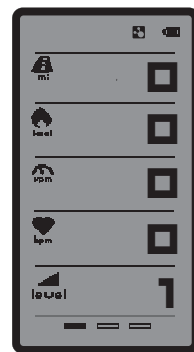
- 1. 倒數結束進入運動報告
- 2. 短按B鍵可直接進入運動報告無需等待倒數時間



C,D鍵可切換頁面



短按B鍵可結束運動報告  
畫面回到初始畫面

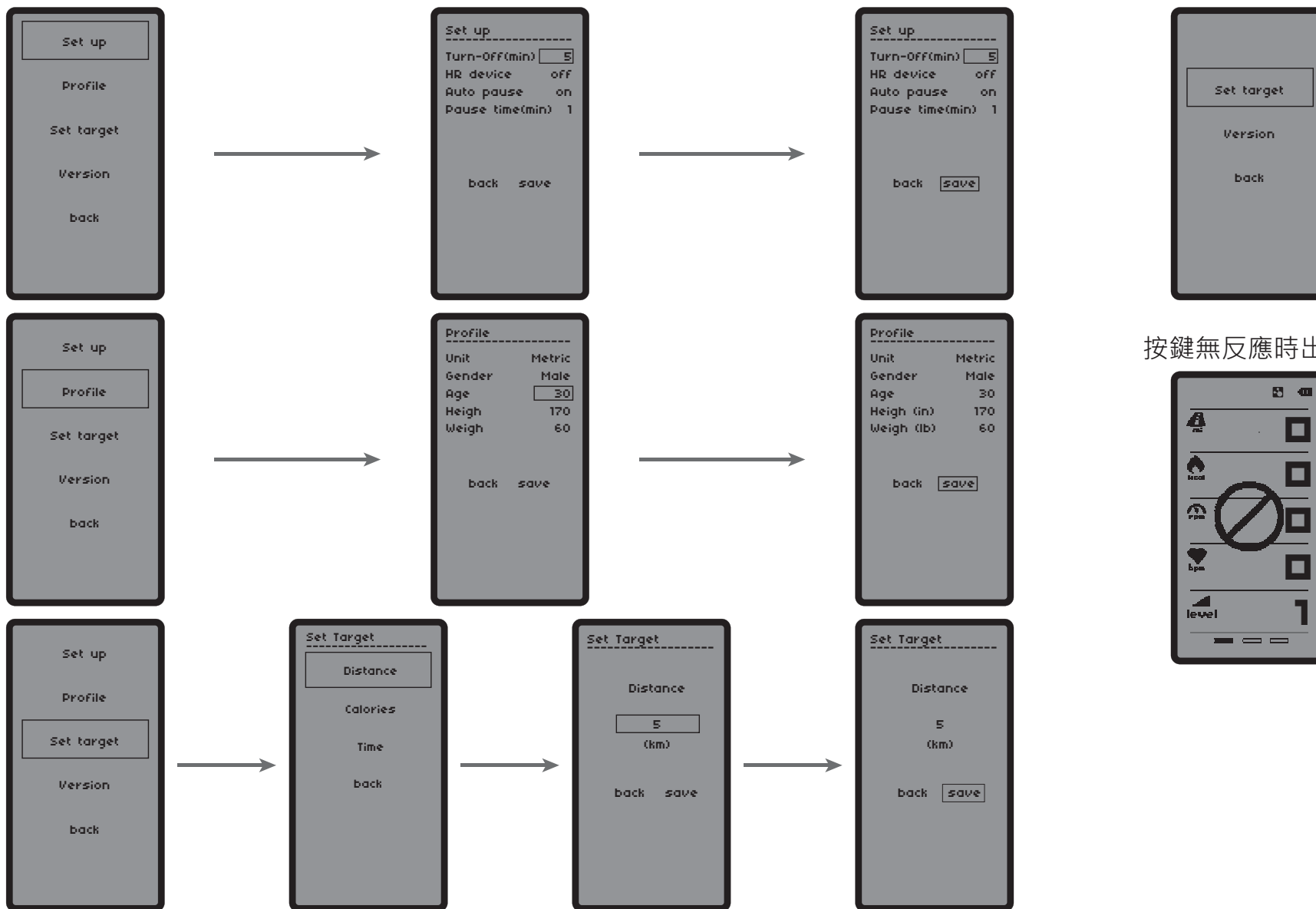


運動前情況下,長按A鍵3秒可快速進入設定模式,C,D鍵可做選擇,確定後按下B鍵確認

選擇需要修改的項目,確定後按下B鍵  
當選單內數字或文字閃爍即可按壓C,D  
鍵變更確認後短按B鍵確認

變更設定後務必選擇save變更  
設定儲存,back則無儲存

運動中情況下  
無法變更設定



按鍵無反應時出現

註:當設定目標後將所有數值會歸0  
並重新開始記錄所有運動資料值



Reset針對目標設定做清除



目標清除後可重設新目標



Version檢視軟體版本內容



短按B鍵即可返回上一頁



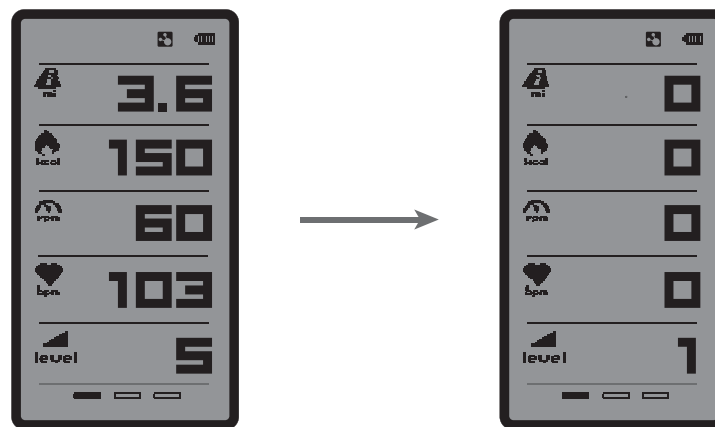
back則返回到運動畫面



註:設定模式10秒沒動作自動消失

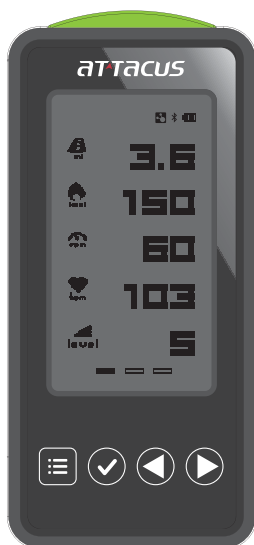


任何情況下,長按B鍵3秒可快速清除所有資訊及目標設定(不包含個人資訊)



## 心率區間顏色指示燈

藍(一般區 低於49%) 青(暖身區 50-60%) 綠(燃脂區 60-70%) 黃(有氧區 70-80%) 橙(配速區 80-90%) 紅(無氧區 90-100%)





## 目標心率區

### 心率裝置

穿戴心率帶，請將心率帶調整至適當長度，確保在運動中不會鬆脫滑動，穿戴前請先將感應區以水充分沾濕，穿戴時請將心率帶固定在胸部(胸肌)下緣。

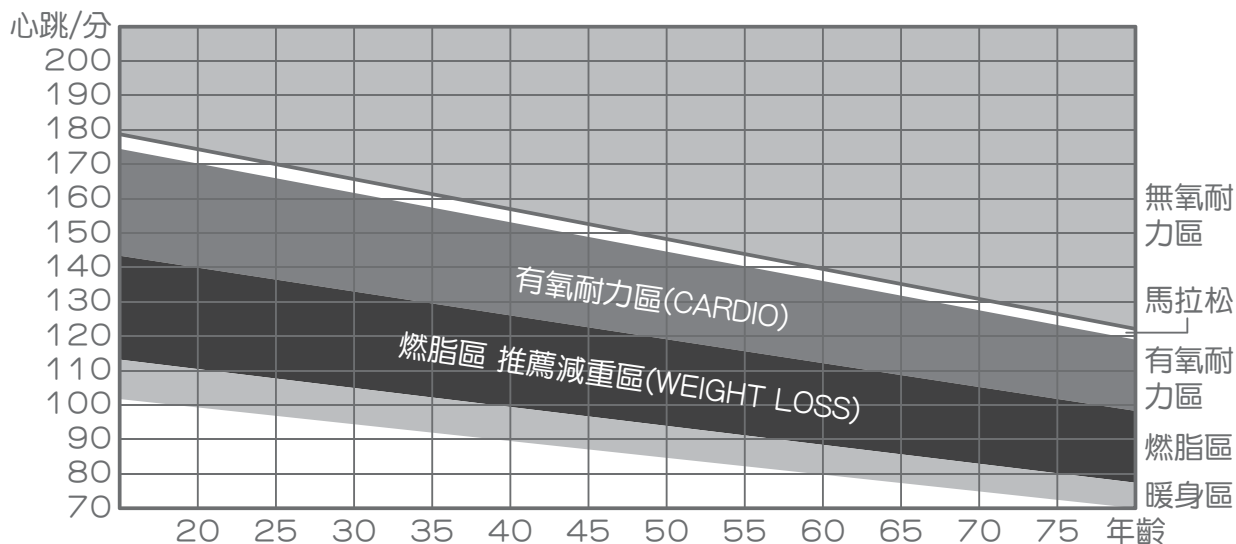
#### ⚠ CAUTION

- 心率帶或任何穿戴式裝置請穿戴在正確位置，並請調整至適當的長度。佩戴在錯誤的位置，或是穿戴過緊或太鬆都會影響偵測的準確性或數值的穩定性。

### 目標心率區

目標心率區是以百分比來表示您的最大心率，目標心率是依個人的年齡、目前身體狀況、個人目標訂定的。美國心臟協會建議，運動時把目標心率區定在最大心率50%~85%。建議用心臟最大速率220減去年齡，乘以50%、85%，得到目標心率區，或可以參考右表得出。

例：A者年齡40歲， $(220-40) \times 0.50 = 90$ 、 $(220-40) \times 0.85 = 153$ ，那A者目標心率區在心跳率90~153之間。



#### ⚠ CAUTION

任何以藍牙/ANT+連接的穿戴式心率裝置，非醫療設備，只能做為運動輔助器。運動時仍需以個人狀況為考量，請勿單以心率值做考量，進行過度的運動強度，以免造成各種人身傷害。





## 藍牙/ANT+

穿戴式裝置藍牙/ANT+配對連接方式：

- 1) 請進入清單內開啟操作面板上的藍牙/ANT+按鍵。
- 2) 配對時間約40~60秒，配對時電子螢幕上的藍牙/ANT+符號會閃爍，配對完成後可於電子螢幕上看到心跳值。
- 3) 藍牙及ANT+只能擇一，操作面板上可選擇顯示的藍牙或ANT+配對方式。
- 4) 重新配對需長按”V”鍵3秒，系統會在10~30秒內完成配對。

### Gentle reminders

- 在配對過程中，如離開裝置太遠，會停止配對功能。如需使用穿戴式裝置需重新再次長按”V”配對按鍵做藍牙/ANT+的配對。
- 裝置配對時間一般為40~60秒，如配對時間過長，請檢查周邊環境是否有雜訊的干擾，影響配對時間。建議先關掉其他藍牙/ANT+裝置後，再次長按配對按鍵，重新配對。

## 手機連接

- 1) 儀表使用時僅能與一支智慧型裝置做配對連接。
- 2) 如您關掉ANT+或是藍牙，將會斷開智慧型裝置的配對和連接。
- 3) 您可以在裝置上設定個人參數，並在儀表畫面上按下開始”V”，飛輪車運動資料將會依據您的個人參數做計算。



## 疑難排解

本機台的設計牢固安全，且操作容易。如您遇到問題請參考以下資訊及解決方式：

- 1) 電子螢幕沒有亮：
  - 請確認電子表組內的連接線接已確實接上。請確認組裝電子表組時沒有壓迫任何連接線，導致連接線可能的損毀。
- 2) 使用機台時，搖晃過大：
  - 機台放置處沒有水平，導致機台失去平衡。
- 5) 使用機台時，前端會發出異音：
  - 請檢查機台是否有調整置水平狀態，導致零件干涉。
- 6) 機台做動時會發出聲音：
  - 機台做動時都會發出聲音，隨著使用的時間和飛輪的轉動，這些聲音會漸漸減低，但不會完全消失。
  - 機台發出的聲音，不大於一般交談聲音的音量，都屬於正常現象。
- 7) 機台使用時沒有產生異音，但聲音很大聲：
  - 飛輪車聲音都會產生回音，如果將機台放在靠近牆壁，回音會更大聲。



## 穿戴配對

穿戴心率帶(選配)時請依以下步驟正確穿戴，穿戴位置和鬆緊度都會影響心率偵測的正確性：

- 1) 適度調整心率帶鬆緊帶的長度，使心率帶可以舒適的緊貼胸部，即使在運動中心率帶也不會滑動。
- 2) 請確認心率帶的感測器扣合處皆有扣緊。
- 3) 以水沾濕偵測心率的感應區域。
- 4) 將心率帶穿戴在胸部(胸肌)下緣。
- 5) 請確認心率帶穿戴方向。LOGO必須在胸前且正中，以免影響偵測的準確性或是無法偵測。

## 疑難排解

如果您的使用環境有電腦或大型馬達都可能干擾偵測，導致心率讀數不正常：

- 1) 在以下的狀況，有時候使用跑步機手握心跳桿時會看到不規則的心率讀數：
  - 手握心跳桿握太緊。使用手握心跳桿時，請使用中度力道握住心跳桿即可。
  - 運動中持續握住心跳桿，所造成持續的動作及振動。
  - 運動時呼吸太沉重，或掌心皮膚太厚的使用者。
  - 運動時手部配戴戒指等物品，導致無法準確偵測。
  - 運動時手部太乾燥、潮濕或手部太冷，都會影響偵測的準確性。建議保持手部適度的潮濕，及摩擦手部保持手部溫暖。
  - 有嚴重氣喘的使用者，或是有動脈硬化及周邊循環疾病的使用者。
- 2) 使用穿戴式心率裝置配對時會看到不規則的心率讀數或是心跳數沒有顯示在電子螢幕上：
  - 請確認穿戴式心率裝置有確實接觸您的皮膚，建議將心率帶感應區以水沾濕，穿戴好後再次嘗試。
  - 請確認穿戴式心率裝置感測器扣合處有扣緊。
  - 請確認穿戴式心率裝置與接收器(電子表組右上方)之間的距離在300CM(118 in)以內。
  - 請確認穿戴式心率裝置電池是否有電。
  - 穿戴式心率裝置的感應區太乾或配戴太鬆都會影響偵測，感應區適當的潮濕是必要的，穿戴時請調整至適當鬆緊度。

### 🔔 Gentle reminders

穿戴式心率裝置的穿戴方式會影響運動中心率的偵測，請依上述步驟正確的穿戴。穿戴式心率裝置為運動輔助裝置，非醫療設備，運動時請依自身狀況選擇適當的運動強度。



## 定期保養

ALL

保持飛輪車及其周圍環境的清潔，可以有效減少維修問題，建議您遵守以下說明的預防性保養流程。請注意：任何階段保養時請務必將飛輪車電源關閉。

### 每日保養

- 1) 請以乾淨的布料擦拭機台、馬達蓋、儀表組、電子表組等，切勿使用清潔液或任何清潔溶劑。
- 2) 檢查電源線是否有破損或任何損毀，如有破損請聯絡所購買之經銷商或是本公司客服人員。
- 3) 確認電源線沒有被壓在機台下面或其他可能卡住的地方。
- 4) 檢查椅座滑軌，確認滑軌是否有任何異物存在表面而損傷軌道或其他元件。

### 每周保養

- 1) 清潔機台底下的灰塵髒物。

### 每月保養

- 1) 檢查機台所有螺絲都牢固鎖緊。
- 2) 檢查機台是否有元件鬆動或是掉落。

### 每年保養

- 1) 為保持飛輪車的運作正常，請每年為機台的鐵件轉軸處、滑軌等上潤滑油。

#### ⚠ CAUTION

- 任何階段保養時請務必將飛輪車電源關閉，插頭拔起，確認機台在完全無通電的情形下再進行保養工作。有任何保養上的問題可洽本機台所購買之經銷商或是本公司的客服人員。
- 定期保養有危險性及易磨耗的零件(如皮帶, 培林)可確保設備的安全性。
- 盡快移除損壞的零件或直到修復前才能繼續使用。
- 特別注意易磨損的零件。



## AP7000基本規格

機台尺寸：	長(LENGTH) 107 CM (42 in) 寬(WIDTH) 59 CM (23 in) 高(HEIGHT) 107 CM (42 in)
機台重量：	44 KG (96 lb)
最大乘載量：	160 KG (350 lb)
最大使用者身高：	150-210 CM (4.11-6.11 in)
移動輪：	2顆
發電系統：	<input type="checkbox"/> 自發電 <input type="checkbox"/> 電池(C)
阻力系統：	15 段

## 基本配備

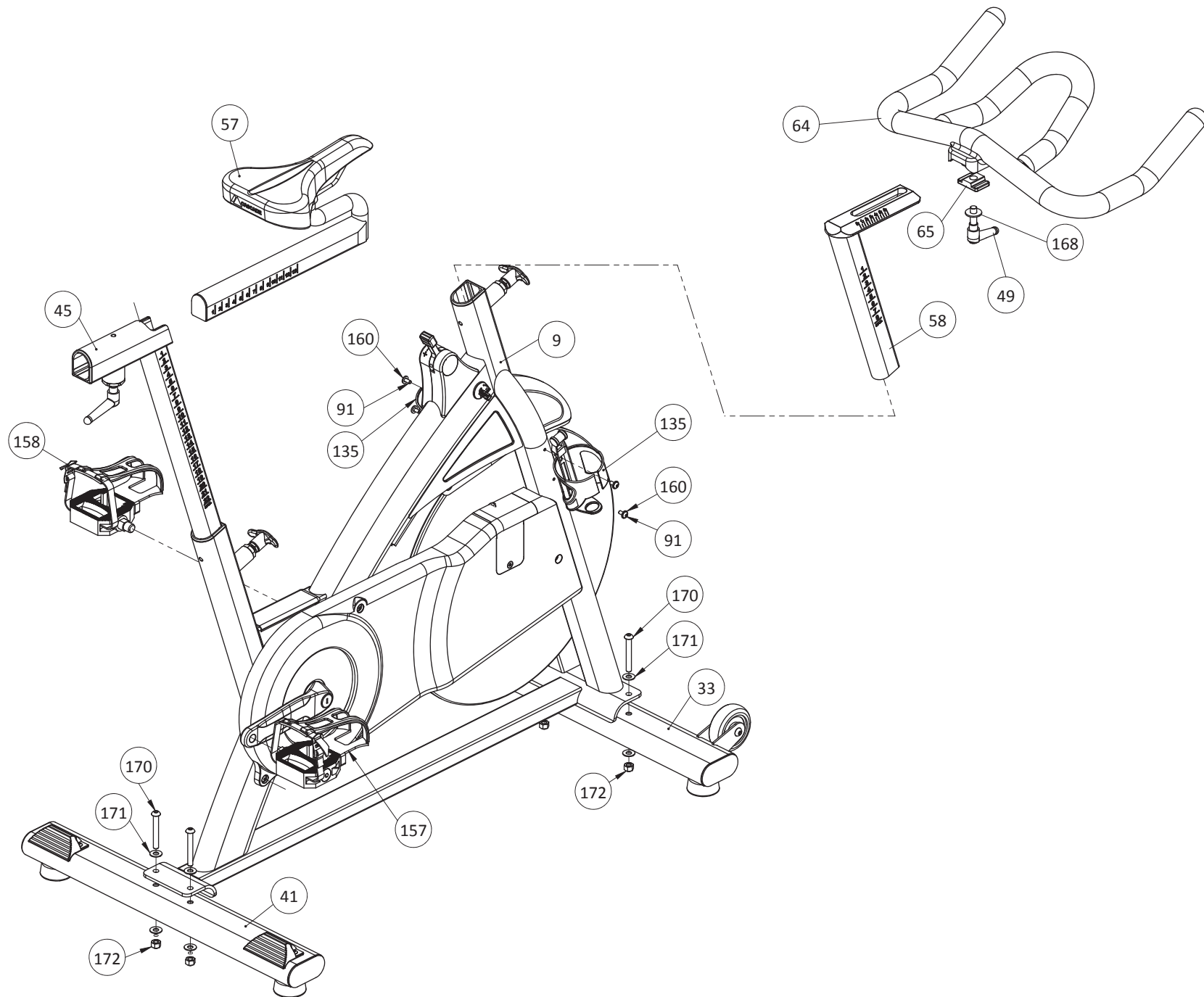
無線接收裝置：藍牙(BLUETOOTH)、ANT+

## 電池規格

兩顆2號鹼性電池。

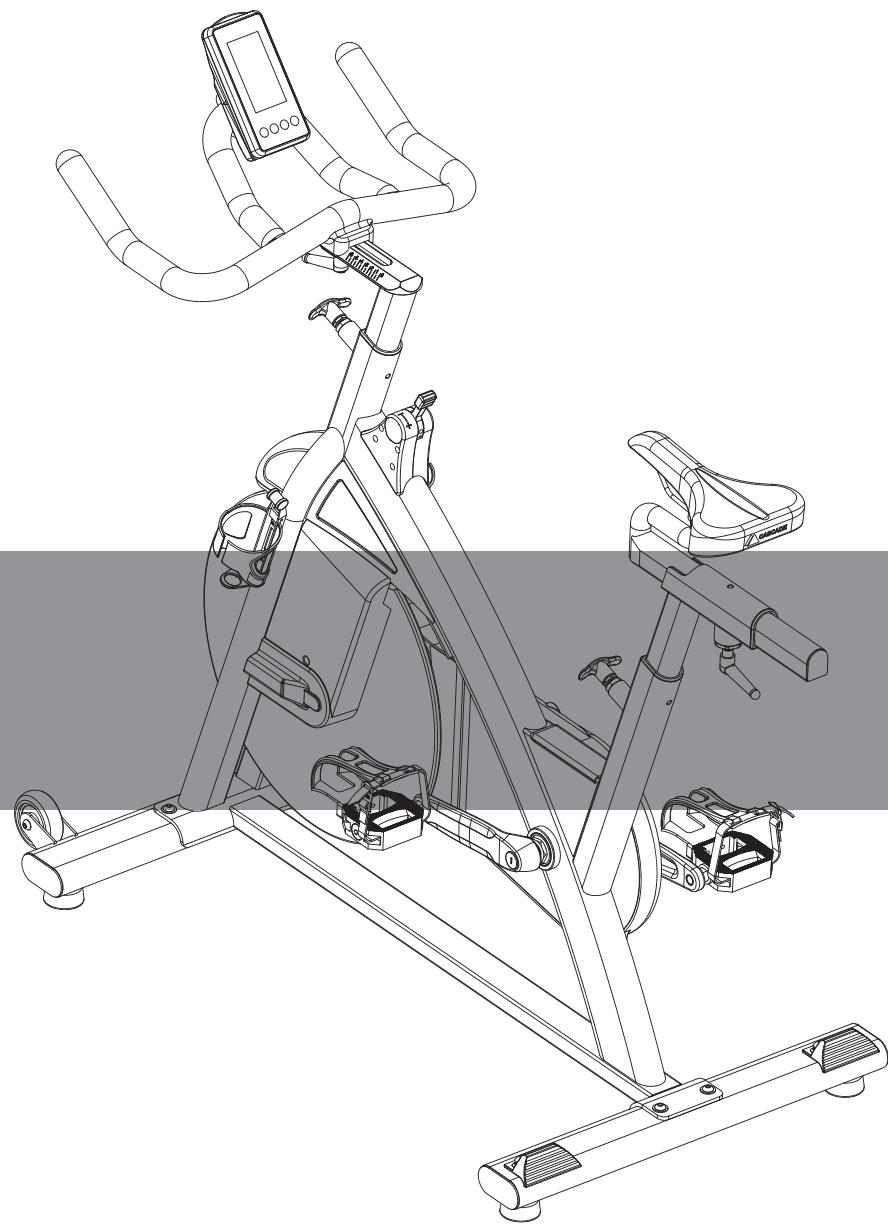
## 運動模式

Display	總時間	Total Time
	目標時間	Target Time
	總距離	Total Distance
	目標距離	Target Distance
	消耗總卡洛里	Calories Burn
	目標卡洛里	Target Calories
	即時心率	Heart Rate
	平均心率	Average Heart Rate
	最高心率	Maximum Heart Rate
	區間心率	Heart Rate Zone
	即時瓦特值	Watt
	平均瓦特值	Average Watt
	最高瓦特值	Maximum Watt
	迴轉數/分鐘	RPM
	平均迴轉數/分鐘	Average RPM
	最高迴轉數/分鐘	Maximum RPM
阻力值	Level	
GOAL	目標卡洛里	Target Calories
	目標距離	Target Distance
	目標時間	Target TIME





ITEM NO.	Part No.	DESCRIPTION	QTY
1	371-4-1035-000	Frame, Assy	1
2	371-4-1720-010	Front Leg Assy	1
3	371-4-1820-010	Back Leg Assy	1
4	371-4-1420-010	Seat Post Assy.	1
5	371-4-1500-00	Seat Adjust Assy	1
6	371-3-1210-000	Handlebar Post Assy	1
7	371-3-1100-00	Handle Bar Assy	1
8	371-6-1308-020	Steel Adjustable Hand Levers, YE (114C)	1
9	371-6-1300-00	Pressing Block , Plating	1
28	659-1-0050-23	Bolt, M5×0.8×12L	4
35	367-6-7307-00	Holder, Bottle	2
40	368-4-9901-00	Pedal (Left), Set	1
41	368-4-9902-00	Pedal (Right), Set	1
42	603-3-0064-036	Washer, $\phi$ 12× $\phi$ 6.4×1.5t	4
50	603-3-0102-01	Washer, $\phi$ 25.4× $\phi$ 10.2×2t	1
52	659-1-0080-666	Bolt, M8×1.25×60	4
53	603-3-0085-006	Washer, $\phi$ 19× $\phi$ 8.5×1.2t	8
54	664-2-0080-076	Nylon Nut, M8×1.25	4



# AP7000